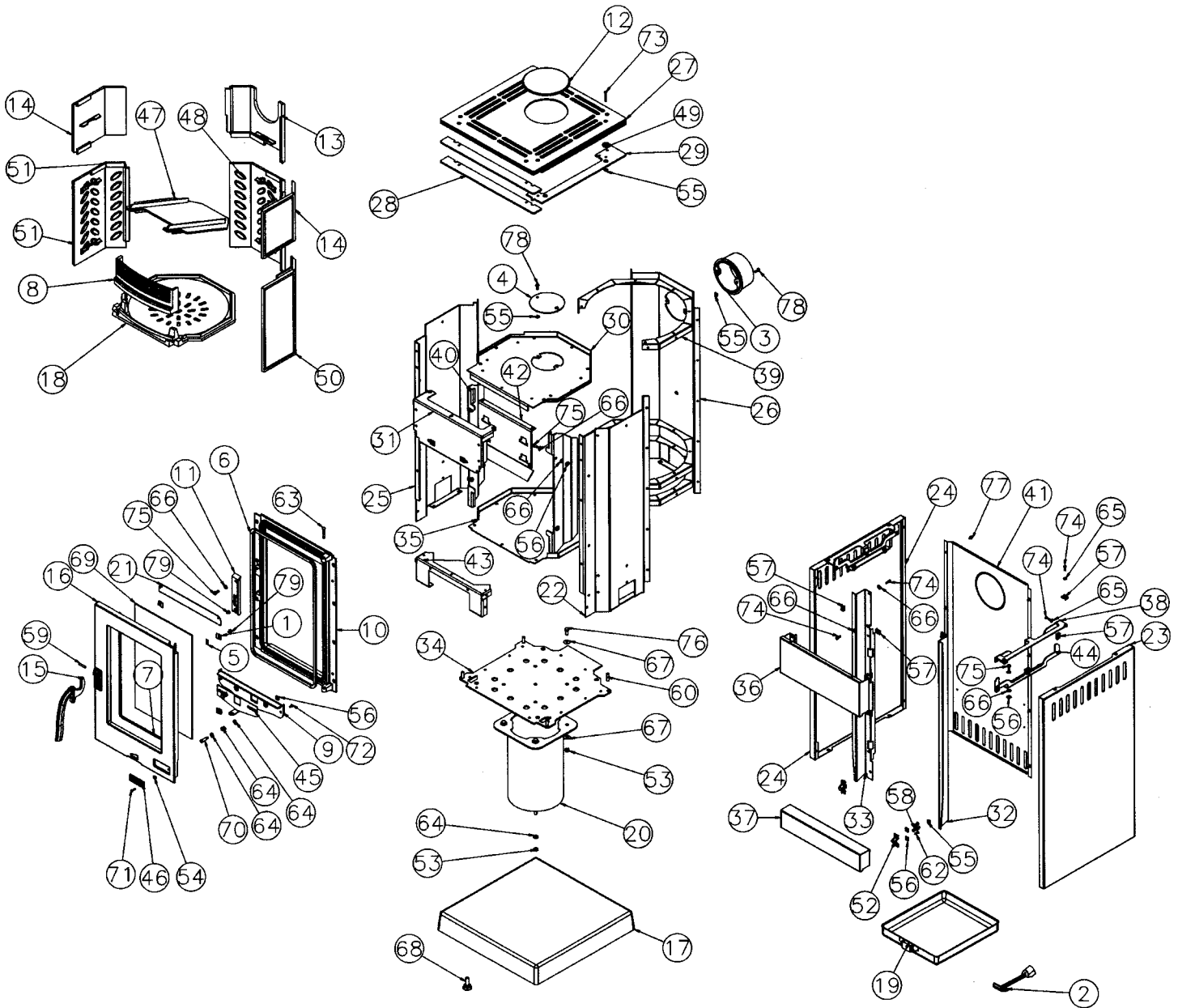


NOMENCLATURE ET ÉCLATÉ



N°	Nb	Désignation	Codification	N°	Nb	Désignation	Codification	N°	Nb	Désignation	Codification
01	4	Fixe vitre côté	1 2030 3152	28	3	Dessus central	1 1124 377117	55	14	Ecrou carré brut M5	00001300269
02	1	Clé à crochet	1 4101 3720	29	6	Dessus côté	1 1123 377117	56	14	Ecrou carré brut M6	00001300270
03	1	Buse Ø125 mm	1 4312 3721	30	1	Dessus de foyer	1 1112 377117	57	14	Ecrou rapid nut 0955 M5	00001304496
04	1	Trappe de nettoyage	1 4230 3721	31	1	Devant foyer	1 0326 377117	58	2	Gougeon 6775	00001304679
05	4	Tresse fixe vitre	1 8806 377117	32	1	Fixe côté droit ext.	1 2374 377117	59	1	Goupille mecanindus 6x30	00001307991
06	1	Tresse porte foyer	1 8855 377117	33	1	Fixe côté gauche ext.	1 2370 377117	60	4	Goupille mecanindus 8x30	00001308034
07	1	Tresse verre réfractaire	1 8826 377117	34	1	Fond	1 2205 377117	61	2	Ressort 961	00001301991
08	1	Chenet	1 0306 377117	35	1	Fond de foyer	1 0111 377117	62	4	Rivet acier TM 4mm8x13	00001304695
09	1	Conduit air	1 3909 377117	36	1	Fronton	1 2112 377117	63	2	Rivet acier TR 6x40	00001305507
10	1	Façade	1 2101 377117	37	1	Fronton bas	1 0509 377117	64	8	Rondelle 16x8.2x1.5	00001300885
11	1	Loquet de fermeture	1 0848 377117	38	2	Joint de côté	1 2343 377117	65	10	Rondelle JZC5 12x5x1	00001300899
12	1	Obturbateur de dessus	1 1154 377117	39	3	Joint foyer	1 0346 377117	66	22	Rondelle JZC6 14x6x1	00001300900
13	1	Plaque protection arr. D	1 0176 377117	40	2	Plaque protection côté	1 0173 377117	67	8	Rondelle JZC Ø8	00001300901
14	5	Plaque protection côté	1 0174 377117	41	1	Plaque protection der.	1 2470 377117	68	4	Vérin à vis d30 M10 lg30	00001306750
15	1	Poignée porte foyer	1 2878 377117	42	1	Plaque protection faç.	1 0178 377117	69	1	Verre réfractaire 448x279	00001308007
16	1	Porte foyer	1 2861 377117	43	1	Raccord devant foyer	1 0359 377117	70	2	Vis ep8x19 TH M6x29.5	00001308030
17	1	Socle	1 2215 377117	44	2	Support dessus	1 1180 377117	71	2	Vis TF M4x16 pozie	00001305966
18	1	Support foyer	1 0367 377117	45	1	Volet réglage air	1 4137 377117	72	2	Vis TF M5x10	00001301185
19	1	Cendrier soute	1 3316 377117	46	1	Ecusson	1 8501 385101	73	8	Vis TF M5x40 pozie ZN noir	00001301191
20	1	Pied soude	1 2208 377117	47	1	Défecteur	1 0131 996056	74	14	Vis TH M5x16	00001305960
21	1	Conduit air secondaire	1 4114 377117	48	1	Plaque prot. Arrière perç.	1 0160 377117	75	10	Vis TH M6x16	00001305947
22	1	Côté droit intérieur	1 2303 377117	49	24	Rondelle entretoise	1 9164 996057	76	4	Vis TH M8x20 ZN noir	00001301145
23	1	Côté extérieur droit	1 2302 377117	50	1	Rondelle foyer D	1 0162 996097	77	8	Vis TRL 7x9.5 pozie ZN	00001301231
24	1	Côté extérieur gauche	1 2306 377117	51	1	Plaque foyer G	1 0163 996097	78	4	Vis TRL M5x16 pozie ZN noir	00001305477
25	1	Côté gauche intérieur	1 2307 377117	52	2	Attache à clipper G4402	00001304680	79	6	Vis TRL M5x8 pozie ZN noir	00001305475
26	1	Derrière intérieur	1 2406 377117	53	8	Ecrou 6 pans 8 ZN noir	00001305951				
27	1	Dessus	1 1101 377117	54	1	Ecrou carré brut M4	00001305225				