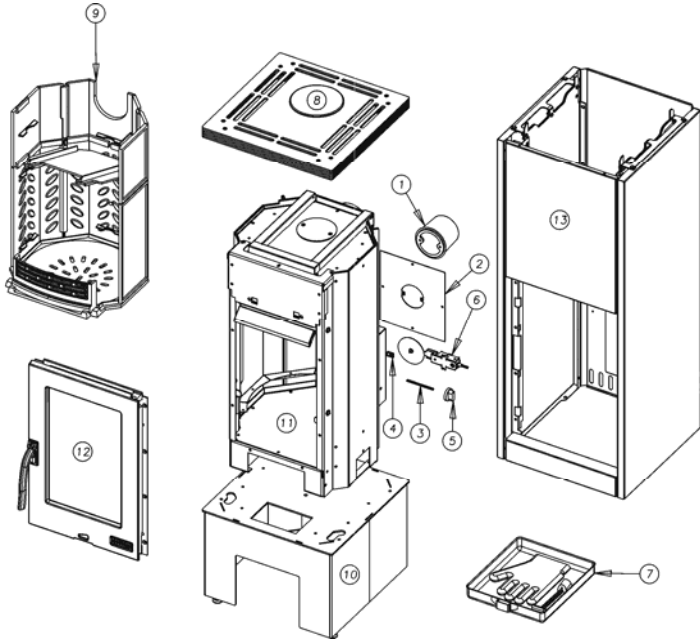


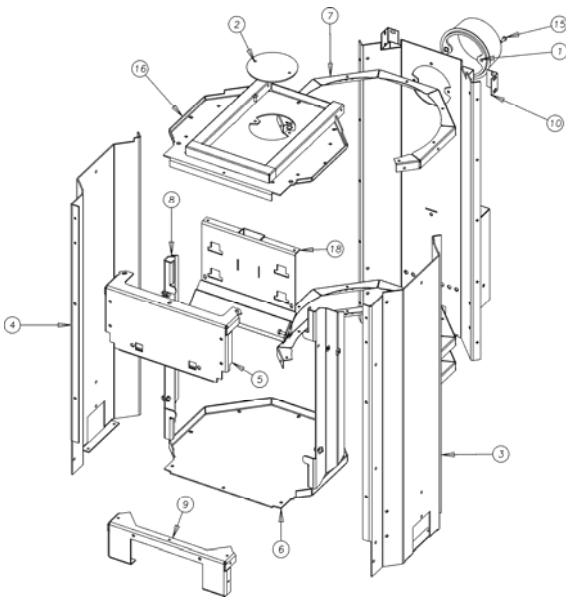
## NOMENCLATURE ET ÉCLATÉ

- Général



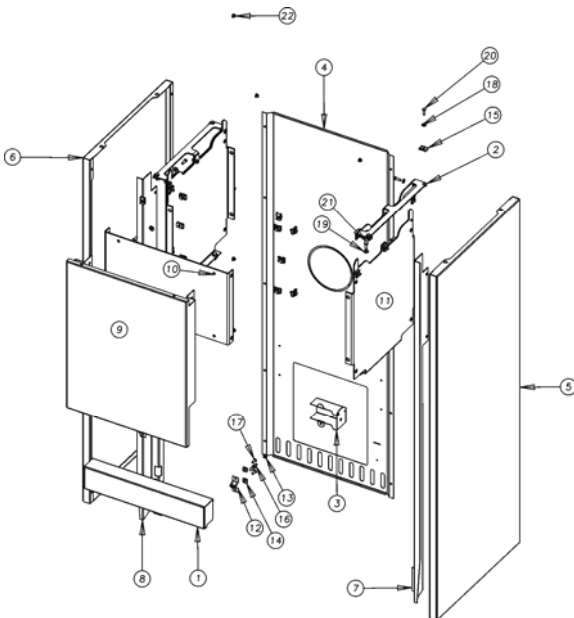
N°	Nbre	Désignation	Codification
01	1	Buse ronde 97	1 4312 3726
02	1	Trappe de visite	1 0867 377130
03	1	Allonge cardan m/m lg150	00001307512
04	4	Ecrou rapid nut 0955 M5	00001304496
05	1	Manette 464 fut 0 nord	00001305018
06	1	Thermostat	00001304743
07	1	Cendrier	-
08	1	Dessus décor	-
09	1	Foyer	-
10	1	Socle	-
11	1	Corps	-
12	1	Porte foyer	-
13	1	Habillage	-

• **Corps**



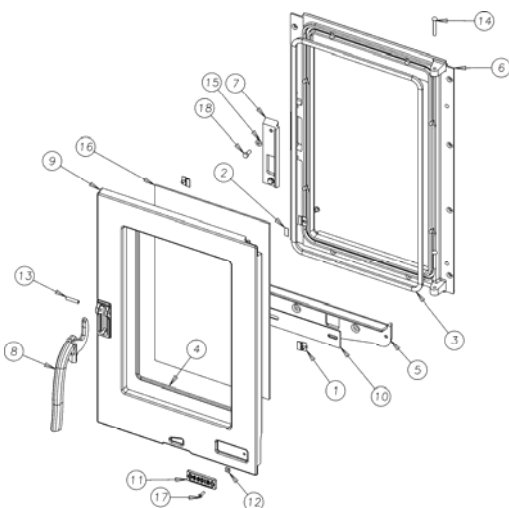
N°	Nbre	Désignation	Codification
01	1	Buse	1 4312 3721
02	1	Trappe de nettoyage	1 4230 3721
03	1	Côté droit intérieur	1 2303 377117
04	1	Côté gauche intérieur	1 2307 377117
05	1	Devant foyer	1 0326 377117
06	1	Fond de foyer	1 0111 377117
07	3	Joint foyer	1 0346 377117
08	2	Plaque protection côté	1 0173 377117
09	1	Raccord devant foyer	1 0359 377117
10	2	Raccord equerre	1 6663 377130
11	4	Ecrou carré brut M5	00001300269
12	4	Ecrou carré brut M6	00001300270
13	8	Rondelle JZC6 14x6x1	00001300900
14	4	Vis TH M6x16	00001305947
15	4	Vis TRL M5x16 pozie ZN noir	00001305477
16	1	Dessus	-
17	1	Assemblage	-
18	1	Assemblage	-

• **Habillage**



N°	Nbre	Désignation	Codification
01	1	Fronton bas Fixe	1 0509 377117
02	2	Joint de côté Fixe	1 2343 377117
03	1	Fixe commande thermostat	1 4185 377130
04	1	Plaque protection derrière	1 2470 377133
05	1	Côte droit extérieur	1 2302 996185
06	1	Côté gauche extérieur	1 2306 996185
07	1	Fixe côté droit extérieur	1 2374 996185
08	1	Fixe côté gauche extérieur	1 2370 996185
09	1	Fronton	1 2112 996185
10	1	Renfort de façade	1 2175 996185
11	2	Support dessus	1 1180 996185
12	2	Attache à clipper C4402	00001304680
13	2	Ecrou carré brut M5	00001300269
14	8	Ecrou carré brut M6	00001300270
15	22	Ecrou rapid nut 0955 M5	00001304496
16	2	Gougeon 6775	00001304679
17	4	Rivet acier TP 4mm8x13	00001304695
18	10	Rondelle JZC5 12x5x1	00001300899
19	20	Rondelle JZC6 14x6x1	00001300900
20	22	Vis TH M5x16	00001305960
21	4	Vis TH M6x16	00001305947
22	10	Vis TRL 7x9.5 pozie ZN noir	00001301231

• **Porte**



N°	Nbre	Désignation	Codification
01	4	Fixe vitre côté	1 2030 3152
02	4	Tresse fixe vitre	1 8806 377117
03	1	Tresse porte foyer	1 8855 377117
04	1	Tresse verre réfractaire	1 8826 377117
05	1	Conduit air	1 3909 377117
06	1	Façade	1 2101 377117
07	1	Loquet de fermeture	1 0848 377117
08	1	Poignée porte foyer	1 2878 377117
09	1	Porte foyer	1 2861 377117
10	1	Volet réglage air	1 4137 377130
11	1	Ecusson	1 8501 385101
12	1	Ecrou carré brut M4	00001305225
13	1	Goupille mecanindus 6x30	00001307991
14	2	Rivet acier TR 6x40	00001305507
15	2	Rondelle JZC6 14x6x1	00001300900
16	1	Verre réfractaire 448x279	00001308007
17	2	Vis TF M4x16 pozie	00001305966
18	2	Vis TH M6x16	00001305947
19	4	Vis TRL M5x8 pozie ZN noir	00001305475