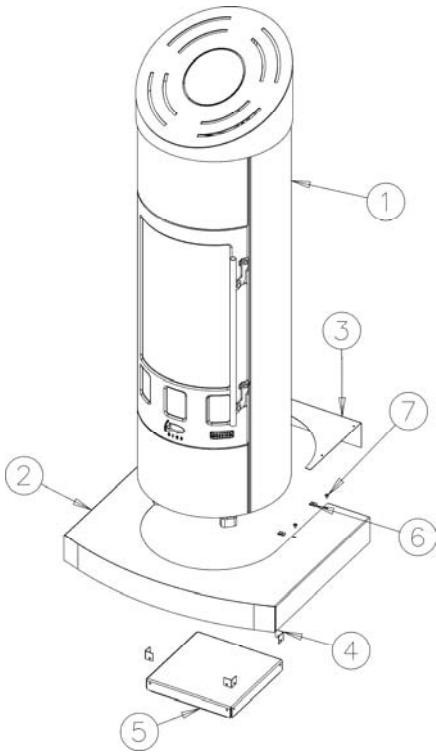


NOMENCLATURES ET ÉCLATÉS

• Eclaté Général



N°	Nbre	Désignation	Codification
01	1	Poêle	-
02	1	Socle	1 2215 377136
03	1	Élément de socle	1 2290 377136
04	4	Equerre côté	1 2365 377136
05	1	Fond de socle	1 2240 377136
06	4	Ecrou rapid nut 0955 M5	00001304496
07	4	Vis poelier M5x10	00001306969

Etapes de montage de l'appareil :

1. poser à l'endroit voulu le poêle (1) sur le fond de socle (5).
2. insérer sur le socle (2) les « nuts » (6). Pour la position exacte se reporter à l'étape 4.
3. insérer le socle (2) par l'avant du poêle.
4. positionner par l'arrière l'élément de socle (3) et le visser sur ce dernier à l'aide des 4 vis poelier M5x10 (7). Pour permettre un bon maintien, les vis doivent passer à travers les « nuts » (6) positionnés à l'aplomb des trous de l'élément de socle (3).

• Eclaté de détail

N°	Nbre	Désignation	Codification	N°	Nbre	Désignation	Codification
01	3	Equerre fixation coffre	1 0541 996056	26	2	Entretoise de façade	1 1928 996097
02	2	Cache	1 3239 996097	27	2	Vis à épaulement M6 L6.5	00001307782
03	1	Cadre supérieur	1 2505 996097	28	1	Verre réfractaire	00001307786
04	4	Equerre de côté	1 2365 996097	29	1	Porte foyer	1 2861 996097
05	2	Equerre de derrière	1 2467 996097	30	1	Conduit air sup.	1 4173 996097
06	1	Devant foyer	1 0326 996097	31	1	Guide sécurité	1 4175 996056
07	1	Equerre foyer int.	1 0335 996097	32	1	Ecusson	1 8501 385101
08	2	Côté inférieur	1 0404 996097	33	1	Chapeau	-
09	1	Dessus	1 1101 996097	34	1	Tôle devant	-
10	2	Equerre de fixation	1 1550 996056	35	1	Tôle inf.	-
11	1	Renfort façade	1 2175 996097	36	1	Panneau devant droit	1 2116 996097
12	1	Fond	1 2205 996097	37	1	Panneau devant gauche	1 2117 996097
13	7	Equerre fixe socle	1 2235 996056	38	1	Entretoise coupe tirage	1 0861 996097
14	1	Derrière	1 2401 996097	39	1	Tampon dessus	1 1431 996097
15	2	Plaque foyer D	1 0162 996097	40	2	Siège buse	1 4322 996097
16	2	Plaque foyer G	1 0163 996097	41	2	Vis ep. G4 1026 ZN noire	00001304686
17	2	Plaque ar. Foyer	1 0160 996056	42	2	Entretoise 6 10 L10	00001307820
18	1	Support foyer	1 0367 996056	43	1	Déфлекteur inférieur	1 0128 996097
19	1	Cendrier	-	44	1	Derrière extérieur	1 2403 996097
20	4	Pied	1 2208 996056	45	1	Déфлекteur	1 0131 996056
21	1	Socle	1 2215 996056	46	1	Chenet	1 0306 996097
22	1	Poignée + accroche	-	47	1	Façade	2 2101 996097
23	1	Index	1 8548 369101	48	2	Equerre latérale	1 2258 996097
24	1	Volet réglage air	1 4137 996056	49	1	Buse 180 mm	2 4312 3152
25	8	Fixe vitre	1 2071 660101				

