

depuis 1840
chaque jour un peu plus ...

Circulaire 4195 - 00

Documentation à l'adresse de
l'utilisateur et de l'installateur



POÊLES A FIOUL

JURASSIEN	Réf. 3801 - 3802
PETIT JURASSIEN	Réf. 3803 - 3804
NORVÉGIEN	Réf. 3877 - 3878
ARIÉGEOIS	Réf. 3807 - 3866 - 3868
GRAND ARIÉGEOIS	Réf. 3852 - 3860 - 3863
GODINETTE	Réf. 3821 - 3822 - 3823
PETIT GODIN	Réf. 3826
VENTOUX	Réf. 3829
FOYER	Réf. 3873

SOMMAIRE

- Caractéristiques générales et techniques	pages 4 et 5
- Spécifications communes :	
- Cheminée et Raccordement	page 6
- Sécurité - Incendie - Réglementation	page 6
- Préparation du raccordement au conduit de cheminée	page 7
- Mise en place de l'appareil	page 8
- Allumage - Réglage	page 8
- Nettoyage	page 9
- Arrêt de l'appareil	page 9
- Descriptif	page 10
- Tirage	page 10
- Réglage du débit de fioul	page 11
- Ramonage	page 11
- Quelques cas d'anomalies	page 11
- Pièces de remplacement	page 16
- Responsabilité	page 16
● - Caractéristiques des appareils	pages 12 à 15

	JURASSIEN	JURASSIEN	JURASSIEN	PETIT JURASSIEN	PETIT JURASSIEN	LE NORVÉGIEN	LE NORVÉGIEN	ARIÉGEAIS	ARIÉGEAIS	ARIÉGEAIS
RÉFÉRENCE	3801	3802	3803	3804	3877	3878	3807	3866	3868	
Puissance calorifique	11 kW	11 kW	8 kW	8 kW	11 kW	11 kW	8 kW	7,5 kW	7,5 kW	
Volume chauffé corrigé correspondant (normes FDD 35.001)	160 à 350 m³	160 à 350 m³	100 à 220 m³	100 à 220 m³	160 à 350 m³	160 à 350 m³	100 à 220 m³	90 à 200 m³	90 à 200 m³	
Puissance calorifique minimum	2,7 kW	2,7 kW	2,3 kW	2,3 kW	2,7 kW	2,7 kW	2,3 kW	2 kW	2,2 kW	
Dimensions : Hauteur Largeur Profondeur	710 mm 790 mm 514 mm	710 mm 790 mm 514 mm	630 mm 675 mm 482 mm	630 mm 675 mm 482 mm	750 mm 658 mm 523 mm	750 mm 658 mm 523 mm	710 mm 590 mm 370 mm	710 mm 590 mm 370 mm	710 mm 590 mm 370 mm	
Poids	130 kg	101 kg	90 kg	90 kg	106 kg	106 kg	54 kg	52 kg	52 kg	
Capacité du réservoir	sans	sans	sans	sans	sans	sans	sans	12 l	12 l	
Combustible	FOD	FOD	FOD	FOD	FOD	FOD	FOD	FOD	FOD	
Diamètre de la buse	125 mm	125 mm	125 mm	125 mm	125 mm	125 mm	125 mm	125 mm	125 mm	
Consommation allure maximum	1,200 l/h	1,200 l/h	0,930 l/h	0,930 l/h	1,200 l/h	1,200 l/h	0,900 l/h	0,780 l/h	0,800 l/h	
Consommation allure minimum	0,360 l/h	0,360 l/h	0,270 l/h	0,270 l/h	0,360 l/h	0,360 l/h	0,260 l/h	0,200 l/h	0,220 l/h	
Hauteur du sol au dessus de la buse	456 mm	456 mm	440 mm	440 mm	464 mm	464 mm	430 mm	470 mm	470 mm	
Brûleur «classique»		X		X		X			X	
Brûleur «Flamme bleue»	X		X				X	X		
Habillage	fonte	fonte	fonte	fonte	fonte	fonte	acier	acier	acier	
Départ fumée	arrière	arrière	arrière	arrière	arrière	arrière	arrière	dessus et arrière	dessus et arrière	
Muni soufflerie accélérateur à convection à 2 vitesses										
Couleur	peint anthracite émaillé vert brun majolique	peint anthracite émaillé vert brun majolique	peint anthracite émaillé vert brun majolique	peint anthracite émaillé vert brun majolique	peint anthracite brun majolique émaillé vert	peint anthracite brun majolique émaillé vert	brun	brun	brun	

	LE GRAND ARIÉGEAIS	LE GRAND ARIÉG.	LE GRAND ARIÉGEAIS	GODINETTE	GODINETTE	GODINETTE	GODINETTE	LE PETIT GODIN	LE VENTOUX	LE FOYER
RÉFÉRENCE	3852	3860	3863	3821	3822	3823	3826	3829	3873	
Puissance calorifique	11 kW	9 kW	9 kW	5,5 kW	7,5 kW	9 kW	6 kW	10,5 kW	12 kW	
Volume chauffé corrigé correspondant (normes FDD 35.001)	350 m³	250 m³	250 m³	60 à 130 m³	90 à 200m³	120 à 250 m³	65 à 150 m³	130 à 330 m³	180 à 370 m³	
Puissance calorifique minimum	2,7 kW	2,5 kW	2,5 kW	1,5 kW	2,2 kW	2,5 kW	1,8 kW	2,6 kW	2,7 kW	
Dimensions : Hauteur	760 mm	760 mm	760 mm	710 mm	760 mm	860 mm	770 mm	950 mm	1000 mm	
Largeur	740 mm	740 mm	740 mm	560 mm	660 mm	660 mm	590 mm	616 mm	695 mm	
Profondeur	465 mm	425 mm	425 mm	300 mm	330 mm	360 mm	530 mm	500 mm	450 mm	
Poids	85 kg	75 kg	75 kg	28 kg	35 kg	37 kg	64 kg	70 kg	125 kg	
Capacité du réservoir	sans	12 l	12 l	12 l	12 l	12 l	sans	sans	sans	
Combustible	FOD	FOD	FOD	FOD	FOD	FOD	FOD	FOD	FOD	
Diamètre de la buse	125 mm	125 mm	125 mm	125 mm	125 mm	125 mm	125 mm	125 mm	125 mm	
Consommation allure maximum	1,200 l/h	1,050 l/h	1,050 l/h	0,750 l/h	1,020 l/h	1,140 l/h	0,720 l/h	1,200 l/h	1,380 l/h	
Consommation allure minimum	0,360 l/h	0,300 l/h	0,300 l/h	0,240 l/h	0,300 l/h	0,300 l/h	0,180 l/h	0,360 l/h	0,330 l/h	
Hauteur du sol au dessus de la buse	445 mm	510 mm	510 mm	470 mm	480 mm	530 mm	660 mm	850 mm		
Brûleur «classique»		X		X	X	X	X		X	
Brûleur «Flamme bleue»	X		X					X		
Habillage	acier	acier	acier	acier	acier	acier	acier émaillé + fonte	acier émaillé + fonte	acier + fonte	
Départ fumée	arrière	dessus et arrière	dessus et arrière	arrière	arrière	arrière	arrière	desus et arrière	dessus	
Muni soufflerie accélérateur à convection à 2 vitesses									X	
Couleur	brun	brun	brun	terroir	terroir	terroir	brun majolique	vert pastel, sable, rubis	peint anthracite	

SPÉCIFICATIONS COMMUNES

Poêles à départ arrière et dessus

Références

3866

3860

3868

3863

Ces appareils livrés d'origine équipés du départ arrière (Fig. 1) peuvent être montés avec le départ dessus (Fig. 2). Pour cela, démonter la buse et le tampon et les remettre en place en les inversant.

NOTA : Prendre soin de vérifier que les joints soient restés bien en place.

Fig. 1

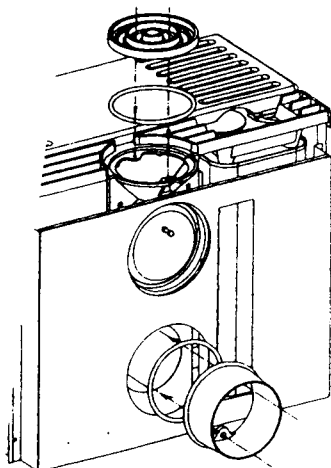
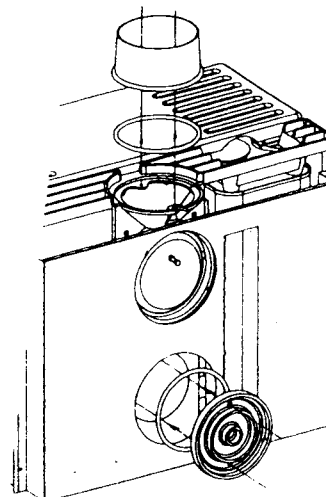


Fig. 2



CHEMINÉE ET RACCORDEMENT

Avant la réalisation de l'installation, s'assurer que la cheminée est en bon état et que la qualité du conduit permettra un tirage suffisant.

- La dépression doit atteindre 1,5 mm CE.
- La cheminée ne doit pas se refroidir facilement.
- Elle doit être bien étanche et de section constante.
- La hauteur du conduit ne doit pas être inférieure à 6 mètres et le sommet doit dépasser le faîtage du toit et déboucher à l'air libre sans présenter de rétrécissement.
- Il est recommandé qu'une trappe de ramonage bien étanche soit placée 50 cm environ au dessous de l'axe du tuyau fumée.
- Ne jamais réduire le diamètre du tuyau de départ prévu sur l'appareil.
- Le raccordement doit être réalisé de façon absolument étanche.

REMARQUES : Il convient de vérifier que l'air nécessaire à la combustion peut être prélevé en quantité suffisante dans la pièce où l'appareil est installé.

Le fonctionnement «flamme bleue» est effectif dans les positions de réglage de 2 à 5.

SÉCURITÉ - INCENDIE - RÉGLEMENTATION

Pour appareil 3873 :

Le raccordement doit être effectué conformément aux règles de l'art et à la réglementation en vigueur. En particulier le respect des prescriptions DTU 24-1 et 24-2-2.

Les tuyaux de fumées devront toujours être suffisamment éloignés de toutes matières combustibles :

- 5 cm s'il s'agit de conduit isolé à double paroi (type Metalbestos ou Poujoulat).
 - 16 cm s'il s'agit de tuyaux ordinaires entourés d'un isolant.
 - 25 cm sans protection particulière.
- Si le sol est constitué de matière combustible, il convient de le protéger efficacement. Cette protection doit s'étendre à au moins 0,40 m de la face avant de l'appareil.

PRÉPARATION DU RACCORDEMENT AU CONDUIT DE CHEMINÉE

Pour appareil 3873 :

1) Cas de l'installation dans une cheminée existante (voir Fig. 3)

Avant la mise en place, il y a lieu de préparer convenablement le raccordement au conduit de cheminée. Penser qu'il sera nécessaire de ramoner le conduit et les tuyaux, donc prévoir l'éventuel démontage. Tout d'abord, il convient de retirer la trappe de la base du conduit s'il en possède une. Il est nécessaire de fermer la base du conduit, si possible en haut de l'avaloir, à l'aide d'une tôle bien jointive sur laquelle on aura percé au bon endroit un trou du diamètre de la buse de l'appareil.

2) Cas de construction d'une cheminée autour du foyer

a) Raccordement au plafond

Il est utile de prévoir une manchette de 125 mm de diamètre à sceller. Prendre garde que les matériaux combustibles soient éloignés de plus de 16 cm du passage des fumées.

S'assurer enfin qu'une trappe de visite permette le nettoyage de la base du conduit.

b) Raccordement dans le mur (voir Fig. 4)

Il convient de prendre les mêmes précautions que pour un raccordement au plafond.

Le conduit doit être bouché entre 0,5 et 1 mètre en dessous de l'entrée du tuyau.

Prévoir une trappe de visite à cet endroit.

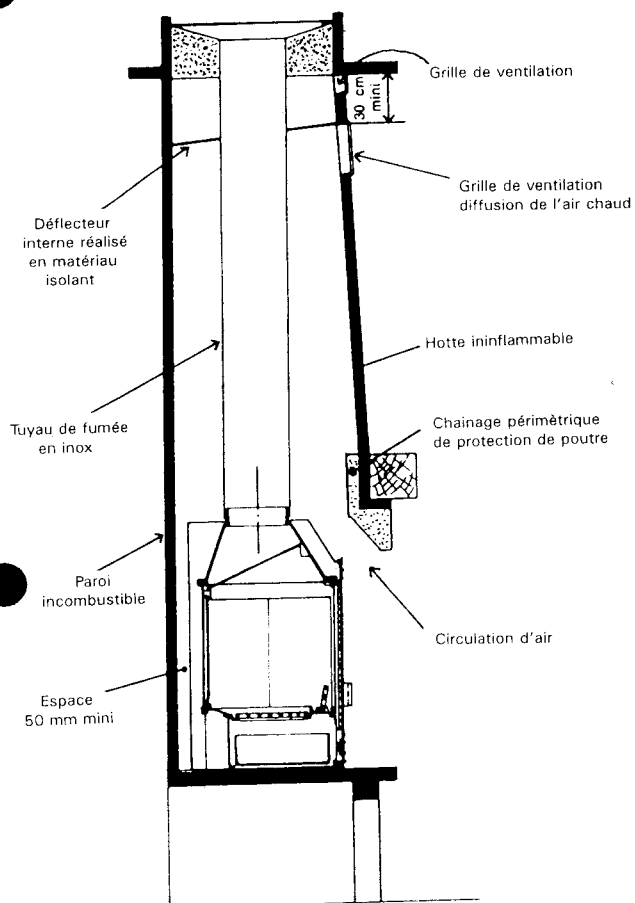


Fig. 3

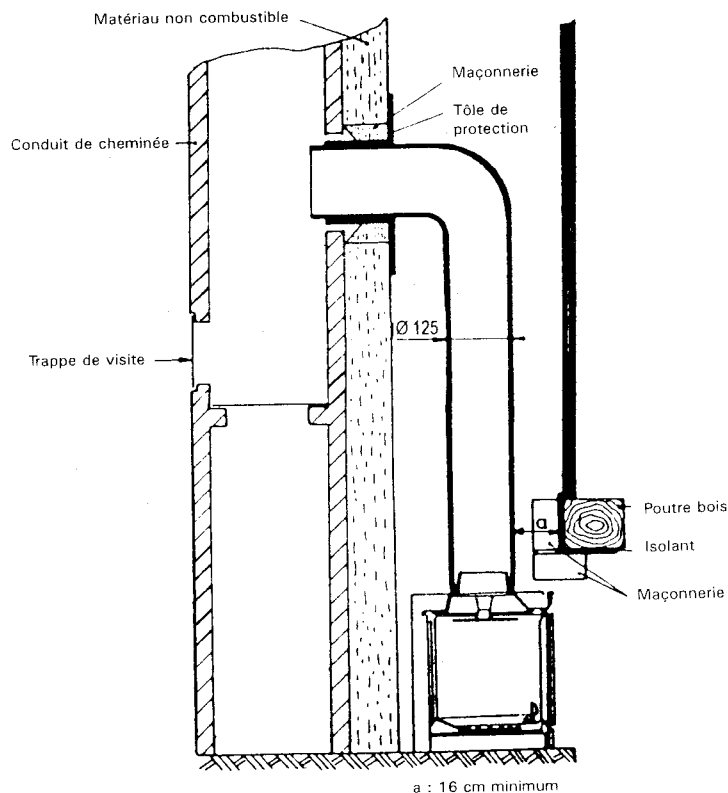


Fig. 4

MISE EN PLACE DE L'APPAREIL

- La buse est montée à l'arrière de l'appareil.
 - Vous pouvez raccorder directement l'appareil au conduit de cheminée par l'intermédiaire d'un tuyau horizontal (fig. 6) ou utiliser un Té (fig. 5) pour le raccordement vertical.
 - Toujours prévoir une vanne d'arrêt entre le poêle et la cuve d'alimentation.
 - Si le sol est constitué de matériaux combustibles, il convient de le protéger convenablement à l'aide d'une plaque dépassant la face avant de l'appareil d'au moins 40 cm (fig. 6).
- Cette plaque doit être isolante et incombustible.
- Utilisez des tuyaux de 125 mm de diamètre de préférence émaillés, car leur résistance à la corrosion est remarquable. Leur longueur devra être aussi courte que possible afin que la chaleur que conservent les fumées soit comme il se doit, utilisée pour rétablir le tirage.
 - La pression de service ne doit pas dépasser 300 mbar (alimentation fioul).
 - L'appareil doit être placé de niveau.

Fig. 5

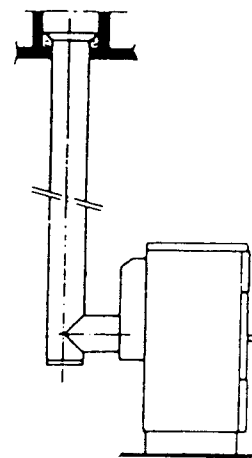
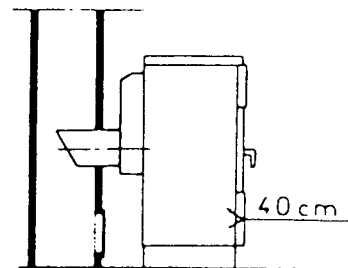


Fig.6



ALLUMAGE - RÉGLAGE

- Vérifier la bonne position de l'anneau de brûleur.
- Remplir le réservoir en utilisant un bidon spécial avec bec verseur.
- Verser toujours au travers du filtre en évitant de répandre du fioul (toute fausse manœuvre entrainerait des mauvaises odeurs).
- Surveiller le niveau à l'intérieur du filtre.
- Ouvrir le robinet du réservoir en tournant dans le sens inverse des aiguilles d'une montre.
- Armer le levier de la vanne à niveau constant située derrière l'appareil en abaissant celui-ci (Fig. 7).
- Attendre 2 à 3 minutes que le fioul entre dans la vanne à niveau constant.
- Placer la manette de réglage du débit à la position «6» et dès que le fioul arrive au brûleur, ramener à la position «1».
- Ouvrir la porte panoramique et verser dans le brûleur la valeur d'un fond de verre d'alcool à brûler (1 à 1,5 cm).
- Enflammer puis fermer la porte.
- Après 4 à 6 minutes le brûleur est réchauffé et l'on peut graduellement augmenter l'allure en passant de la position «1» à la position «2» et ainsi de suite jusqu'à l'obtention de l'allure désirée.
- Toujours rester au moins 15 minutes à chaque position de réglage. (Cette précaution n'est pas utile dans le sens réduit d'allure).

REMARQUE :

Si l'allumage est raté, ne jamais réutiliser d'alcool à brûler avant que le brûleur ne soit complètement refroidi. Utiliser soit un allumeur de commerce, soit un tampon de coton imbibé de fioul ou de pétrole.

Si au cours d'une fausse manœuvre on constate la présence d'une grande quantité de fioul dans le brûleur, il faut absolument éponger celui-ci avant d'effectuer un nouvel allumage.

NETTOYAGE

Si le tirage est normal et la vanne à débit constant réglée correctement, le brûleur ne doit pas s'encrasser. 1 fois par semaine, tourner, pousser et tirer à nouveau la tige du Té dégraisseur.

1 fois tous les deux mois d'utilisation, nettoyer l'anneau du brûleur et le brûleur lui-même, à l'aide d'une brosse métallique. (Ces opérations sont particulièrement aisées à réaliser grâce à la large porte d'accès au brûleur).

1 fois par saison de chauffe et notamment à la remise en service, nettoyer le filtre de la vanne à débit constant (Fig. 7).

1 fois par saison de chauffe, vérifier la propreté des carreaux de fumées.

Visiter la boîte à fumée par l'ouverture de la buse.

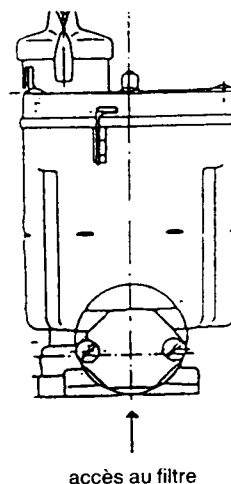
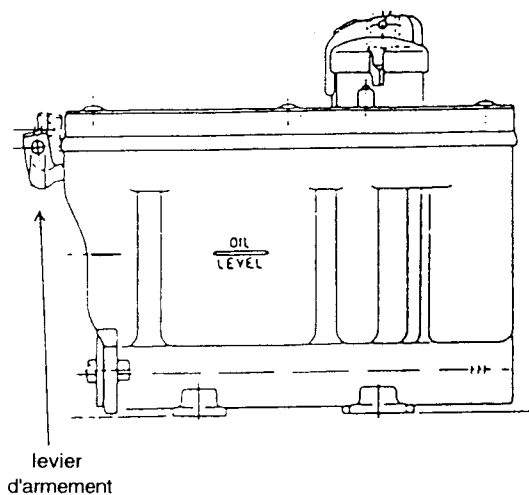


Fig. 7

ARRÊT DE L'APPAREIL

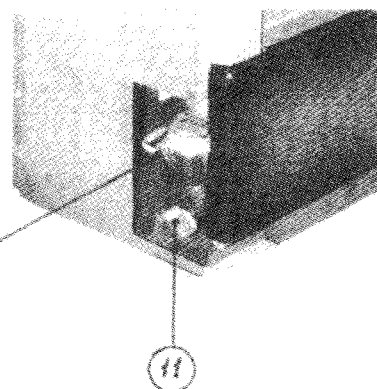
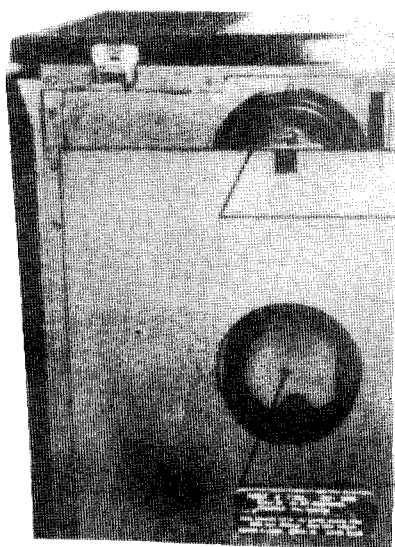
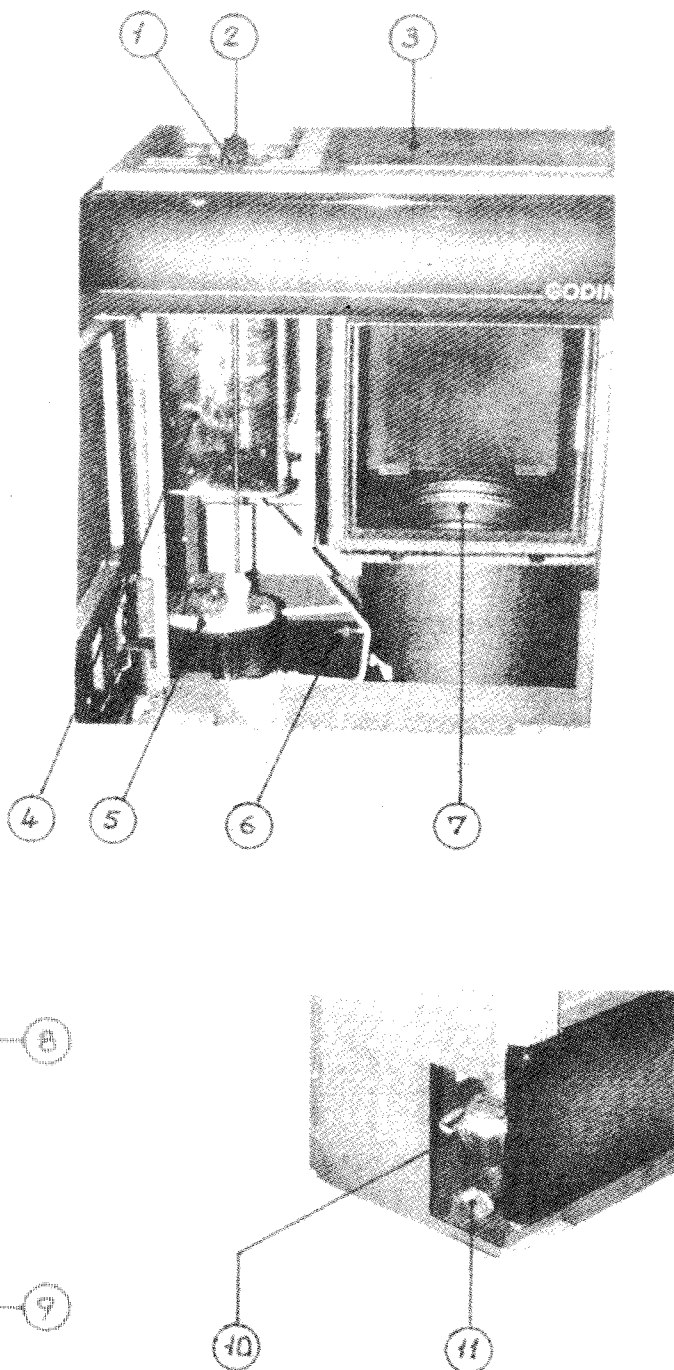
Placer l'index de la manette de réglage en regard du repère «0».

Si la mise à l'arrêt est prévue pour une longue période, il est recommandé de désarmer le levier de la vanne à débit constant levant le levier et de fermer le robinet d'arrivée du fioul.

DESCRIPTIF

FOD = FIOUL DOMESTIQUE

- 1 - Manette de réglage du débit
- 2 - Robinet du réservoir
- 3 - Tampon
- 4 - Réservoir
- 5 - Vanne à niveau constant
- 6 - Té décroiseur
- 7 - Brûleur
- 8 - Modérateur de tirage
- 9 - Trou de la buse
- 10 - Levier d'armement
- 11 - Accès au filtre



TIRAGE

TRÈS IMPORTANT :

Le bon fonctionnement de l'appareil dépend surtout du tirage que peut produire la cheminée. A la position de réglage d'allure maximum «6», après 1 heure de fonctionnement le tirage doit atteindre 1,5 mm CE.

Si ce n'était pas le cas, non seulement le rendement de l'appareil serait affecté mais de plus son encrassement serait très rapide.

Il faudrait donc sans tarder prendre toute mesure nécessaire pour améliorer le tirage.

A l'allure ralentie (réglage en position «1») le tirage doit atteindre 0,5 mm CE environ.

REMARQUE :

Si le tirage dépassait franchement 2 mm CE, il serait nécessaire de régler le modérateur de tirage.

Dans ce cas débloquer la fermeture avant de procéder au réglage à l'aide du contre poids.

La valeur du tirage ne peut être vérifiée qu'à l'aide d'un déprimomètre. Tout autre moyen de contrôle avec une flamme de bougie ou autre ne peut que donner des indications sans valeur précise.

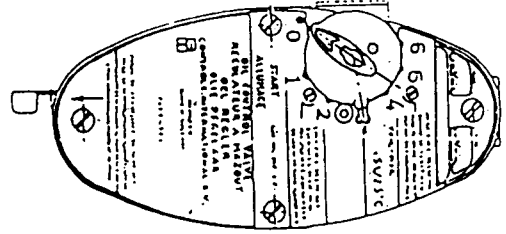
Si les conditions de tirage sont remplies, vous devez être totalement satisfait de votre appareil.

RÉGLAGE DU DÉBIT DE FIOUL

ATTENTION : le réglage ne doit être effectué que par un professionnel après accord de la Société GODIN.
Toute modification des réglages du constructeur sans notre accord constituerait une annulation de la garantie.

NOTA : Il n'est pas nécessaire de modifier ce réglage tant que la viscosité du combustible ne varie pas.

Sur le dessus de la vanne à débit constant sont disposées deux vis de réglage : l'une porte l'inscription «diminution débit maxi» l'autre «Diminution débit mini». Il n'est pas possible d'augmenter les débits.



a) si le débit minimal est trop fort, tourner la vis dans le sens de la flèche.

b) Si le débit maximal est trop fort (flamme fuligineuse trop longue) réduire le débit en tournant la vis de réglage dans le sens indiqué par la flèche.

Le réglage maximal des débits étant extrêmement sensible et précis, il est conseillé d'agir sur les vis de réglage avec la plus grande précaution. Toujours commencer par le réglage du débit minimal.

RAMONAGE

Faire ramoner et vérifier l'état de votre cheminée au moins 1 fois par an. A cette occasion s'assurer du bon état des joints des portes.

Visiter les chicanes par le trou de la buse et déposer le tampon. Utiliser le GODIN/NET spécial vitre pour nettoyer le hublot (Réf. 0009).

QUELQUES CAS D'ANOMALIES

- A l'allure maxi la flamme devient longue et fumeuse et salit la vitre :

- | | |
|---------------------|---|
| 1ère cause possible | - La position "6" a été amenée trop rapidement.
- Replacer la manette à "0" et attendre que la combustion redevienne normale.
Replacer ensuite la manette selon l'allure désirée. |
| 2ème cause possible | - Le débit est trop fort. Placer alors à une position intermédiaire et prévenez votre installateur pour effectuer un réglage. |
| 3ème cause possible | - Le conduit de cheminée n'assure pas un tirage suffisant |

- Au ralenti, la flamme est fumeuse :

- | | |
|----------------|---|
| Cause possible | - Débit mini trop faible. Placer votre manette à une position plus élevée et prévenez votre installateur pour effectuer un réglage. |
|----------------|---|

- La flamme est fumeuse à toutes les allures :

- | | |
|---------------------|---|
| 1ère cause possible | - Les orifices du brûleur sont obstrués, nettoyer le brûleur. |
| 2ème Cause possible | - Le tirage est insuffisant, prévenir votre installateur. |

- L'appareil s'éteint :

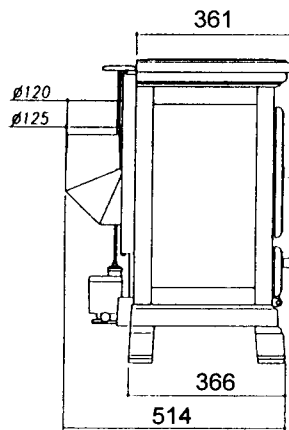
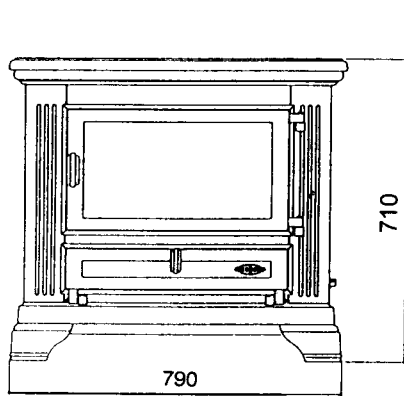
- | | |
|--------------|--|
| 1ère cause : | - Réservoir vide. |
| 2ème cause | - Obstruction par des impuretés <ol style="list-style-type: none">dans la cuvedans le filtre de la vanne à débit constantdans la fente de la tige doseuse de la vanne à débit constantau té dégraisseur |

Faites appel à votre installateur pour effectuer un nettoyage.

RAPPEL : La cheminée, par son tirage assure l'aspiration de l'air que va utiliser le brûleur pour alimenter la combustion. La cause principale du noircissement est dûe à une insuffisance d'air, donc le plus souvent à un tirage défectueux.

CARACTÉRISTIQUES DES APPAREILS

JURASSIEN - Réf. 3801 - 3802



Distance du sol au dessus de la buse montée horizontalement

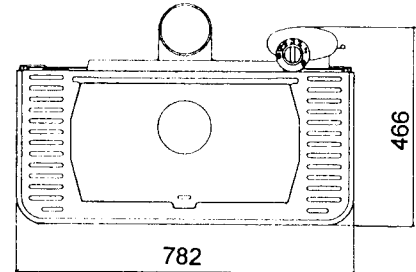
3801
3802

456

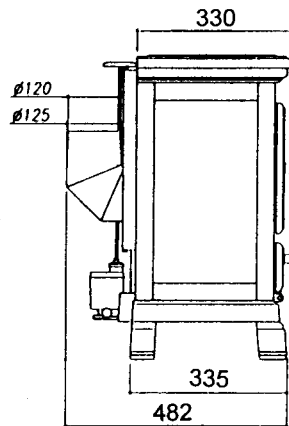
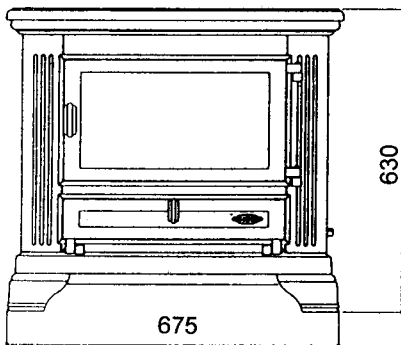
Distance du sol au dessus de la buse coudée en $\varnothing 125$

496

Cette buse coudée est fournie en 2 diamètres d'origine : $\varnothing 120$ et $\varnothing 125$



PETIT JURASSIEN - Réf. 3803 - 3804



Distance du sol au dessus de la buse montée horizontalement

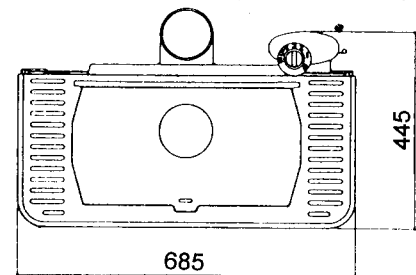
3803
3804

440

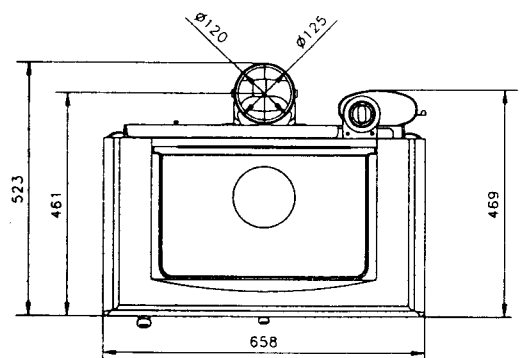
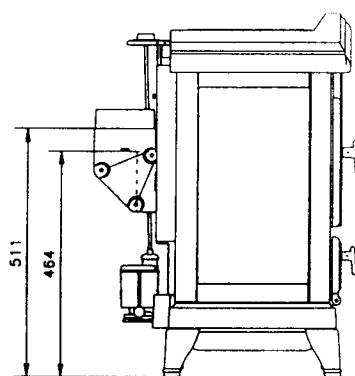
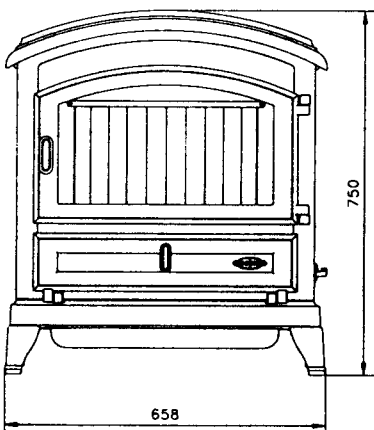
Distance du sol au dessus de la buse coudée en $\varnothing 125$

480

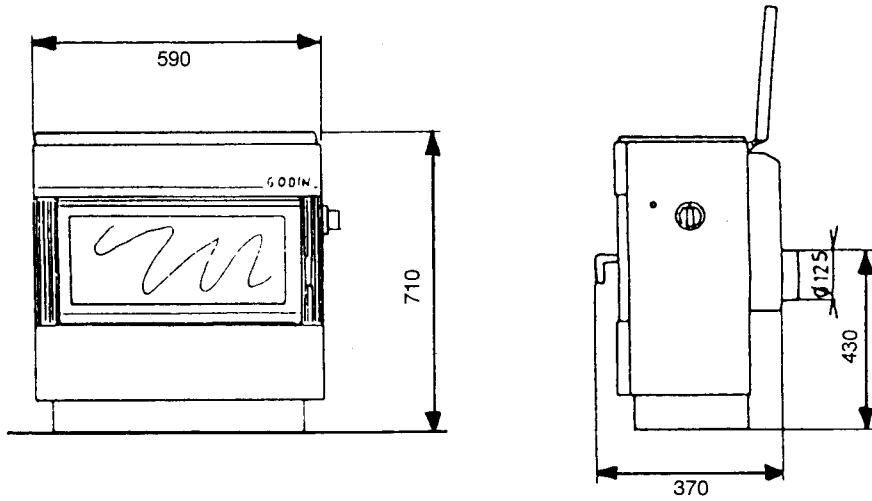
Cette buse coudée est fournie en 2 diamètres d'origine : $\varnothing 120$ et $\varnothing 125$



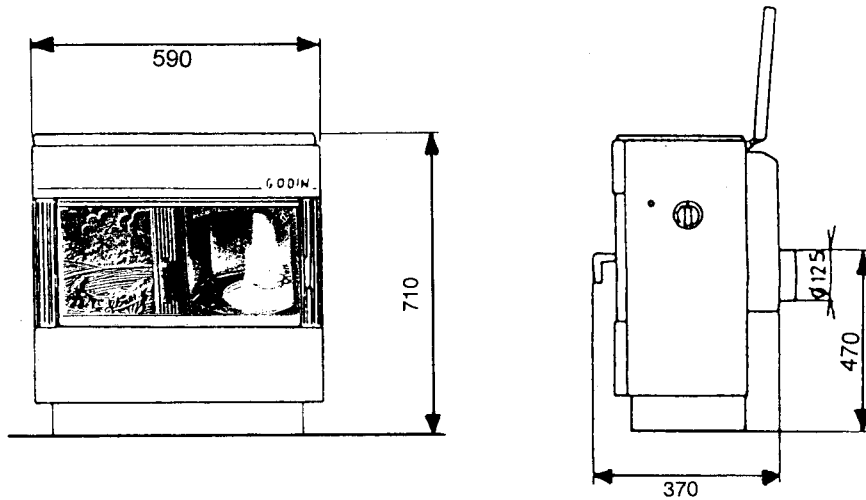
LE NORVÉGIEN - Réf. 3877 - 3878



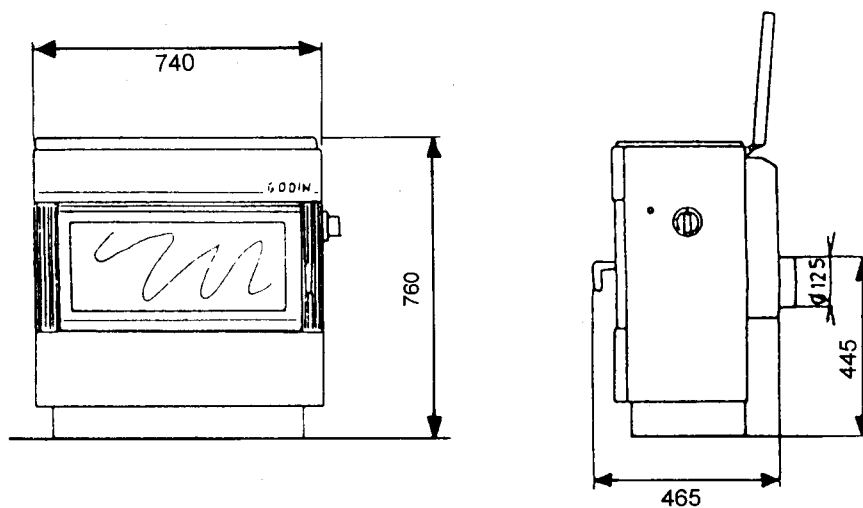
ARIÉGEAIS - Réf. 3807



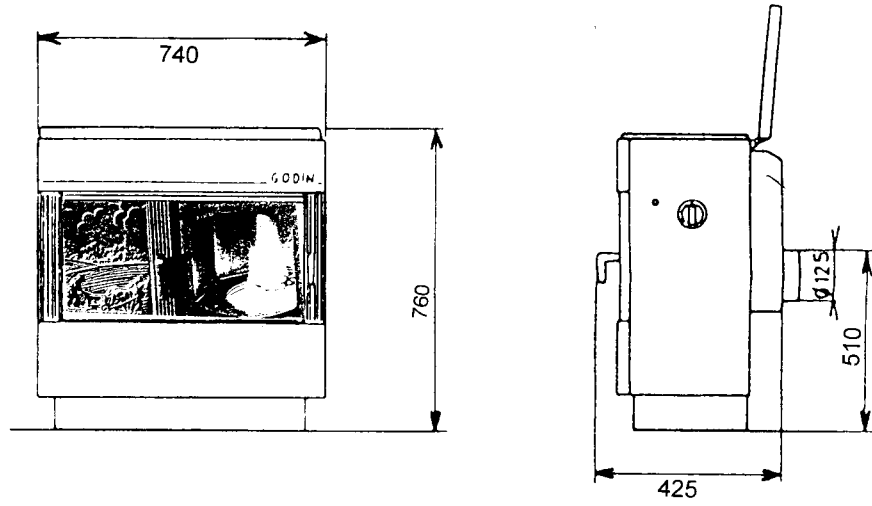
ARIÉGEAIS - Réf. 3866 - 3868



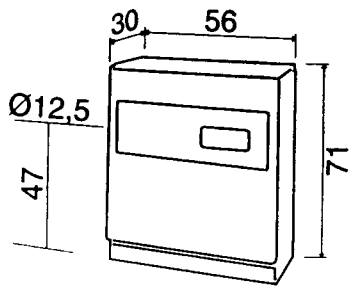
LE GRAND ARIÉGEAIS - Réf. 3852



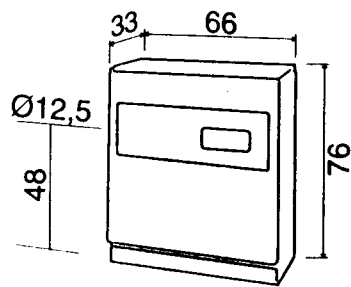
LE GRAND ARIÉGIOIS - Réf. 3860 - 3863



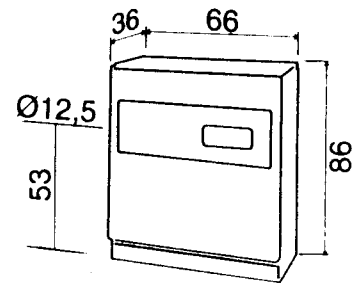
GODINETTE - Réf. 3821 - 3822 - 3823



Réf. 3821

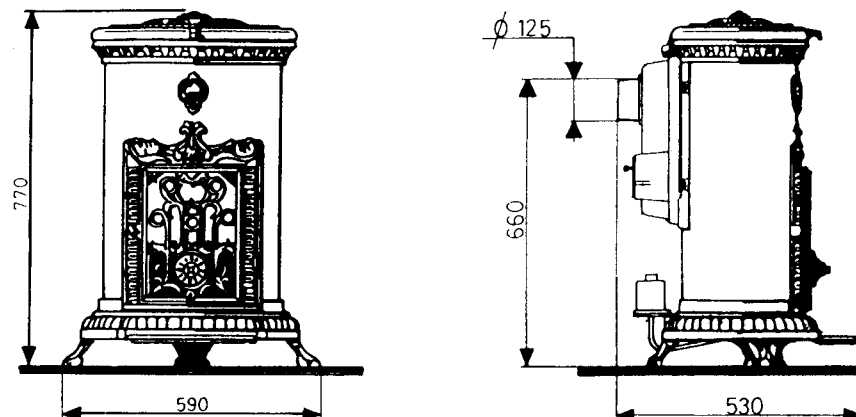


Réf. 3822

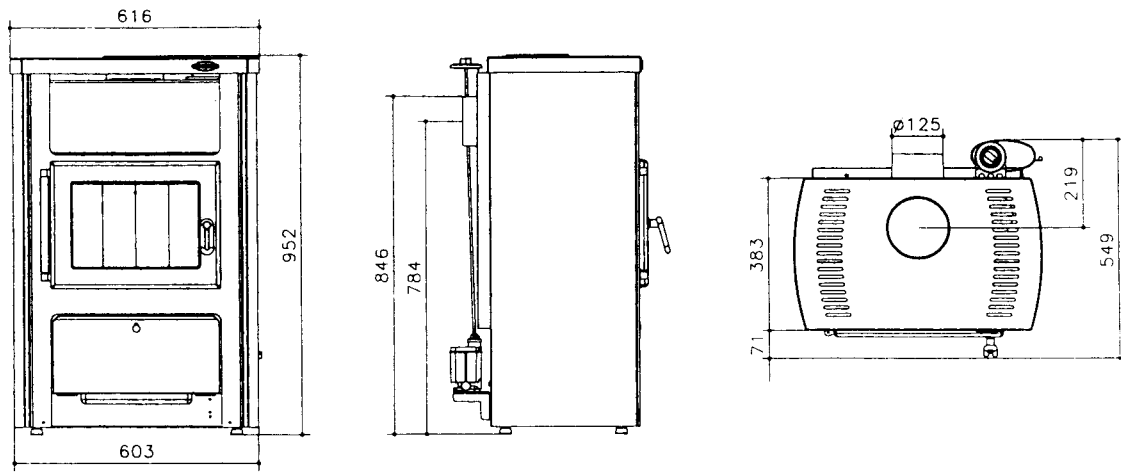


Réf. 3823

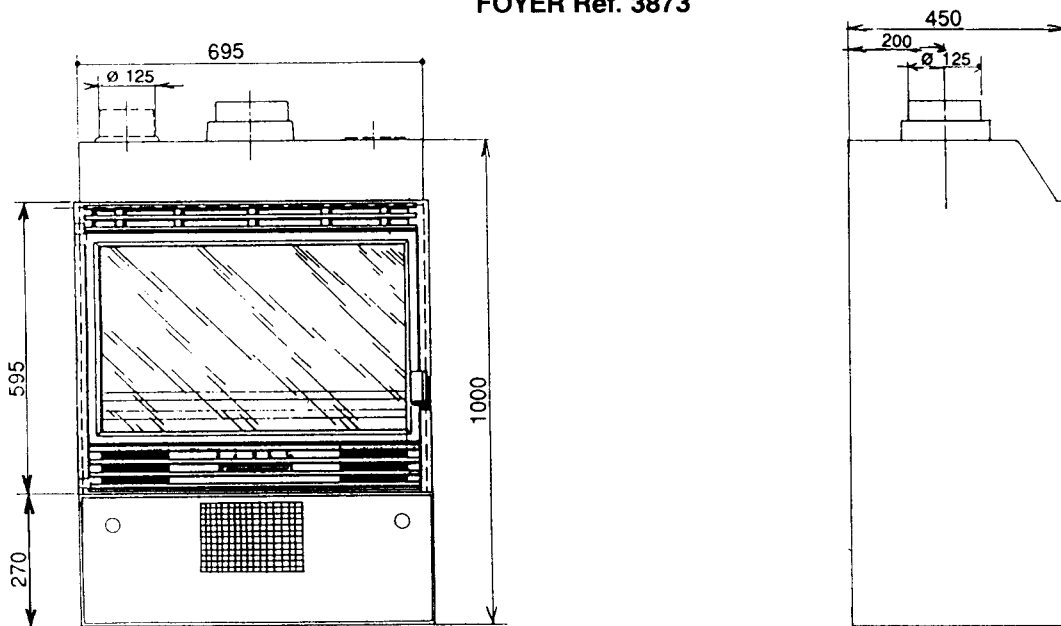
LE PETIT GODIN - Réf. 3826



LE VENTOUX - Réf. 3829



FOYER Réf. 3873



PIECES DE REMPLACEMENT

Si après de longues années le remplacement de certaines pièces s'avère nécessaire ; adressez-vous à votre FOURNISSEUR ou à tout autre PROFESSIONNEL DETENTEUR DE NOTRE MARQUE.

Précisez-lui les indications portées sur la PLAQUE SIGNALÉTIQUE, celle-ci est placée à l'ARRIERE DE L'APPAREIL ou sur le BON DE GARANTIE, à conserver impérativement même après la date de péremption.

En possession des nomenclatures et de toute la documentation technique relative à notre fabrication, celui-ci sera en mesure de vous fournir rapidement toutes pièces de remplacement et procéder aux réparations justiciables de ses compétences.

RESPONSABILITÉ

Nous vous rappelons que la responsabilité du constructeur se limite au produit tel qu'il est commercialisé et que l'installation et la mise en service sont sous la responsabilité entière de l'installateur qui devra intervenir selon les règles de l'art et suivant la prescription de la notice.

Afin d'améliorer constamment la qualité de ses produits, la société Godin se réserve le droit de modifier ses appareils sans préavis.