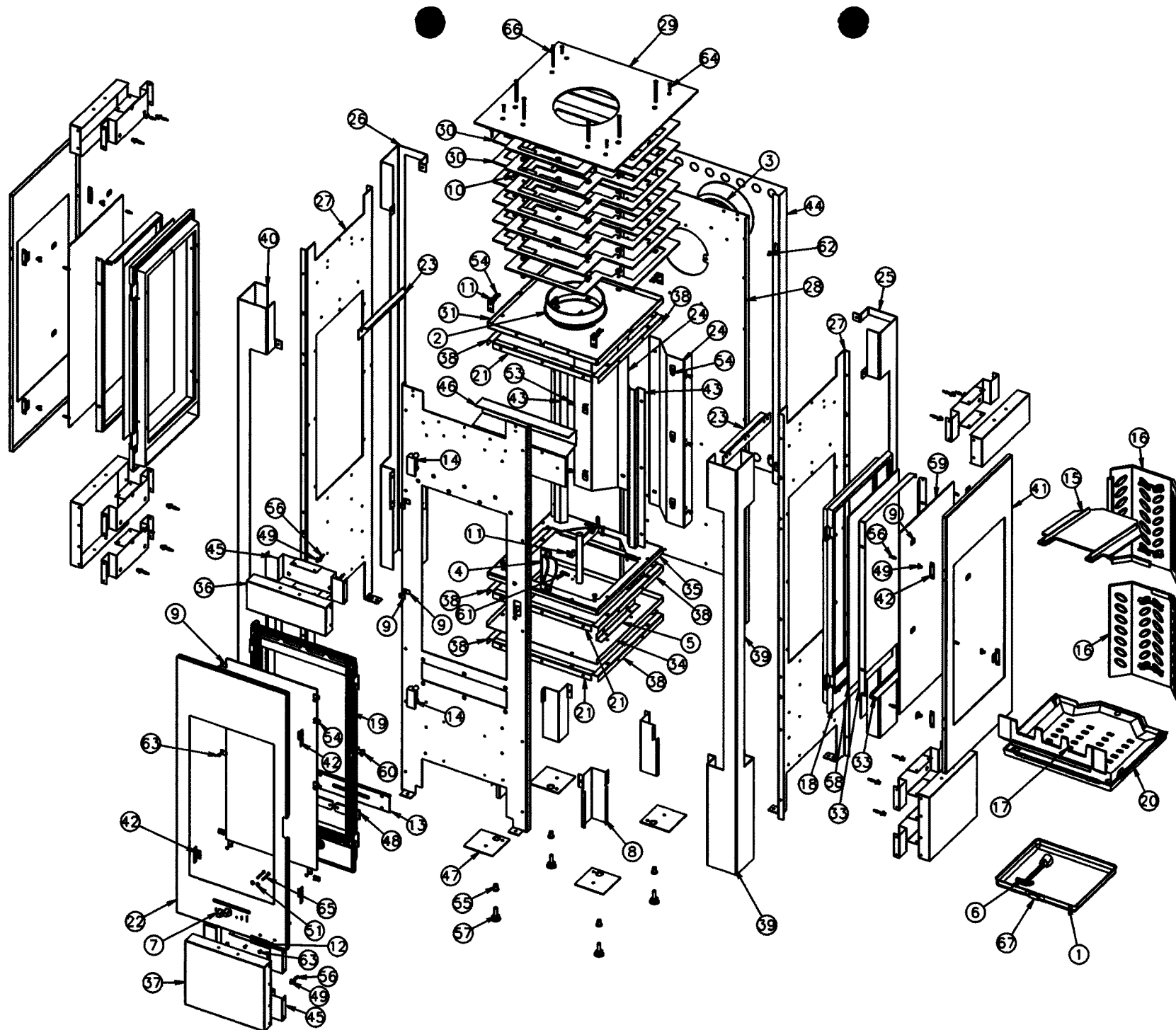


ÉCLATÉ

NOMENCLATURE DES PIÈCES DÉTACHÉES



N°	Nbre	Désignation	Codification
1	1	Bac cendres	13304 3157
2	1	Buse	24312 3168
3	1	Trappe de nettoyage	14230 364102
4	1	Carter droit	12778 369101
5	2	Joint fond	12255 369101
6	1	Clé à crochet	14101 3720
7	2	Index	1 8548 385101
8	4	Cache pied	1 2639 385101
9	22	Fixe vitre	12071 660101
10	42	Rondelle	19160 996006
11	6	Patte fixation dessus	11160 996007
12	1	Ecusson	1 8501 996009
13	1	Guide de sécurité	1 4175 996027
14	2	Chape porte foyer	1 2867 996046
15	1	Déфлекteur	1 0131 996056
16	2	Plaque arrière foyer	1 0160 996056
17	1	Chenet	1 0306 996057
18	2	Fixe vitre côté	1 2030 996057
19	1	Porte chargement	1 2831 996057
20	1	Support foyer	1 0367 996057
21	6	Equerre façade	1 2215 996057
22	1	Applique de porte	1 2871 996057
23	2	Boîte à fumées	1 4301 996057
24	2	Colonne arrière	1 2605 996057
25	1	Colonne arrière droite	1 2606 996057
26	1	Colonne arrière gauche	1 2607 996057
27	2	Côté gauche	1 2305 996057
28	1	Derrière	1 2401 996057
29	1	Dessus	1 1101 996057
30	7	Dessus découpé	1 8895 996057
31	1	Dessus foyer	1 1112 996057
32	1	Façade	1 2101 996057
33	4	Fixe vitre rgd feu vis	1 2194 996057
34	1	Fond	1 2205 996057
35	1	Fond de foyer	1 0111 996057
36	3	fronton	1 2112 996057
37	3	Fronton bas	1 0509 996057
38	6	Joint fond	1 2255 996057
39	1	Montant panneau de côté droit	1 9862 996057
40	1	Montant panneau de côté gauche	1 9872 996057
41	2	Panneau décor côté	1 1332 996057
42	12	Patte fixation façade	1 2019 996057
43	2	Patte g fixation façade inférieure	1 2162 996057
44	1	Plaque de protection	1 2420 996057