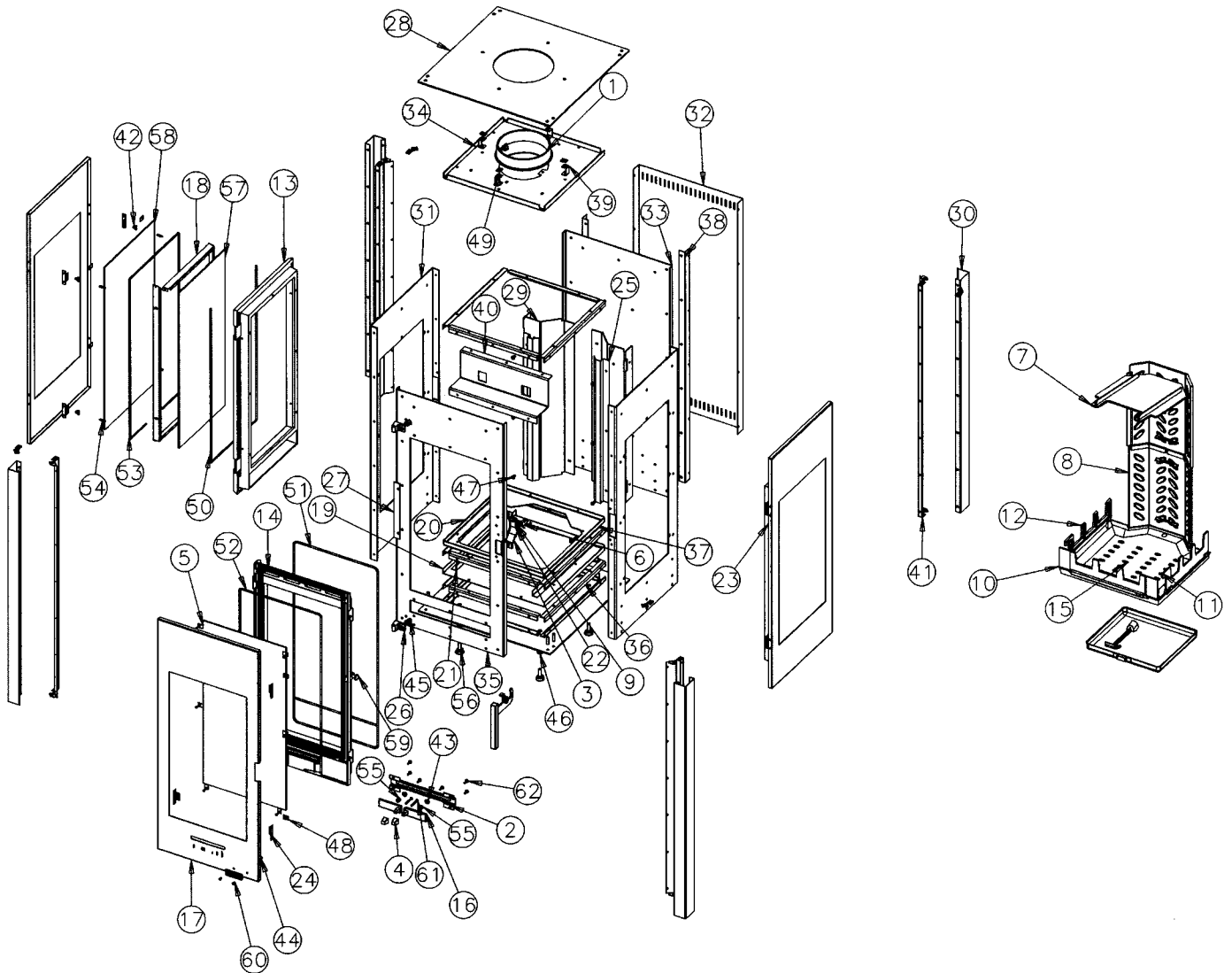


NOMENCLATURE ET ÉCLATÉ



N°	Nbre	Désignation	Codification	N°	Nbre	Désignation	Codification
01	1	Buse	2 4312 3168	32	1	Derrière	1 2401 996066
02	1	Guide sécurité	2 4175 3257	33	1	Derrière foyer	1 0130 996066
03	1	Carter droit	1 2778 369101	34	1	Dessus foyer	1 1112 996066
04	2	Index	1 8548 385101	35	1	Devant foyer	1 0326 996066
05	18	Fixe vitre	1 2071 660101	36	8	Equerre avant	1 2257 996066
06	2	Patte fixation dessus	1 1160 996007	37	8	Equerre de côté	1 2365 996066
07	1	Défecteur	1 0131 996056	38	2	Equerre de derrière	1 2467 996066
08	2	Plaque arrière foyer	1 0160 996056	39	4	Equerre de dessus	1 1145 996066
09	1	Axe d10 L20	1 9108 996057	40	1	Renfort avant	1 0832 996066
10	1	Chenet	1 0306 996057	41	4	Renfort intérieur avant	1 5770 996066
11	1	Chenet droit	1 0266 996057	42	8	Attache rapid	00001306005
12	1	Chenet gauche	1 0265 996057	43	2	Cuvette à vis	00001307833
13	2	Fixe vitre côté	1 2030 996057	44	2	Ecrou 6 pans 4 ZN noir	00001300263
14	1	Porte chargement	2 2831 996057	45	2	Ecrou M10 eurosert	00001307166
15	1	Support foyer	1 0367 996057	46	4	Ecrou M10 eurosert	00001307166
16	2	Volet réglage air	1 4137 996057	47	6	Ecrou M5 eurosert	00001306629
17	1	Applique de porte	1 2871 996057	48	4	Ecrou rapid nut 0955 M5 (1mm)	00001304496
18	4	Fixe vitre rgd feu vis	1 2194 996057	49	12	Ecrou rapid nut 0955 M5 (1mm5)	00001304496
19	1	Fond	1 2205 996057	50	2	Ficelle cér. Trs. Verre réfractaire	1 8816 996057
20	1	Fond de foyer	1 0111 996057	51	1	Ficelle cér. Trs. Porte chargement	1 8804 996057
21	2	Joint fond	1 2255 996057	52	1	Ficelle cér. Trs. Verre réfractaire	1 8816 996057
22	1	Loquet de fermeture	1 2890 996057	53	2	Ficelle cér. Trs. Verre réfractaire	1 8816 996057
23	2	Panneau décor côté	1 1352 996057	54	8	Goujeon	00001305682
24	1	Patte fixation façade	1 2019 996057	55	2	Ressort 961	00001301991
25	2	Patte g fixe façade	1 2162 996057	56	4	Vérin à vis d30 M10 Ig30	00001306750
26	2	Chape porte foyer	1 2867 996066	57	2	Verre réfractaire (325x690)jep4	00001307818
27	1	Butée	1 0439 996066	58	3	Verre réfractaire (351x719)jep4	00001307778
28	1	Chapeau	1 1109 996066	59	1	Vis épaulée acier ZN noir	00001307191
29	2	Colonne	1 5706 996066	60	2	Vis TF M4x10 pozie ZN noir	00001301181
30	4	Colonne avant	1 2602 996066	61	2	Vis TF M5x0 pozie ZN noir	00001301191
31	2	Côté	1 2317 996066	62	6	Vis TRL M5x16 pozie ZN noir	00001305477