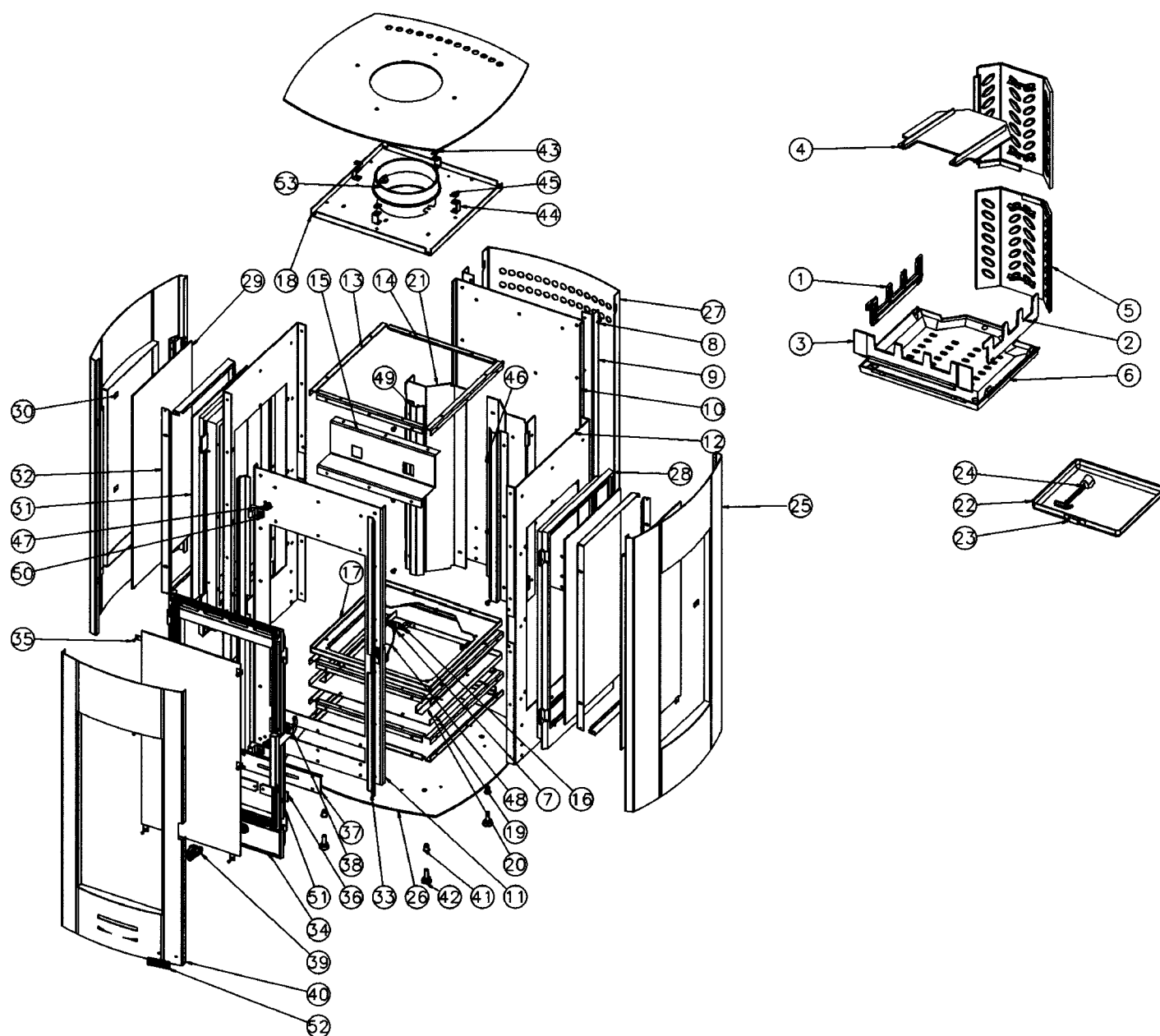


## NOMENCLATURES ET ÉCLATÉS



N°	Nb	Désignation	Codification	N°	Nb	Désignation	Codification	N°	Nb	Désignation	Codification
01	1	Chenet gauche	1 0265 996057	19	1	Fond	1 2205 996057	37	1	Guide de sécurité	1 4175 996027
02	1	Chenet droit	1 0266 996057	20	2	Joint fond	1 2255 996057	38	1	Vis épaulée acier ZN	00001307191
03	1	Chenet	1 0306 996057	21	2	Colonne	1 5706 99066	39	2	Index	1 8548 996101
04	1	Défecteur	1 0131 996056	22	1	Bac cendres	1 3304 3157	40	1	Panneau porte	-
05	2	Plaque arrière foyer	1 0160 996056	23	1	Naïlle tiroir cendres	1 3370 3260	41	4	Ecrou M10 eurosert	00001307166
06	1	Support de foyer	1 0367 996057	24	1	Cle à crochet	1 4101 3720	42	4	Vérin à vis	00001306750
07	1	Loquet de fermeture	-	25	2	Côté	-	43	1	Dessus	1 1101 996101
08	4	Vis épaulement M5	00001305431	26	1	Sode	1 2215 996101	44	4	Equerre de dessus	1 1145 996066
09	2	Equerre de derrière	1 2467 996101	27	1	Dernière extérieur	1 0435 996101	45	4	Ecrou rapid nut 0955	00001304496
10	1	Dernière foyer	1 0130 996066	28	2	Fixe vitre côté	1 2030 996057	46	6	Ecrou M5 eurosert	00001306629
11	1	Devant foyer	1 0326 996066	29	3	Verre réf. (351 x 719)ep4	00001307778	47	2	Ecrou M10 eurosert	00001307166
12	2	Côté	1 2317 996066	30	18	Fixe vitre	1 2071 660101	48	1	Carter droit	1 2778 369101
13	8	Equerre avant	1 2257 996066	31	2	Verre réfract. 325*690	00001307818	49	2	Patte q fix façade inf	1 2162 996057
14	8	Equerre de côté	1 2365 996066	32	4	Vix vitre rqd feu vis	1 2194 996057	50	2	Chape porte foyer	1 2867 996066
15	1	Renfort avant	1 0832 996066	33	2	Equerre avant	1 2257 996101	51	1	Poignée foyer	1 2878 385101
16	2	Patte fixation dess.	1 1160 996007	34	1	Porte chargement	2 2831 996057	52	1	Ecusson	1 8501 385101
17	1	Fond de foyer	1 1111 996057	35	6	Vis TF M4x10 pozie	00001301181	53	1	Buse	2 4312 3168
18	1	Dessus foyer	1 1112 996057	36	2	Volet réglage air	1 4137 996057				