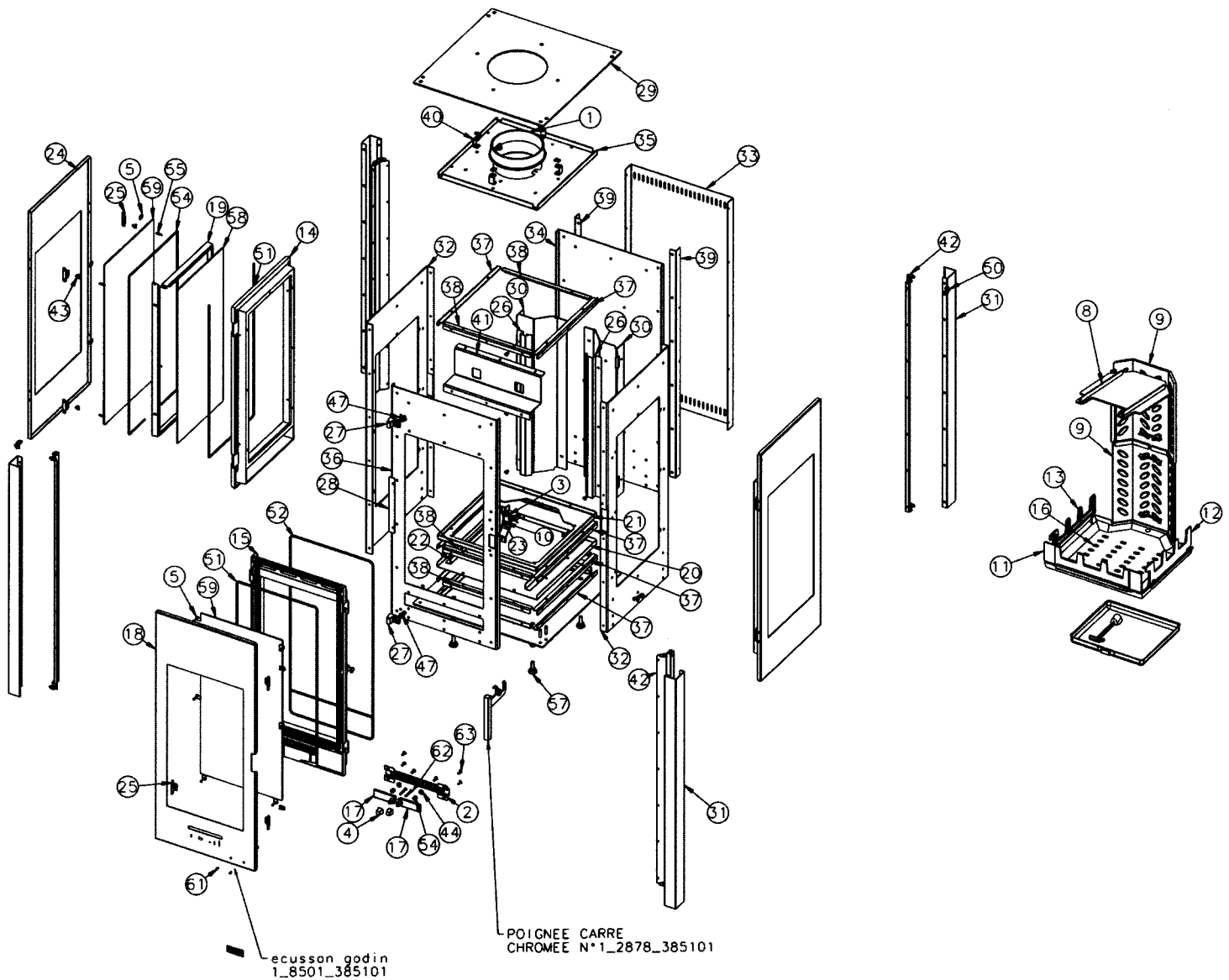


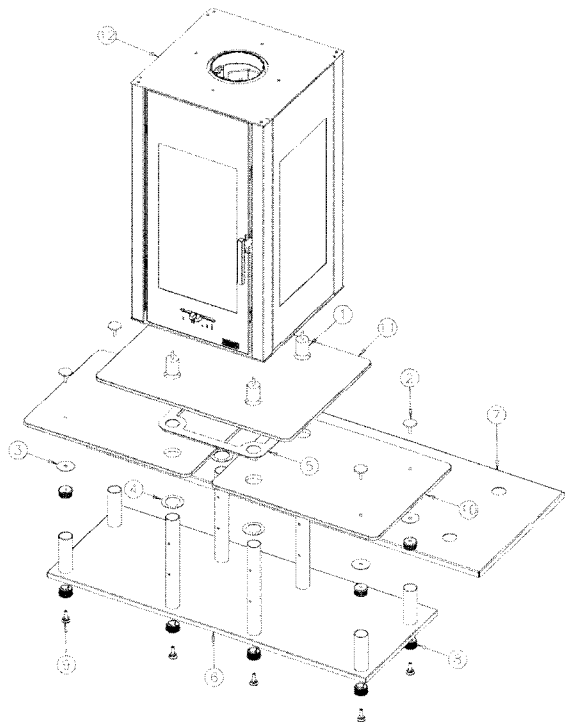
NOMENCLATURES ET ÉCLATÉS

- Corps de chauffe

N°	Nbre	Désignation	Codification	N°	Nbre	Désignation	Codification
1	1	Buse	2 4312 3168	33	1	Derrière	1 2401 996066
2	1	Guide sécurité	2 4175 3257	34	1	Derrière foyer	1 0130 996066
3	1	Carter droit	1 2778 369101	35	1	Dessus foyer	1 1112 996066
4	2	Index	1 8548 385101	36	1	Devant foyer	1 0326 996066
5	18	Fixe vitre	1 2071 660101	37	8	Equerre avant	1 2257 996066
6	2	Patte fixation dessus	1 1160 996007	38	8	Equerre de côté	1 2365 996066
7	1	Ecusson	1 8501 996009	39	2	Equerre de derrière	1 2467 996066
8	1	Défecteur	1 0131 996056	40	4	Equerre de dessus	1 1145 996066
9	2	Plaque arrière foyer	1 0160 996056	41	1	Renfort avant	1 0832 996066
10	1	Axe d10 L20	1 9108 996057	42	4	Renfort intérieur avant	1 5770 996066
11	1	Chenet	1 0306 996057	43	8	Attache rapid 4434 3	00001306005
12	1	Chenet droit	1 0266 996057	44	2	Cuvette à vis	00001307833
13	1	Chenet gauche	1 0265 996057	45	2	Ecrou 6 pans ZN noir	00001300263
14	2	Fixe vitre côté	1 2030 996057	46	4	Ecrou M10 eurosert 9418 2028	00001307166
15	1	Porte chargement	2 2831 996057	47	2	Ecrou M10 eurosert 9418 2028	00001307166
16	1	Support foyer	1 0367 996057	48	6	Ecrou M5 eurosert 9408 2517	00001306629
17	2	Volet réglage air	1 4137 996057	49	4	Ecrou rapid nut 0955 M5	00001304496
18	1	Applique de porte	1 2871 996057	50	12	Écrou rapid nut 0955 M5	00001304496
19	4	Fixe vitre	1 2194 996057	51	2	Ficelle céramique verre réfractaire	1 8816 996057
20	1	Fond	1 2205 996057	52	1	Ficelle céramique porte chargement	1 8804 996057
21	1	Fond de foyer	1 0111 996057	53	1	Fic. Céram. réfract.	1 8816 996057
22	2	Joint fond	1 2255 996057	54	2	Fic. Céram. réfract.	1 8816 996057
23	1	Loquet de fermeture	1 2890 996057	55	8	Goujeon R6964R6486	00001305682
24	2	Panneau décor côté	1 1352 996057	56	2	Ressort 691	00001301991
25	12	Patte fixation façade inf.	1 2019 996057	57	4	Vérin à vis D30 M10 lg30	00001306750
26	2	Patte fixation façade	1 2162 996057	58	2	Verre réfractaire 325x690 ep4	00001307818
27	2	Chape porte foyer	1 2867 996066	59	3	Verre réfractaire 351x719 ep4	00001307778
28	1	Butée	1 0439 996066	60	1	Vis épaulée acier ZN noir	00001307191
29	1	Chapeau	1 1109 996066	61	2	Vis TF M4x10 pozie	00001301181
30	2	Colonne	1 5706 996066	62	2	Vis TF M5x40 pozie ZN noir	00001301191
31	4	Colonne avant	1 2602 996066	63	6	Vis TRL M5x16 pozie ZN noir	00001305477
32	2	Côté	1 2317 996066				



• Socle verre



N°	Nbre	Désignation	Codification
1	4	Pied	1 2208 372106
2	4	Enjoliveur de dessus	1 0852 372108
3	4	Rondelle	1 9160 372108
4	4	Rondelle entretoise	1 9164 372108
5	1	Support accessoire	1 5610 385109
6	1	Support de pied	1 2660 385109
7	1	Enjoliveur inférieur	1 2057 385109
8	12	Embout plastique D50 M10	00001307986
9	8	Vérin à vis d30 M10 lg30	00001306750
10	2	Verre 700x500	-
11	1	Verre 820x550	-
12	1	Assemblage corps de chauffe	Voir plus haut