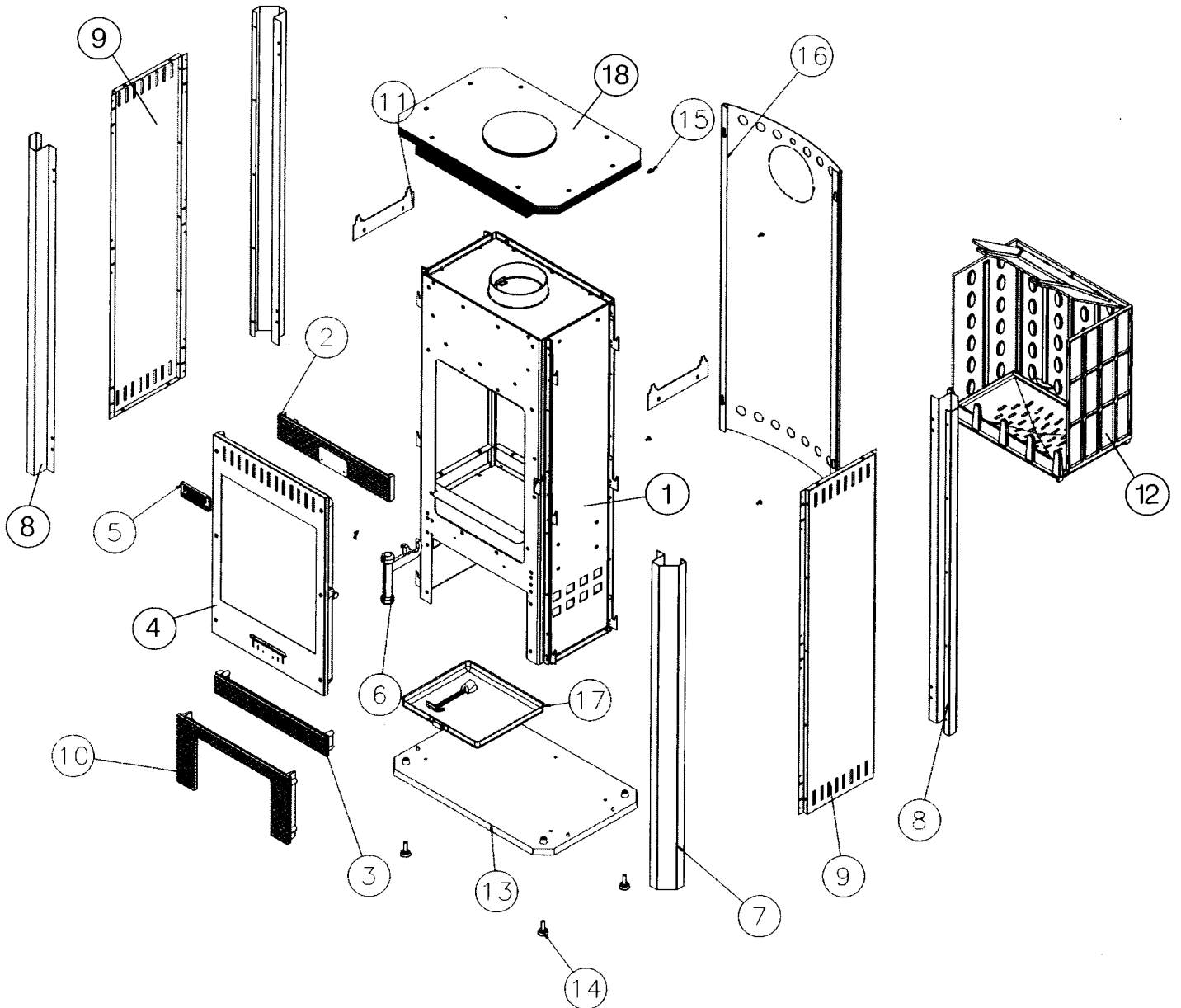


ÉCLATÉS ET NOMENCLATURES : LE BERMUDES réf. 386102



N°	N ^{bre}	Désignation	Codification	N°	N ^{bre}	Désignation	Codification
1	1	corps tôle		10	1	côté int.	1 1904 996027
2	1	fronton	1 2112 996027	11	2	cale dessus	1 1139 996006
3	1	panneau inf. façade	1 2118 996027	12	1	foyer	
4	1	porte chargement		13	1	socle	1 2215 996031
5	1	écusson	1 8501 996010	14	4	vérin à vis	00001306750
6	1	poignée foyer	1 2878 996027	15	4	vis épaulement	00001305431
7	1	colonne droite	1 2608 996031	16	1	plaque protection	12420 996006
8	3	colonne gauche	1 2609 996031	17	1	cendrier, clé	
9	2	côté ext.	1 2304 996027	18	1	dessus découpe	

N°	N ^{bre}	Désignation	Codification
1	6	Prolongement de dessus	1 1107 996031
2	36	rondelle	19160 996006
3	3	Isolation dessus intérieur	1 8895 996031
4	1	dessus	1 1101 996031
5	1	Tampon sécurité	1 1448 996006
6	1	Tampon dessus	1 1431 996006
7	3	Fixe tampon	1 1447 996006

