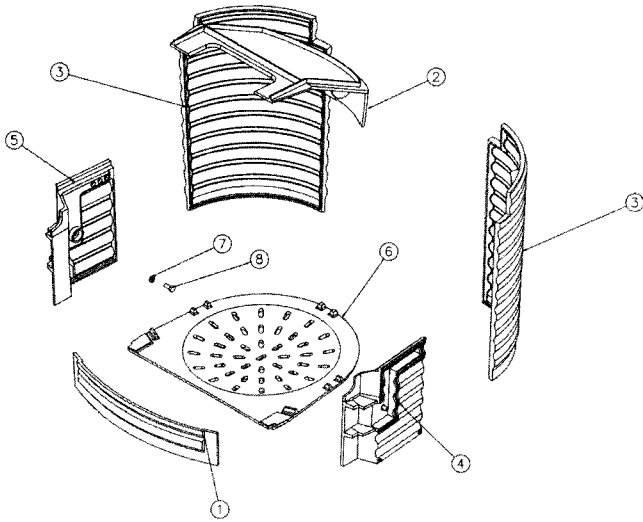


NOMENCLATURES ET ÉCLATÉS

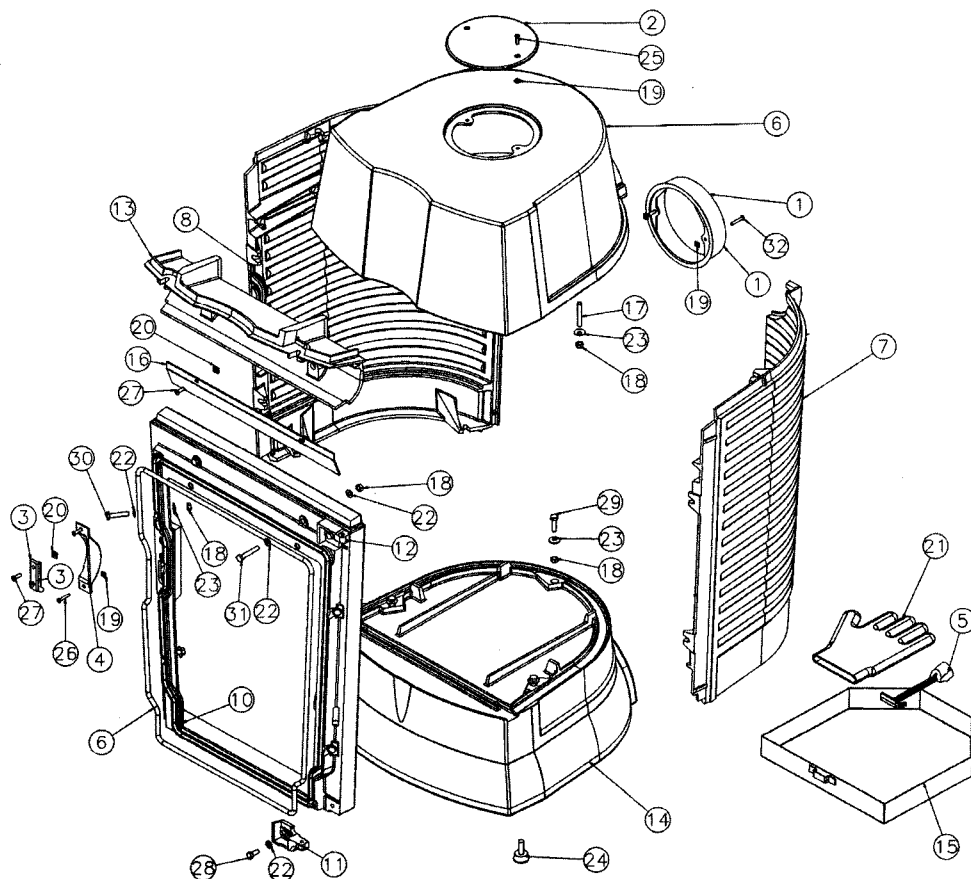
FOYER



N°	Nbre	Désignation	Codification
01	1	Chenet	1 0306 389103
02	1	Défecteur	1 0133 389103
03	2	Plaque foyer	1 0164 389103
04	1	Plaque foyer droite	1 0162 389103
05	1	Plaque foyer gauche	1 0163 389103
06	1	Support foyer	1 0367 389103
07	2	Rondelle 16x8.2x1.5	00001300885
08	2	Vis TH M8x20	00001301145

CORPS

N°	Nbre	Désignation	Codification	N°	Nbre	Désignation	Codification
01	1	Buse 180 mm	2 4312 3152	17	4	Bout fileté M8 x 55	00001304993
02	1	Trappe de nettoyage	2 4230 362105	18	13	Ecrou 6 pans 8	00001305951
03	1	Loquet de fermeture	1 0848 364102	19	6	Ecrou carré brut M5	00001300296
04	1	Carter droit	1 2778 369101	20	4	Ecrou carré brut M6	00001300270
05	1	Clé à crochet	1 4101 3720	21	1	Gant bouclette T10	00001307770
06	1	Tresse prote foyer	1 8855 389103	22	10	Rondelle 16 x 8.2 x 1.5	00001300885
07	1	Côté droit foyer	1 0121 389103	23	11	Rondelle JZC Ø8	00001300901
08	1	Côté gauche foyer	1 0122 366103	24	4	Vérin à vis d30 M10 lg30	00001306750
09	1	Dessus	1 1101 389103	25	2	Vis TF M5 x 20	00001305964
10	1	Façade	1 2101 389103	26	2	Vis TF M5 x 30	00001301189
11	1	Gond inférieur	1 2933 389103	27	4	Vis TF M6 x 20	00001034454
12	1	Gond supérieur	1 2932 389103	28	2	Vis TH M8 x 20	00001301145
13	1	Plaque protection façade	1 0178 389103	29	3	Vis TH M8 x 30	00001301241
14	1	Soacle	1 2215 389103	30	4	Vis TH M8 x 40	00001307190
15	1	Cendrier	1 3316 389103	31	2	Vis TH M8 x 50	00001304468
16	1	Chicane dessus foyer	1 0309 389103	32	2	Vis TRL M5 x 30	00001301157



PORTE

N°	Nbre	Désignation	Codification	N°	Nbre	Désignation	Codification
01	4	Fixe vitre	1 2071 3152	14	1	Goupille mecanindus 6 x40	00001307988
02	1	Ecusson	1 8501 385101	15	4	Ressort	00001301991
03	1	Joint plat autocollant	1 8842 389103	16	2	Rivet acier TR 6 x 40	00001305507
04	1	Tresse verre réfractaire	1 8826 389103	17	1	Rivet acier TR 6x50	00001307987
05	1	Cadre registre réglage air	1 4124 389103	18	4	Rondelle 16 x 8.2 x 1.5	00001300885
06	1	Conduit air secondaire	1 4112 389103	19	4	Rondelle 14 x 6 x 1	00001300900
07	1	Poignée porte foyer	1 2878 389103	20	1	Verre réfractaire ep4	00001307944
08	1	Porte foyer	1 2861 389103	21	2	Vis épaulement	00001307525
09	1	Joint de façade	1 2080 389103	22	2	Vis épaulemen G4 1026	00001304686
10	1	Obturbateur air	1 4194 389103	23	1	Vis HC M5 x 6	00001304206
11	1	Registre réglage air	1 4120 389103	24	2	Vis TF90M4 x 16 fendue	00001307385
12	2	Ecrou carré brut M4	00001307385	25	4	Vis TH M6x12	00001305943
13	2	Ecrou carré brut M6	00001300270	26	6	Vis TRL M5x10	00001305476

