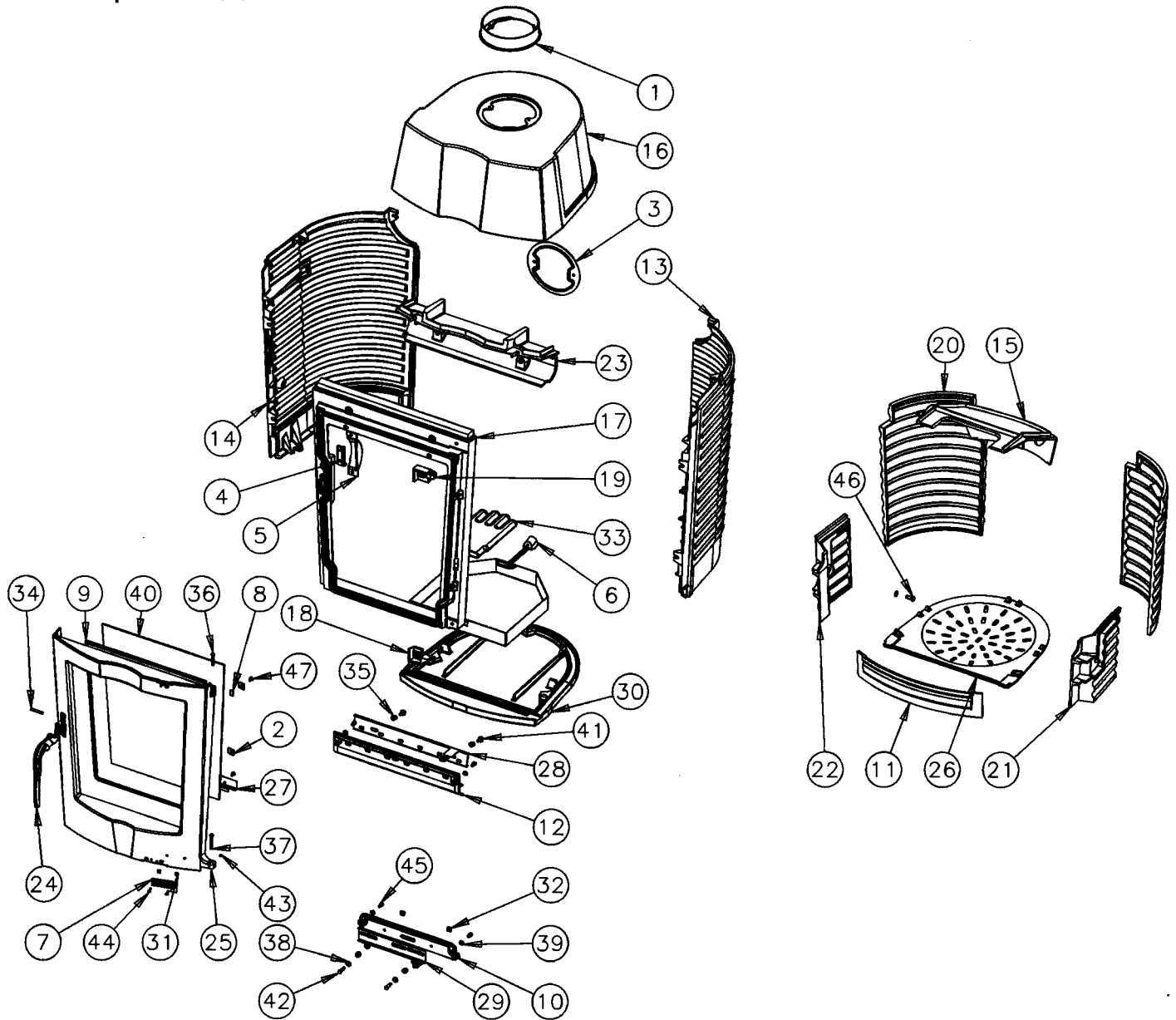


NOMENCLATURES ET ÉCLATÉS

• Corps de Chauffe



N°	Nbre	Désignation	Codification	N°	Nbre	Désignation	Codification
01	1	Buse 180 mm	2 4312 3152	25	1	Porte foyer	1 2861 389103
02	4	Fixe vitre	1 2071 3152	26	1	Support foyer	1 0367 389103
03	1	Trappe de nettoyage	2 2430 362105	27	1	Joint de façade	1 2080 389103
04	1	Loquet fermeture	1 0848 364102	28	1	Obturbateur air	1 4194 389103
05	1	Carter droit	1 2778 369101	29	1	Registre réglage air	1 4120 389103
06	1	Clé a crochet	1 4101 3720	30	1	Socle	1 2215 389105
07	1	Ecusson	1 8501 385101	31	2	Ecrou carré brut M4	00001307385
08	1	Joint plat autocollant	1 8842 389103	32	2	Ecrou carré brut M6	00001300270
09	1	Tresse verre réfractaire	1 8826 389103	33	1	Gand bouclette T10	00001307770
10	1	Cadre registre réglage air	1 4124 389103	34	1	Ressort 961	00001301991
11	1	Chenet	1 0306 389103	35	4	Goupille mécanindus 6x40	00001307988
12	1	Conduit air secondaire	1 4112 389103	36	1	Rivet acier TR 6x40	00001305507
13	1	Coté droit foyer	1 0121 389103	37	1	Rivet acier TR 6x50	00001307987
14	1	Coté gauche foyer	1 0122 366103	38	6	Rondelle 16x8.2x1.5	00001300885
15	1	Défecteur	1 0131 389103	39	4	Rondelle JZC 14x6x1	00001300900
16	1	Dessus	1 1101 389103	40	1	Verre ep4 trapèze 525x387x438	00001307944
17	1	Façade	1 2101 389103	41	2	Vis épaulement 660103	00001307525
18	1	Gond inférieur	1 2933 389103	42	2	Vis ep G4 1026 ZN noir	00001034686
19	1	Gond supérieur	1 2932 389103	43	1	Vis HC M5X6 bout pointu	00001304206
20	2	Plaque foyer	1 0164 389103	44	2	Vis TF 90M4X16 fendue laiton	00001307385
21	1	Plaque foyer droite	1 0162 389103	45	4	Vis TH M6X12 ZN noir	00001307385
22	1	Plaque foyer gauche	1 0163 389103	46	2	Vis TH M8X20 ZN noir	00001301145
23	1	Plaque protection façade	1 0178 389103	47	6	Vis TRL M5X10 pozie ZN noir	00001305476
24	1	Poignée porte foyer	1 2878 389103				