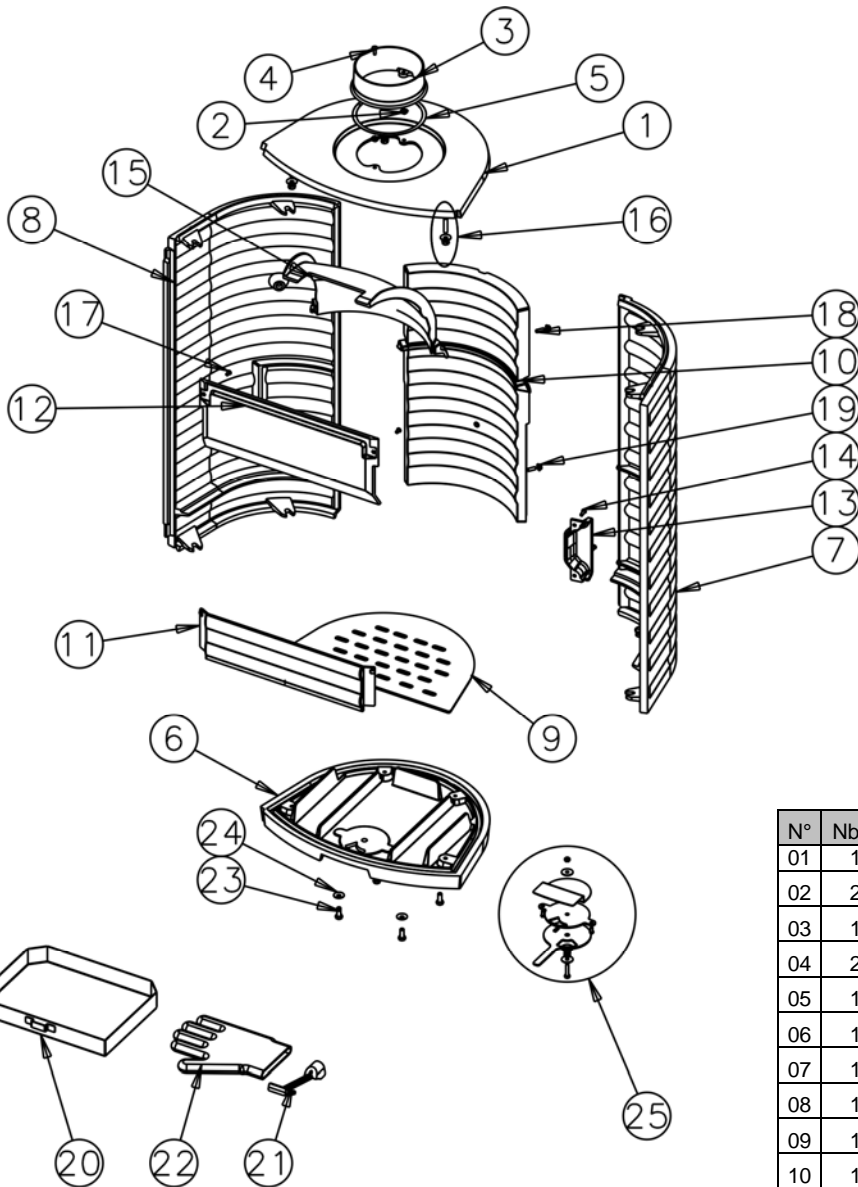


ÉCLATÉS ET NOMENCLATURES

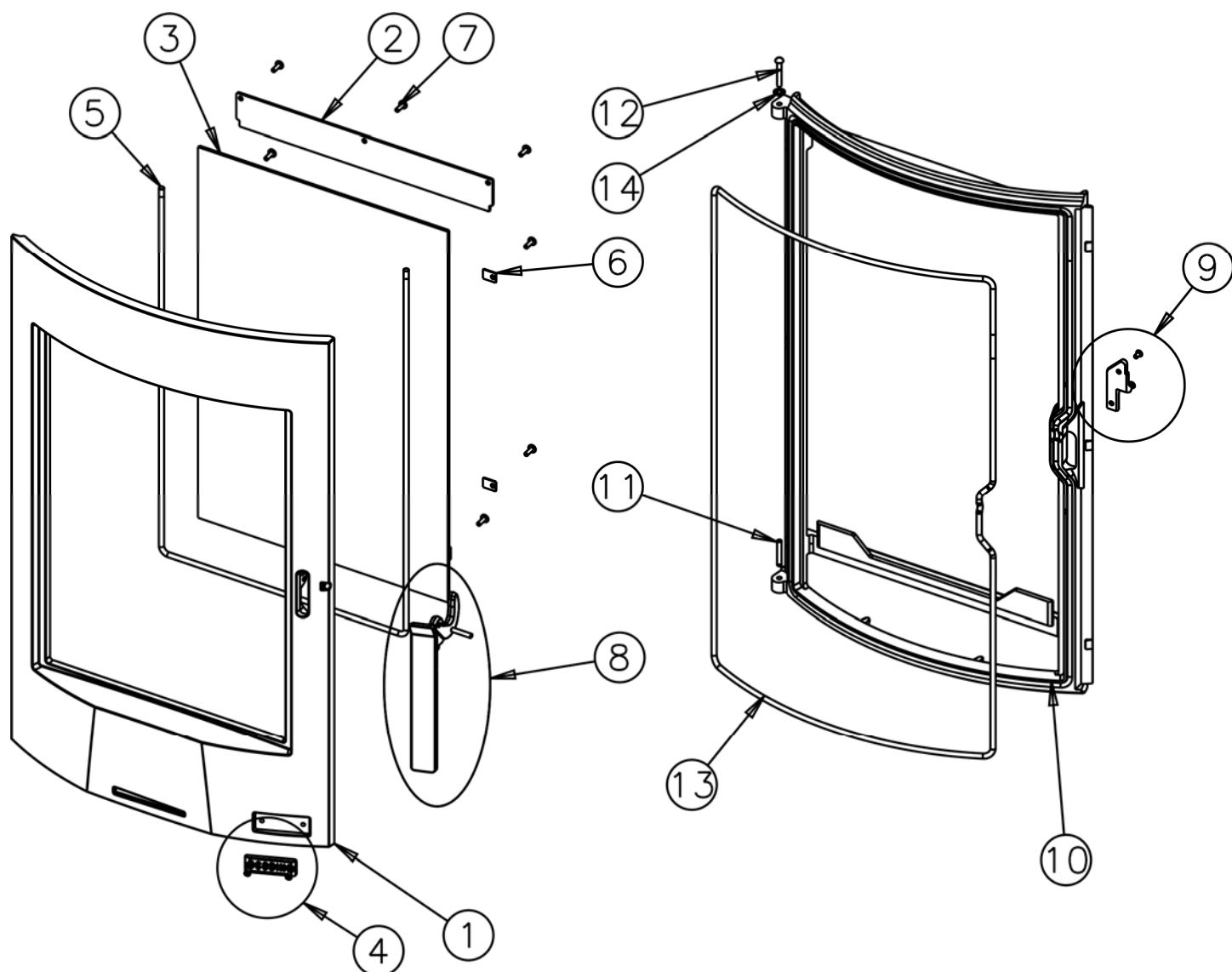
CORPS



N°	Nbre	Désignation	Codification
01	1	Dessus	1 1101 389130 XXX
02	2	Ecrou carre brut M6	00001300270
03	1	Buse ronde Ø153	1 4312 5743 01
04	2	Vis TRL M5X16 pozie ZN noir	00001305477
05	1	Joint pyroseal lg410mm	00001308198
06	1	Fond	1 2205 389 130 XXX
07	1	Côté droit	1 2301 389130 XXX
08	1	Côté gauche	1 2305 389130 XXX
09	1	grille	1 0214 389130 XXX
10	1	boite conduit air	1 3906 389130 XXX
11	1	chenet	1 0306 389130 XXX
12	1	raccord de façade	1 2170 389130 XXX
13	1	cache	1 3239 389130 XXX
14	2	vis TF M5x16	00001305315
15	1	défecteur	1 0131 389130 XXX
16	4	Boulon M8x35	1 9201 398130 098
17	2	Vis TF M5X10	00001301185
18	4	Vis HC M5x8 pointeau	00001306744
19	4	Ecrou à embrase crantée M6	07EE06
20	1	Cendrier	1 3316 389130 XXX
21	1	Clé à crochet	1 4101 3720 01
22	1	Gant bouclette T10	00001307770
23	4	Vis TH M8X20 ZN noir	00001301145
24	4	Rondelle JZC diamètre 8	00001300901
25	1	Volet réglage air	1 4137 389130 098 XXX

XXX : coloris à préciser

PORTE ET FACADE



N°	Nbre	Désignation	Codification
01	1	Porte foyer	1 2861 389130 XXX
02	1	Conduit air	1 0317 389130 XXX
03	1	Verre réfractaire (603X390)	00001307478
04	1	Ensemble écusson	1 8501 389130 098
05	1	Tresse verre réfractaire dia 7mm - lg 1600mm	00001304690
06	6	Fixe vitre	1 2071 660101 018
07	9	Vis TRL M5X16 pozie ZN noir	00001305477
08	1	Ensemble poignée	1 5635 389130 098 XXX
09	1	Ensemble loquet de fermeture	1 048 389130 098 XXX
10	1	Façade	1 2101 389130 XXX
11	1	Goupille cannelée 6x40	00001305127
12	1	Rivet acier TR 6x40	00001305507
13	1	Tresse porte foyer dia: 7mm - lg:2500mm	00001304690
14	1	Ressort seul RS6 Starlock	00001307254

XXX : coloris à préciser

PIED FIXE

N°	Nbre	Désignation	Codification
1	1	Pied soude	1 2208 377117 XXX
2	1	ped	1 2208 389130 XXX
3	4	Ecrou carre M6	00001300270
4	4	Verin à vis Ø30 M10xlg20	00001308197

XXX : coloris à préciser

