

depuis 1840
chaque jour un peu plus ...

Circulaire N°4192 C – 00

Documentation à l'adresse de
l'utilisateur et de l'installateur



CUISINIÈRES À BOUILLEUR

VERSIONS BOIS & VERSIONS BOIS/CHARBON

| GAMME ARPEGE | |
|---------------|-------------------------|
| Versions Bois | Versions Bois / Charbon |
| Réf. 230153 | Réf. 230753 |
| Réf. 230154 | Réf. 230754 |
| Réf. 230163 | Réf. 230763 |
| Réf. 230129 | Réf. 230729 |

| GAMME CHATELAINE | |
|------------------|-------------------------|
| Versions Bois | Versions Bois / Charbon |
| Réf. 5155 | Réf. 5755 |
| Réf. 5165 | Réf. 5765 |

Ces appareils ont été testés selon les critères de la norme Européenne NF EN 12815 et sont conformes à l'annexe ZA de l'EN 12815/A1.

CARACTÉRISTIQUES DIMENSIONNELLES

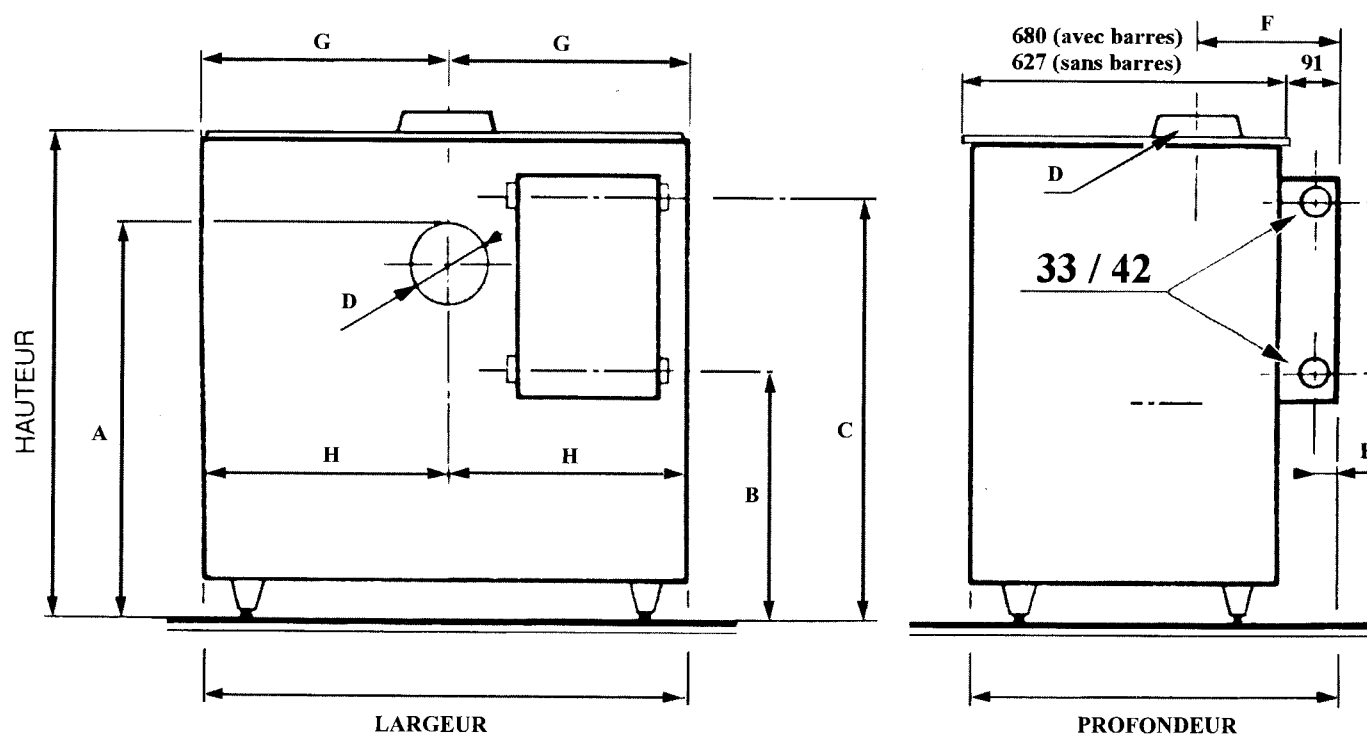


Schéma 1 : Caractéristiques Dimensionnelles