

Poêle à bois

REVA

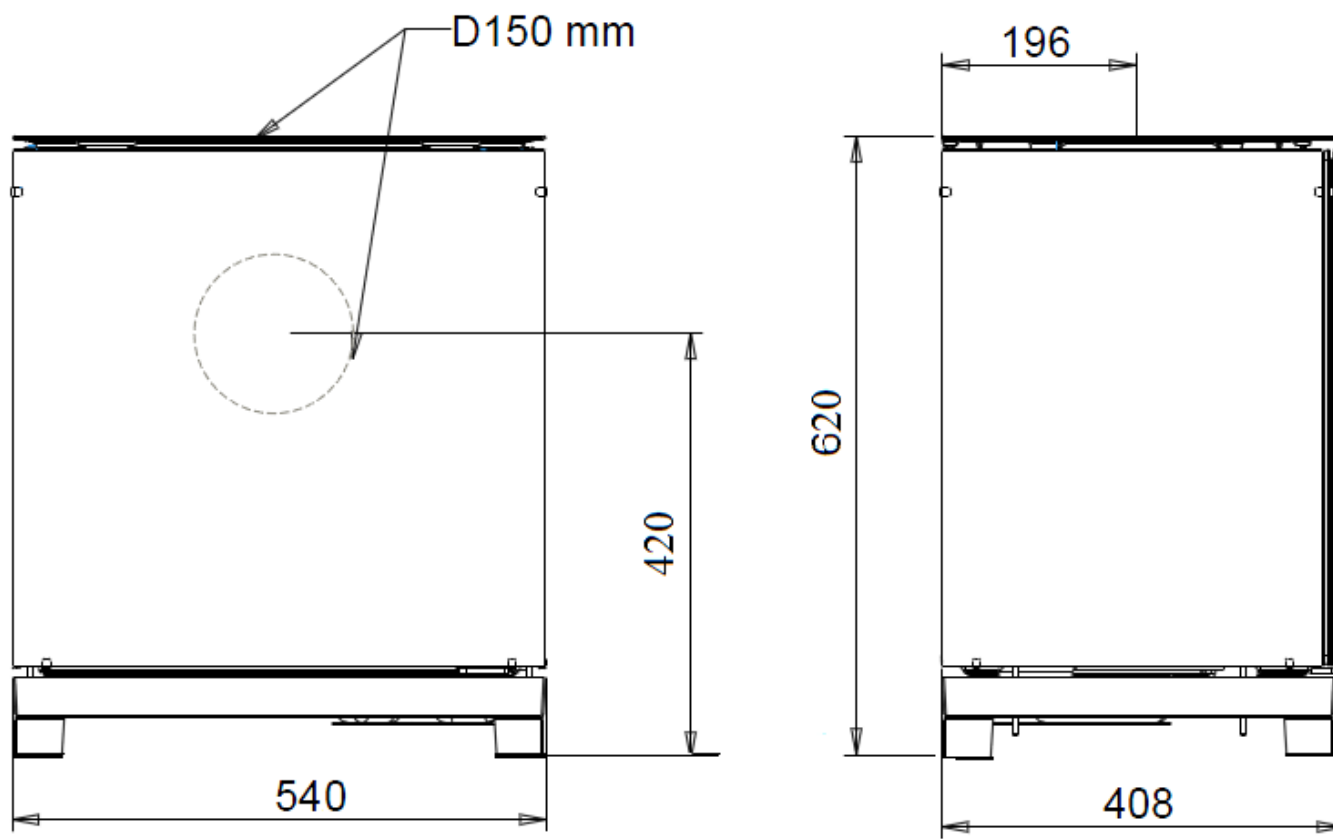
Référence 6131 04

Notice particulière d'utilisation et d'installation

Consulter attentivement ce complément notice particulière ainsi que la notice générale également livrée avec l'appareil

Caractéristiques et performances en fonctionnement intermittent suivant EN 13240 :

Puissance nominale	5 kW
Rendement	78 %
Taux de CO%	0.08 %
Classement Flamme verte	★★★★★★
Concentration de poussières rejetées à 13% d'O ₂	26 mg/Nm ³
T° fumées	321 °C
Mode de fonctionnement	Continu et Intermittent
Combustible recommandé	Bois / bûches de 33 cm <i>(longueur maximale possible : 37 cm)</i>
Débit massique des fumées	4.1 g/s
Distance minimale à respecter par rapport aux matériaux combustibles adjacents : 20 cm Si les parois avoisinantes sont en matériaux incombustible et ne se dégradent pas sous l'action de la chaleur (la température du mur pouvant atteindre 200 °C), ces dimensions peuvent être réduites à 15 cm.	



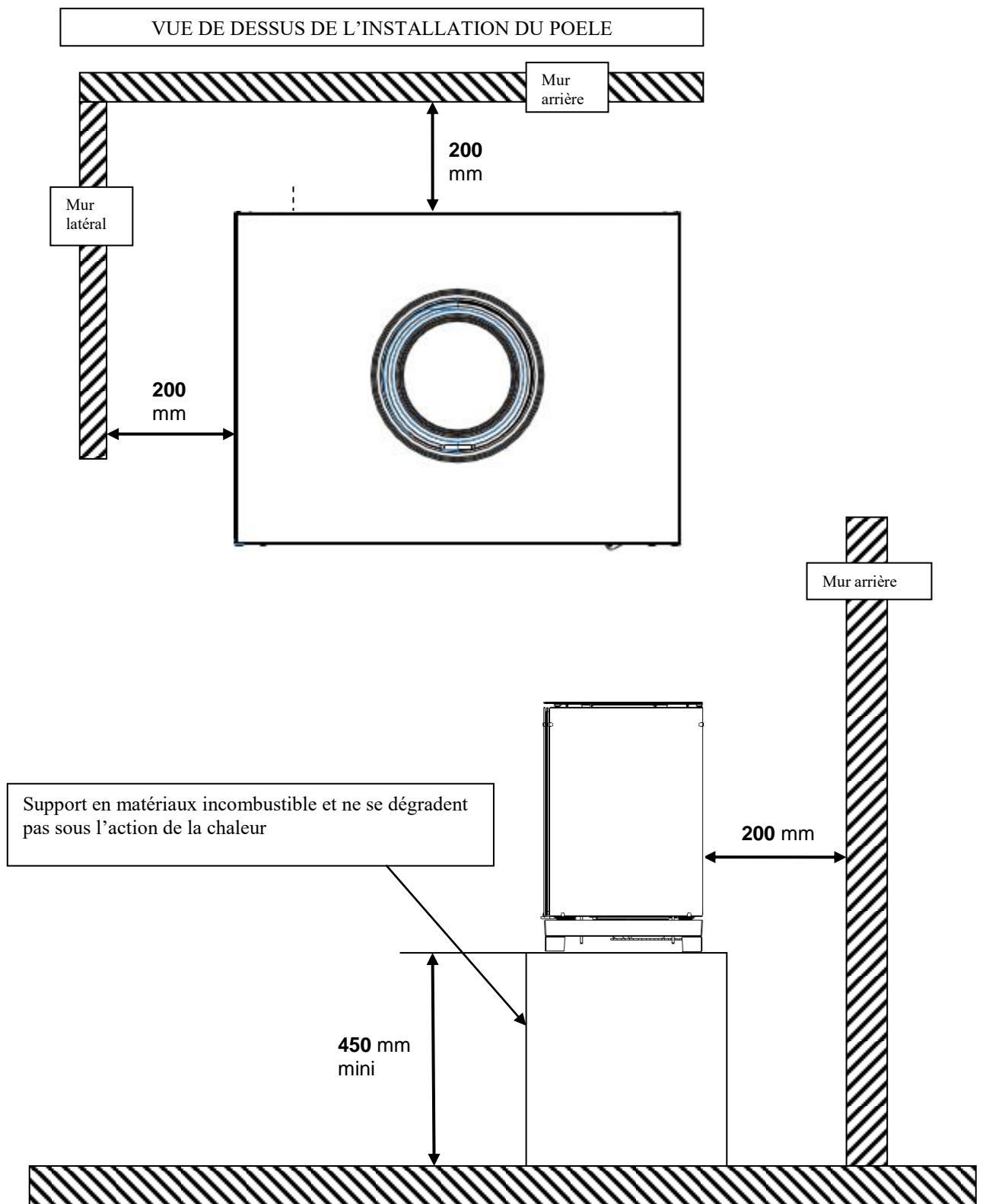
Caractéristiques de construction :

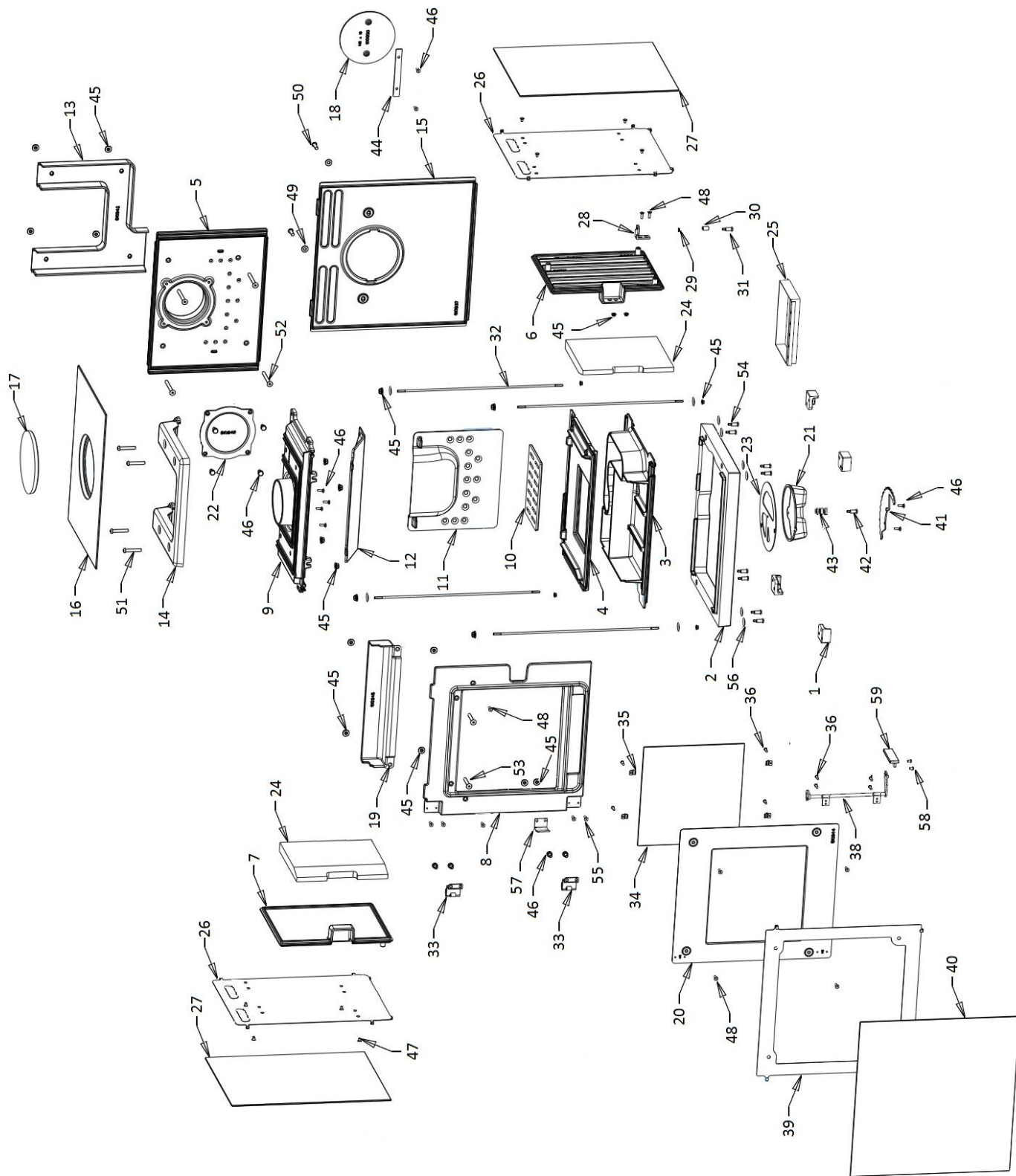
Masse de l'appareil	155 kg		
Chambre de combustion	Avec système de post combustion		
Raccordement au conduit de fumée par la buse située sur le dessus et arrière de l'appareil	Diamètre : 150 mm		
Encombrement	h 620 mm	lg 540 mm	prof 408 mm
Dimensions de la porte	H525 mm		lg 540 mm
Vision du feu	h 311 mm		lg 328 mm
Plaque signalétique	Gravé sur le cendrier		

INSTRUCTION POUR L'INSTALLATION DE L'APPAREIL.

Pour limiter l'échauffement des parois voisines du poêle à 65K (K = degrés Celsius au dessus de la température ambiante), il est nécessaire de respecter les distances minimales indiquées sur le schéma ci-dessous.

Si les parois avoisinantes sont en matériaux incombustible et ne se dégradent pas sous l'action de la chaleur (la température du mur pouvant atteindre 200 °C), ces dimensions peuvent être réduites à 150 mm.





Repère	Nbr	Désignation	Référence
1	4	Pied	FB610924U
2	1	Chaise	FB610936U
3	1	Socle	FB610930U
4	1	Embase	FB610931B
5	1	Fond	FB610932U
6	1	Côté droit	FB610940U
7	1	Côté gauche	FB610941U
8	1	Façade	FB610934U
9	1	Avaloir	FB610933U
10	1	Grille	FB610949B
11	1	Taque	FB610935B
12	1	Défecteur	FB610943B
13	1	Arrière de collecteur	FB610942U
14	1	Dessus de collecteur	FB610938B
15	1	Arrière	FB610937B
16	1	Dessus	FB610939B
17	1	Tampon	FB610132B
18	1	Cache trou	FB610950U
19	1	Guide air	FB610945B
20	1	Porte	FB610944U
21	1	Registre	FB610947U
22	1	Tampon miroir	FB610946B
23	1	Tôle intercalaire de registre	AT610288A
24	2	vermiculite	AI703130A
25	1	Tiroir cendrier	AT610291A
26	2	Support vitre latérale	AT610289A
27	2	Vitre latérale effet miroir	AX6061312
28	1	Equerre d'excentrique	AT610285A
29	1	Ecrou bas M6	AV7130060
30	1	Entretoise	AS610153A
31	1	Excentrique	AS610125A
32	4	Tirants	AS610200A
33	2	Charnière	AS610185A
34	1	Vitre intérieure	AX6061311
35	4	Clams de vitre	AS700180A
36	4	Vis CTPZ M4x6	AV8644062
37	4	Vis Bhc M5x8	AV8685080
38	1	Tringlerie	AS610190A
39	1	Support vitre porte	AT610290A
40	1	Vitre porte effet miroir	AX6061313
41	1	Registre de commande	AT610287
42	1	Vis de registre	AS610144A
43	1	Ressort de registre	AS95114A
44	1	Barre de cache tampon	AT610286A
45	22	Ecrou embase M6	AV7220060
46	8	Vis TH M6x10	AV8406100
47	14	Vis FHC M6x10	AV8636100
48	8	Vis FHC M6x20	AV8636200
49	2	Rondelle Moyenne M6	AV4100060
50	2	Vis Bhc M6x20	AV8686200
51	4	Vis Fhc M6x40	AV8636400
52	4	Vis FHC M6x50	AV8636500
53	2	Vis FHC M6x40	AV8636400
54	8	Vis CHC M8x30	AV8678300
55	4	Vis CHC M6x20	AV8666206
56	8	Rondelle éventail D8	AV8678300
57	1	Butée de porte	AT610292A
58	2	Vis BHC M6x8	AV8634100
59	1	Poignée Mini-Reva	AS610191A

TRES IMPORTANT

En complément de ce document, consulter attentivement la « NOTICE D'INSTALLATION ET D'UTILISATION POUR POÊLES A BOIS » fournie avec l'appareil.

CONSEILS D'INSTALLATION

La dépression dans le conduit de fumées doit être comprise entre **6 et 12 Pascals**. Cette mesure est vérifiable en chauffe à l'aide d'un manomètre. **Un modérateur de tirage est nécessaire dans presque tous les cas pour réguler le tirage aux valeurs préconisées.**

CONSEILS D'UTILISATION

Utiliser uniquement les combustibles recommandés : Bois sec (Humidité inférieure à 20 %) d'un minimum de 2 ans de coupe (Hêtre, Charme) , 5 ans pour le Chêne – le sapin et les résineux sont interdits).

Le tiroir cendrier doit toujours rester dans l'appareil sauf lors du décentrage. Pour ouvrir et fermer la porte, utiliser le gant anti-chaaleur Il peut être nécessaire d'arrêter l'extracteur de la ventilation mécanique pour éviter le refoulement des fumées dans la pièce lors de l'ouverture de la porte.

Première mise en service.

Pendant les premières utilisations de l'appareil une odeur de peinture va se dégager de l'appareil : aérer la pièce pour limiter ce désagrément ou effectuer, avant l'installation, une première chauffe à l'extérieur de la maison.

Il est recommandé, pendant les premières heures de mise en service, de faire un feu modéré afin de permettre une dilatation normale de l'ensemble de l'appareil.

Allumage :

Placer sur la grille du papier froissé (ou 1 à 2 morceaux d'allume feu) et environs 3 kg de petit bois sec (des petites branches bien sèches ou du bois fendu finement). Enflammer la charge d'allumage, fermer la porte de l'appareil et ouvrir entièrement l'arrivée d'air. Lorsque le bois est bien enflammé, vous pouvez charger votre appareil et commencer à réduire l'arrivée d'air en s'assurant :

- Que la réduction d'air n'éteigne pas les flammes. Si c'est le cas rouvrir en peu plus longtemps l'arrivée d'air.
- Que l'embrasement de la charge ne devienne pas trop intense (avec des flammes atteignant majoritairement le haut de la chambre de combustion). Si c'est le cas réduire l'arrivée d'air.

Il est possible de laisser la porte entre-ouverte pour faciliter cette phase d'allumage, mais en maintenant toujours l'appareil sous surveillance.

Fonctionnement à « Puissance nominale » et « combustion prolongée » :

Le fonctionnement à « Puissance nominale » nécessite un rechargement toutes les 30 à 45 minutes avec de petites quantités de bois. Il faut privilégier ce mode de fonctionnement particulièrement performant et respectueux de l'environnement.

L'appareil peut également assurer un fonctionnement en « combustion prolongée » quand une puissance réduite et une autonomie importante sont recherchées.

▪ Puissance nominale :

Elle est obtenue :

- avec une charge de bois de 1.2 kg, sous forme de 1 demies bûches de bois dur (= une bûche fendue)
- avec un tirage de 12Pa
- charge renouvelée toutes les 30 à 45 minutes sur un lit de braises d'environ 3 cm
- en mettant le réglage d'allure en position « Puissance nominale » (schéma page 8).

Une baisse d'activité peut se produire à cause d'une évolution défavorable de la combustion, d'une géométrie inadaptée des bûches, de l'utilisation d'un bois dur ou humide. Ces phénomènes de ralentissement, qui ne sont ni exceptionnels ni totalement prévisibles, se traduisent par la diminution du rideau de flamme (le combustible forme une voûte et n'est plus en contact avec la braise), la diminution progressive de la réserve de braise et le refroidissement du foyer. Ils s'accompagnent d'une chute de puissance et d'une baisse des performances.

Pour l'éviter : ouvrir la porte du foyer avec précaution , **réorganiser la charge sur le lit de braise en procédant par piquage et déplacement du combustible avec un tisonnier en prenant garde de ne pas faire chuter de braise hors du foyer** , puis refermer la porte. L'activité reprend immédiatement après la fermeture de porte.

▪ Combustion prolongée

Elle est obtenue :

- avec une charge de 5 kg constituée d'une bûche de bois dur non fendue de grand diamètre.
- avec un tirage de 6 Pa.
- en mettant le « réglage d'allure » en position « Combustion prolongée », après avoir assuré et maintenu l'allumage de la charge.
- en laissant se poursuivre la combustion jusqu'à obtention d'un lit de braise réduit, destiné à assurer l'allumage d'une charge de reprise.

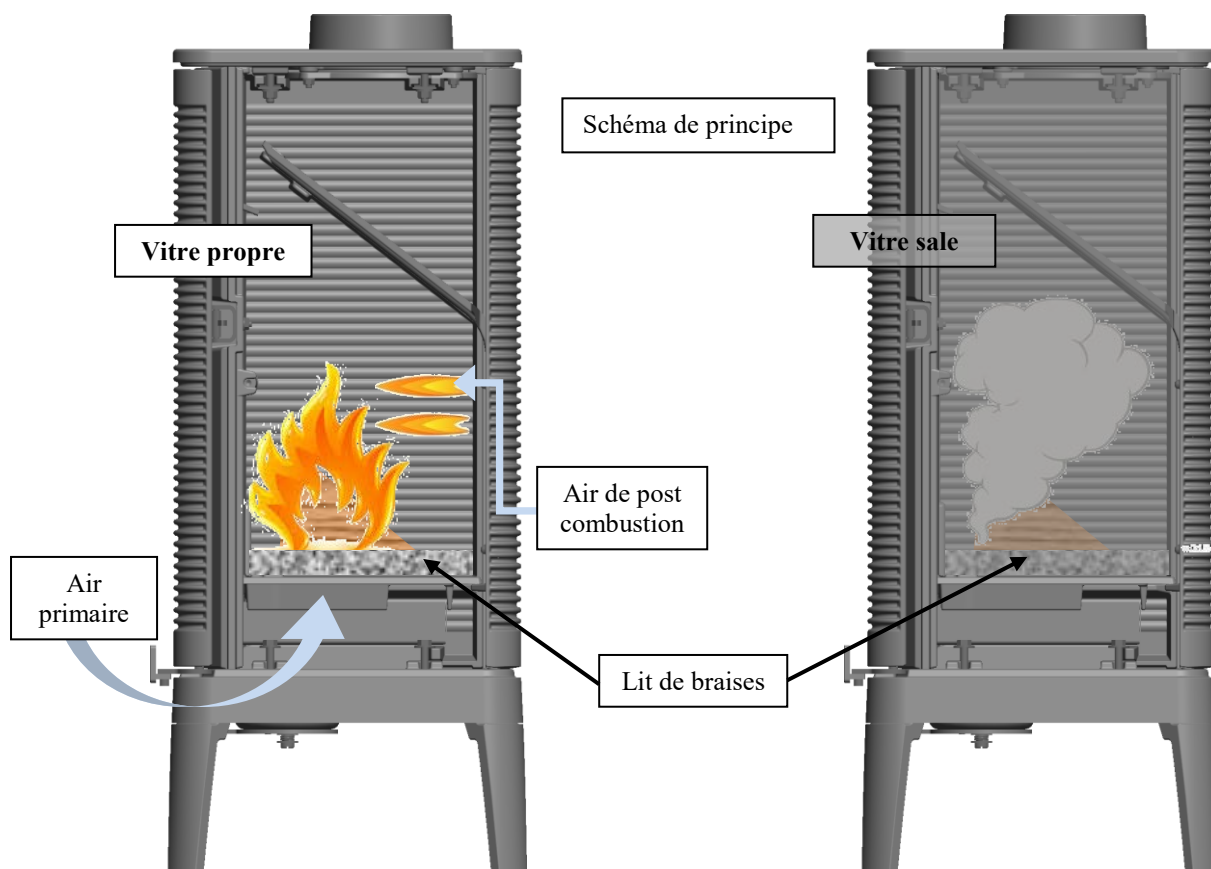
Ce mode de fonctionnement permet à la fois d'obtenir une puissance réduite et une autonomie de 8 heures sans rechargement.

Quel que soit le mode de fonctionnement désiré (Puissance nominale ou Combustion Prolongée), s'assurer que chaque charge de bois s'allume dès son introduction dans l'appareil et que l'inflammation se maintient. Dans le cas contraire, rouvrir quelques instants le « registre de réglage d'allure » en position « allumage » jusqu'à obtenir un embrasement satisfaisant du bois :

Dans la phase de combustion de la fraction volatile du bois, il faut absolument éviter le fonctionnement sans embrasement sous peine d'encrasser fortement l'appareil et le conduit de fumée et de larguer dans l'atmosphère des effluents nocifs pour l'environnement et la santé.

Post combustion activée =
BON
Appareil « chaud et propre »

Combustion sans flammes =
MAUVAIS
Appareil « froid et sale »



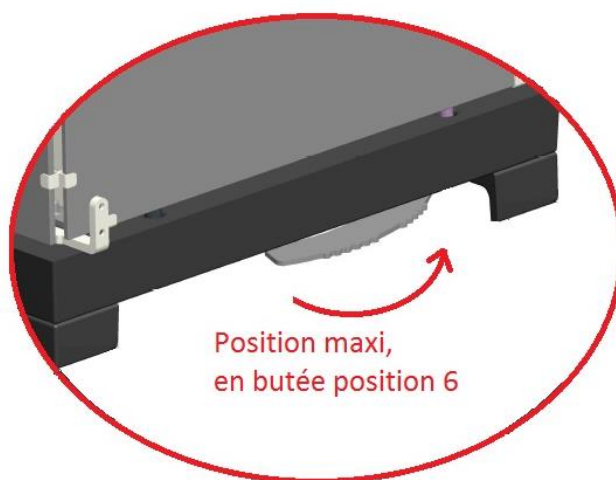
• **Organes de réglages :**

Utiliser systématiquement le gant anti-chaueur fourni avec l'appareil pour manipuler les organes de réglages qui peuvent être très chauds.

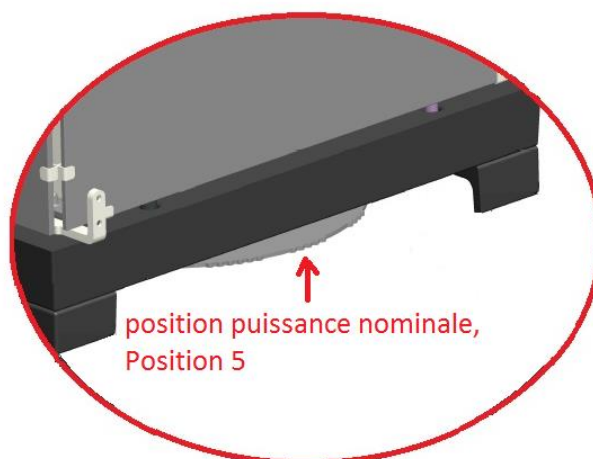
- **Registre de réglage d'allure :** Situé en façade, voir position sur les schémas page 7 & 8, ce registre est utilisé pour moduler l'allure de l'appareil entre « Puissance nominale » et « Combustion lente », et permet d'avoir une position « Appareil éteint ». La position « Appareil éteint » ne doit être utilisée que quand il n'y a plus de combustion dans le foyer. Dans cette position, l'appareil n'est plus balayé par l'air comburant : ça supprime une source de déperdition (par rejet d'air chaud si l'appareil n'est pas raccordé à l'air extérieur, par refroidissement de l'appareil si il est raccordé à l'air extérieur)
- **Registre d'allumage :** L'ouverture du registre de réglage d'allure, au-delà de la position « Puissance nominale » permet d'obtenir un supplément d'air pour l'allumage. Cette position est réservée aux opérations d'allumage et de reprise et ne doit pas être maintenue plus de 30 minutes sous peine de dommages sur l'appareil et son environnement. L'appareil doit rester sous surveillance pendant toute la durée d'utilisation de cette position.

REGISTRE DE REGLAGE D'ALLURE

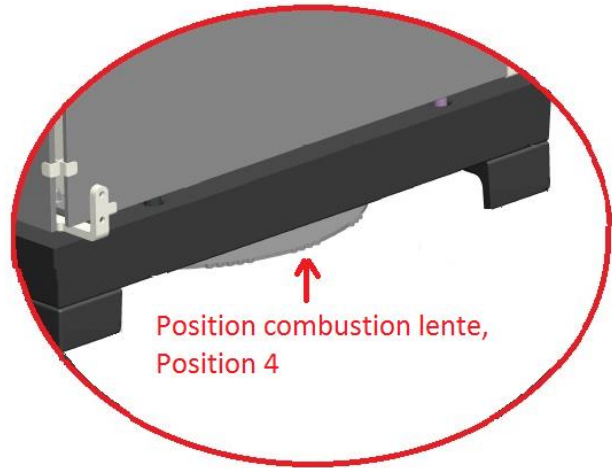
- Situé sur le côté du poêle, ce registre est utilisé pour moduler l'allure de l'appareil :
- Position pour l'allumage :



- Position puissance nominale :

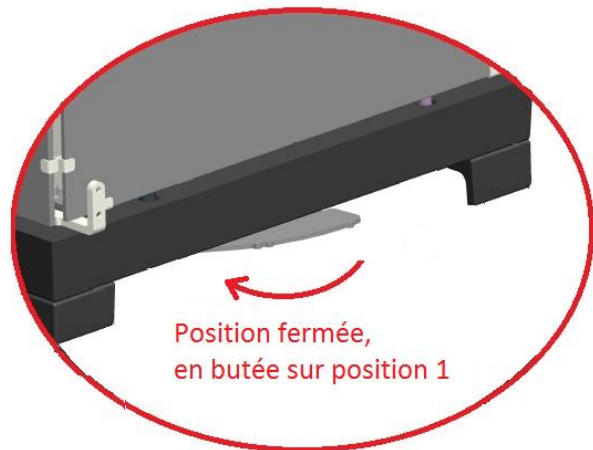
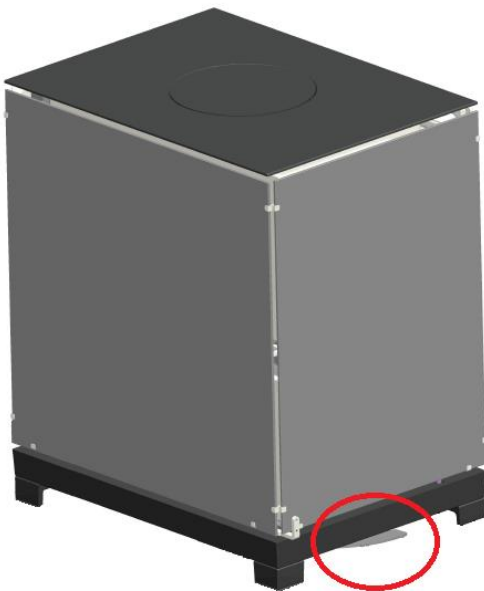


- Position combustion lente :



Position combustion lente,
Position 4

- Position appareil éteint :



Position fermée,
en butée sur position 1

Appareil P613104 sur option banc P696131

