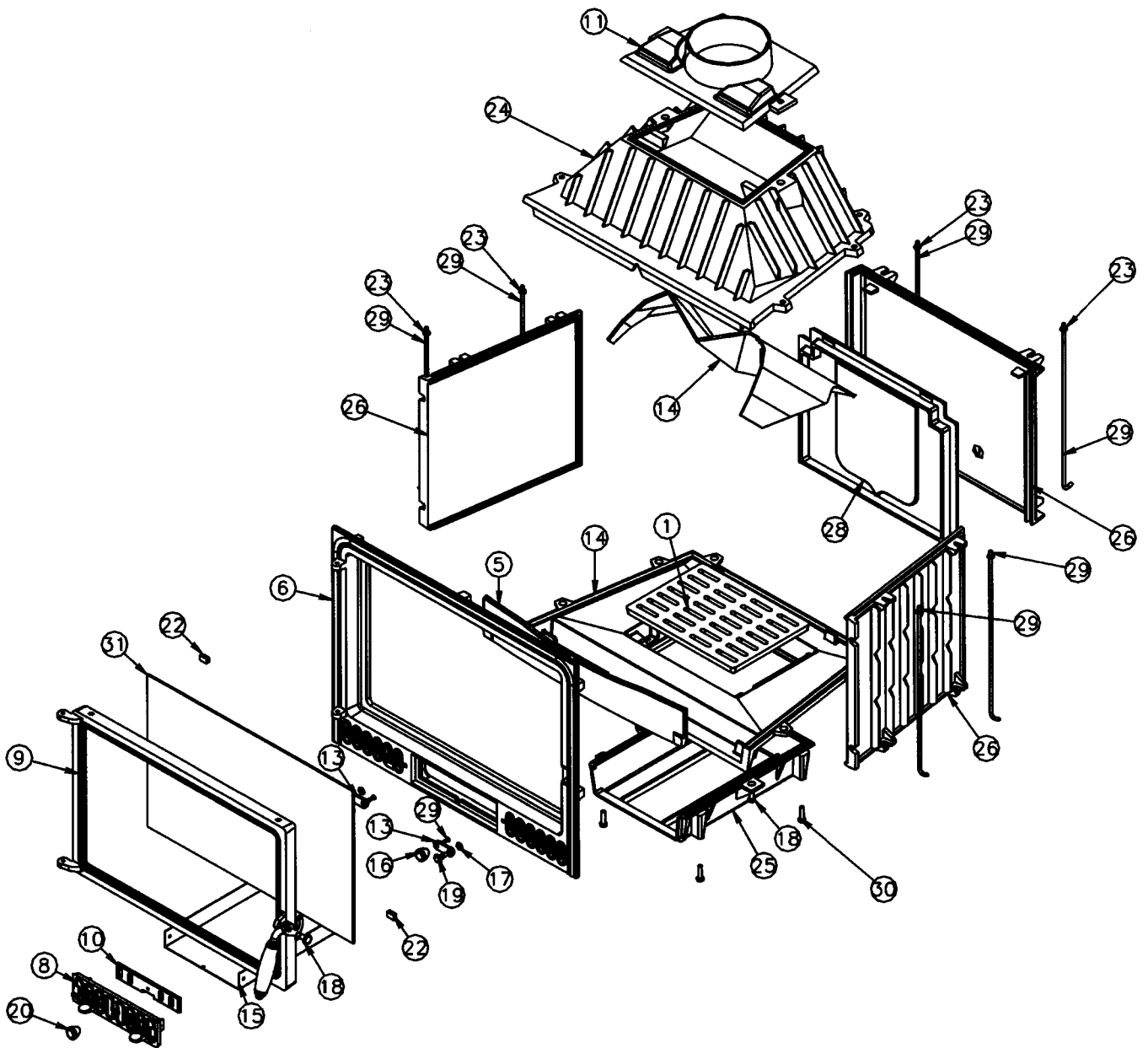


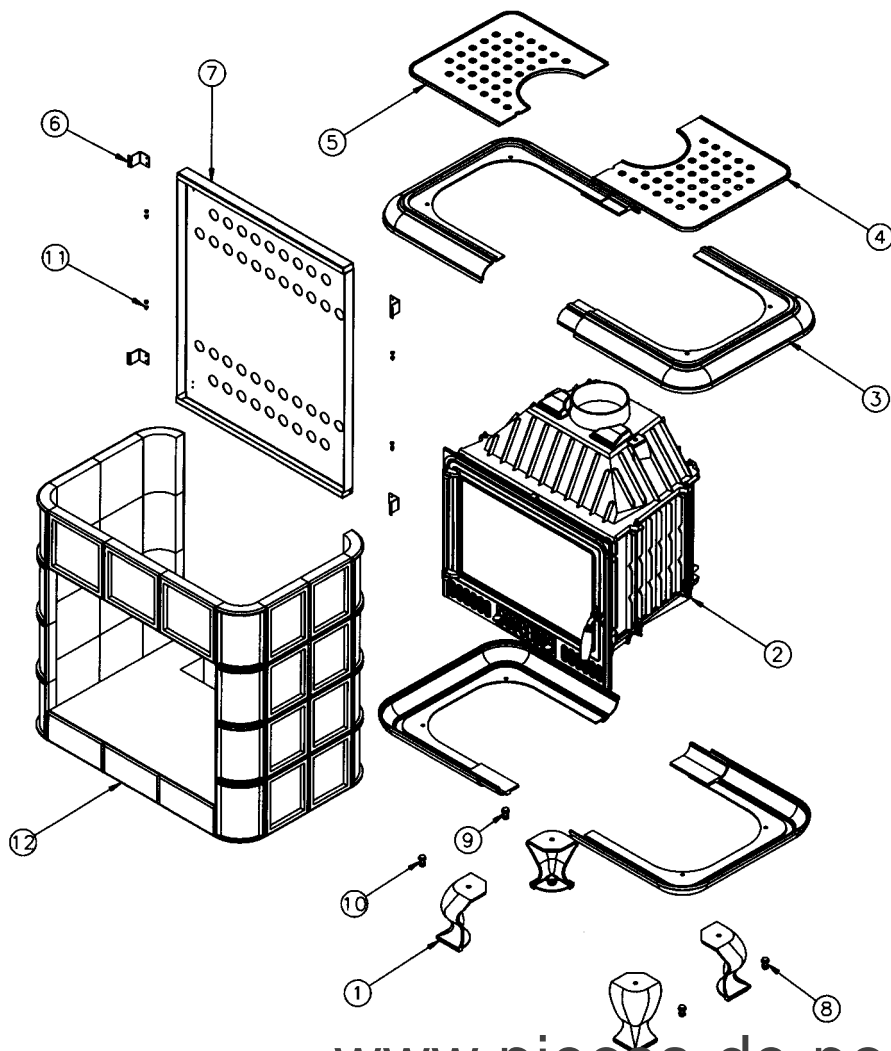
NOMENCLATURE ET PIÈCES DÉTACHÉES

FOYER 3199

N°	Nbre	Désignation	Codification	N°	Nbre	Désignation	Codification
01	1	Grille fond	2 0214 3155	17	2	Rondelle 16x8.2x1.5	00001300885
02	1	Poignée porte chargement	1 2839 3199	18	1	Vis épaulement acier ZN noir	0001307191
03	1	Tige assemblage	1 9175 3199	19	2	Vis épaulement c 3656	00001307838
04	1	Chenet	1 0306 3199	20	2	Vis TF M5x16	00001305315
05	1	Ecrou borgne	1 9231 3199	21	2	Vis TH M8x30 ZN noir	00001301241
06	1	Façade	2 2101 3199	22	4	Clame de vitre	3021R
07	1	Loquet porte foyer	1 2868 3199	23	6	Ecrou rondelle HM6x5	-
08	1	Porte cendrier	2 2801 3199	24	1	Avaloir	500_9_NM
09	1	Porte foyer	1 2861 3199	25	1	Bac cendrier fonte	500_61
10	1	Registre cendrier	1 4137 3199	26	2	Côté plein	500_1_NM
11	1	Siège buse	1 4322 3199	27	1	Fond	500_2_NM
12	1	Support foyer	1 0367 3199	28	1	Plaque décor écusson	500_14_NM
13	2	Loquet porte cendrier	1 2808 600XT	29	6	Tirant	-
14	1	Défecteur	1 0131 660104	30	4	Vis TH M8x30 ZN noir	00001301241
15	1	Bac à cendres	1 3303 660116	31	1	Vitre façade 3176	605x390x4
16	3	Bouton bakelite	1357				



HABILLAGE



N°	Nbre	Désignation	Codification
1	4	Pied	12208 0196
2	1	Foyer fonte	3199
3	4	Dessous	-
4	1	Dessus droite	11202 630105
5	1	Dessus gauche	11203 630105
6	4	Patte fixation derrière	12485 630105
7	1	Plaque protection derrière	1 2485 630105
8	4	Ecrou	12420 630105
9	4	Rondelle	00001300886
10	4	Vis TH	00001306903
11	8	Vis TRL	00001301231
12		Assemblage céramique :	
	1	Côté gauche	12305 630105
	1	Côté droit	12301 630105
	1	Fronton	12112 630105
	1	Tablette avant	10503 630105