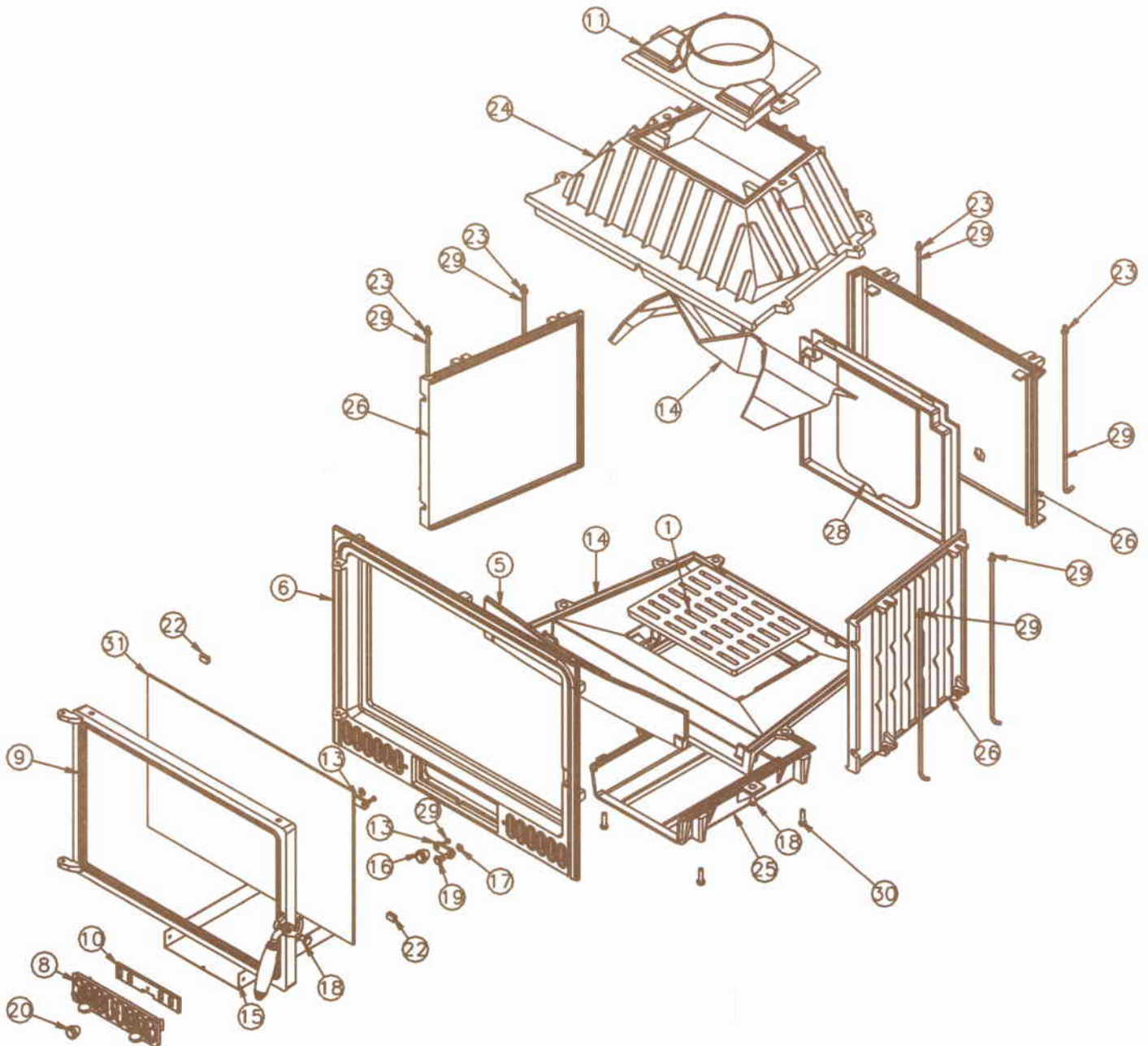


# NOMENCLATURE ET PIÈCES DÉTACHÉES

## CORPS DE CHAUFFE

N°	Nbre	Désignation	Codification	N°	Nbre	Désignation	Codification
01	1	Grille fond	2 0214 3155	17	2	Rondelle 16x8.2x1.5	00001300885
02	1	Poignée porte chargement	1 2839 3199	18	1	Vis épaulement acier ZN noir	0001307191
03	1	Tige assemblage	1 9175 3199	19	2	Vis épaulement c 3656	00001307838
04	1	Chenet	1 0306 3199	20	2	Vis TF M5x16	00001305315
05	1	Ecrou borgne	1 9231 3199	21	2	Vis TH M8x30 ZN noir	00001301241
06	1	Façade	2 2101 3199	22	4	Clame de vitre	3021R
07	1	Loquet porte foyer	1 2868 3199	23	6	Ecrou rondelle HM6x5	-
08	1	Porte cendrier	2 2801 3199	24	1	Avaloir	500 9 NM
09	1	Porte foyer	1 2861 3199	25	1	Bac cendrier fonte	500 61
10	1	Registre cendrier	1 4137 3199	26	2	Côté plein	500 1 NM
11	1	Siège buse	1 4322 3199	27	1	Fond	500 2 NM
12	1	Support foyer	1 0367 3199	28	1	Plaque décor écusson	500 14 NM
13	2	Loquet porte cendrier	1 2808 600XT	29	6	Tirant	-
14	1	Défecteur	1 0131 660104	30	4	Vis TH M8x30 ZN noir	00001301241
15	1	Bac à cendres	1 3303 660116	31	1	Vitre façade 3176	605x390x4
16	3	Bouton bakelite	1357				



# FAÏENCE

N°	Nbre	Désignation	Codification
01	1	Dessus	1 1101 630116
02	1	Front	1 2112 630116
03	1	Rosace	1 1323 630116
04	1	Côté droit	1 2301 630116
05	1	Côté gauche	1 2305 630116
06	1	Socle	1 2215 630116
07	1	Foyer fonte	-
08	4	Pied	1 2208 630116
09	1	Plaque protection	1 2420 630116
10	2	Grille aération	-
11	4	Patte fixation derrière	1 2485 630116
12	1	Défelcteur	1 0131 630116

