

## 4. Pièces détachées

Pour toute commande de pièces détachées, indiquer : le type et la référence de l'appareil y compris l'indice littéral de couleur (inscrit sur la plaque signalétique ou le certificat de garantie), la désignation et le code article de la pièce.

**Exemple :** Insert “HEKLA”, réf. 634 07 46, couleur Y, Poignée 300990 65.

A = 634 07 46 Y    B = 634 07 47 Y

N°	Code	Désignation	Type	A	B	Qté
1	101043	Axe		A	B	01
2	106090	Bloc de jonction		A		02
3	109127	Câblage		A		01
4	134107	Gant de protection		A	B	01
5	134702	Goupille cannelée	5x30	A	B	02
6	134711	Goupille cannelée	6x30	A	B	01
7	134749	Goupille mecanindus	4x20	A	B	01
8	134758	Goupille mecanindus	4 x16	A	B	02
9	142316	Joint	7x3	A		0,44 m
10	142846	Joint		A	B	02
11	163581	Plaque signalétique		A		01
11	163583	Plaque signalétique			B	01
12	166035	Ressort	13x40	A	B	01
13	179042	Thermostat		A		01
14	181607	Tresse de céramique	Ø 9,5	A	B	1,08 m
15	181622	Tresse de céramique	Ø 8	A	B	2,56 m
16	188513	Ventilateur		A		02
17	188814	Verre céramique	504x315x4	A	B	01
18	181632	Joint	Ø 6	A	B	1 m
19	200174	Dessous		A	B	01
20	217128	Enveloppe		A	B	01
21	217231	Dessus d'enveloppe		A	B	01
22	909818	Chicane		A	B	01
23	224046	Cendrier		A	B	01
24	249316	Trappe de réglage		A	B	01
25	259014	Patte de fixation		A	B	02
26	260803	Écran		A		01
27	260915	Écran		A		01
28	271008	Attache		A	B	02
29	276004	Plaquette		A	B	01
30	300990 65	Poignée		A	B	01
31	301179 65	Porte de cendrier		A	B	01
32	301828 65	Poignée		A	B	01
33	303841 65	Buse	Ø 180	A	B	01
34	305714	Suppl. de grille		A	B	01
35	306267 65	Arrière de foyer		A	B	01
36	306802 65	Buse	Ø 125	A	B	02
37	309219	Grille bois		A	B	01
38	310213 65	Côté		A	B	02
39	314112 65	Gond		A	B	01
40	319730 65	Dessous		A	B	01
41	320618	Clapet		A	B	01
42	328228	Protection avant		A	B	01
43	330025	Plaque d'âtre		A	B	01
44	331105 65	Porte de foyer		A	B	01
45	352153 65	Dessus		A	B	01
46	359830 65	Façade		A	B	01
47	900949	Manette		A	B	01
48	900957	Clapet complet		A	B	01
49	403713	Butée		A	B	02
50	415504 60	Tisonnier		A	B	01

LA PLAQUE SIGNALÉTIQUE SE TROUVE SUR LA BASE DU FOYER, SOUS LE CENDRIER.

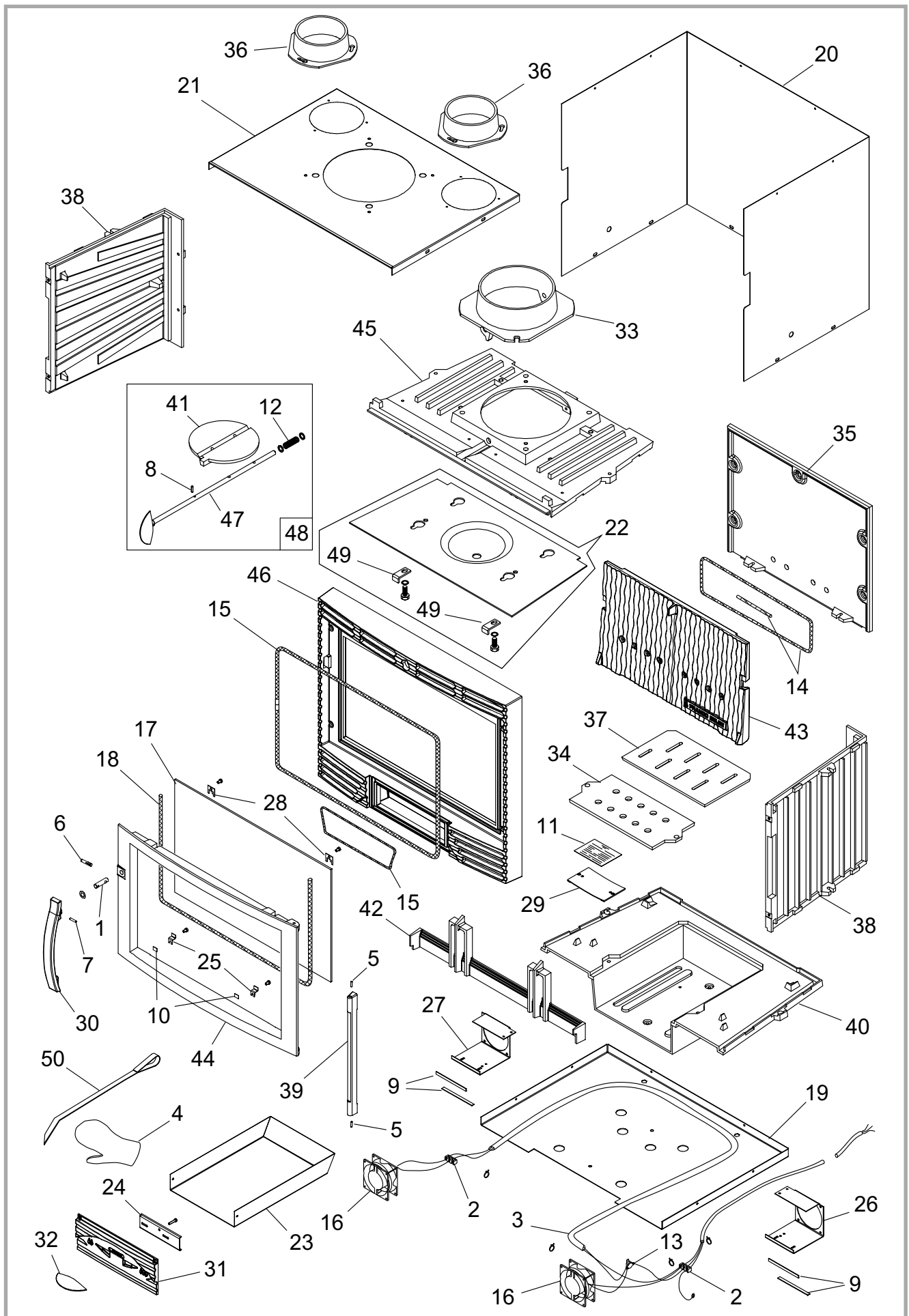


Figure 17 - Vue éclatée de l'appareil