

## 4. Pièces détachées

Pour toute commande de pièces détachées, indiquer : le type et la référence de l'appareil y compris l'indice littéral de couleur (inscrit sur la plaque signalétique ou le certificat de garantie), la désignation et le code article de la pièce.

**Exemple** : Insert, réf. 634 10 37, indice de couleur Y, dessus 352148 ED.

**A** = 634 10 37    **B** = 634 10 38

N°	Code	Désignation . . . . .	Type . . . . .	A . . . . .	B . . . . .	Qté
1	101043	Axe . . . . .		A . . . . .	B . . . . .	01
2	109128	Câblage . . . . .		A . . . . .		01
3	134107	Gant . . . . .		A . . . . .	B . . . . .	01
4	134702	Goupille cannelée . . 5x32 . . . . .		A . . . . .	B . . . . .	02
5	134711	Goupille cannelée . . 6x30 . . . . .		A . . . . .	B . . . . .	01
6	134749	Goupille mecanindus4x20 . . . . .		A . . . . .	B . . . . .	01
7	134758	Goupille mecanindus . 4 x16 . . . . .		A . . . . .	B . . . . .	04
9	162514	Plaque signalétique . . . . .		A . . . . .		01
9	162532	Plaque signalétique . . . . .			B . . . . .	01
10	162515	Plaque signalétique . . . . .		A . . . . .		01
11	166035	Ressort . . . . .		A . . . . .	B . . . . .	01
12	174201	Serre câble . . . . .		A . . . . .		01
13	179042	Thermostat . . . . .		A . . . . .		01
14	181622	Tresse de céramique Ø 8 . . . . .		A . . . . .	B . . . . .	2,60 m
15	181625	Tresse de céramique Ø 7 . . . . .		A . . . . .	B . . . . .	2,23 m
16	988525	Turbine . . . . .		A . . . . .		01
17	988526	Turbine . . . . .		A . . . . .		01
18	188810	Verre vitrocéramique550x345x4 . . . . .		A . . . . .	B . . . . .	01
19	200192	Dessous . . . . .		A . . . . .	B . . . . .	01
21	217131	Enveloppe . . . . .		A . . . . .	B . . . . .	01
22	217202	Dessus d'enveloppe . . . . .		A . . . . .	B . . . . .	01
23	222557	Chicane . . . . .		A . . . . .	B . . . . .	01
24	224045	Cendrier . . . . .		A . . . . .	B . . . . .	01
25	249315	Trappe de réglage . . . . .		A . . . . .	B . . . . .	01
26	271008	Attache . . . . .		A . . . . .	B . . . . .	04
27	276005	Plaquette . . . . .		A . . . . .	B . . . . .	01
28	300989	ED Poignée . . . . .		A . . . . .	B . . . . .	01
29	301166	ED Porte de cendrier . . . . .		A . . . . .	B . . . . .	01
30	301828	ED Poignée . . . . .		A . . . . .	B . . . . .	01
31	303809	ED Buse . . . . .		A . . . . .	B . . . . .	01
32	306275	ED Arrière de foyer . . . . .		A . . . . .	B . . . . .	01
33	306802	ED Buse . . . . . Ø 125 . . . . .		A . . . . .	B . . . . .	02
34	309229	ED Grille . . . . .		A . . . . .	B . . . . .	01
35	309889	ED Façade . . . . .		A . . . . .	B . . . . .	01
36	310211	ED Côté . . . . .		A . . . . .	B . . . . .	02
37	314111	ED Gond . . . . .		A . . . . .	B . . . . .	01
38	319736	ED Support grille . . . . .		A . . . . .	B . . . . .	01
39	320613	ED Clapet . . . . .		A . . . . .	B . . . . .	01
40	328221	ED Protection avant . . . . .		A . . . . .	B . . . . .	01
41	330013	ED Plaque d'âtre . . . . .		A . . . . .	B . . . . .	01
42	331101	ED Porte de foyer . . . . .		A . . . . .	B . . . . .	01
43	352148	ED Dessus . . . . .		A . . . . .	B . . . . .	01
44	900948	Manette . . . . .		A . . . . .	B . . . . .	01
45	988853	Porte vitrée complète . . . . .		A . . . . .	B . . . . .	01
46	900956	Clapet complet . . . . .		A . . . . .	B . . . . .	01

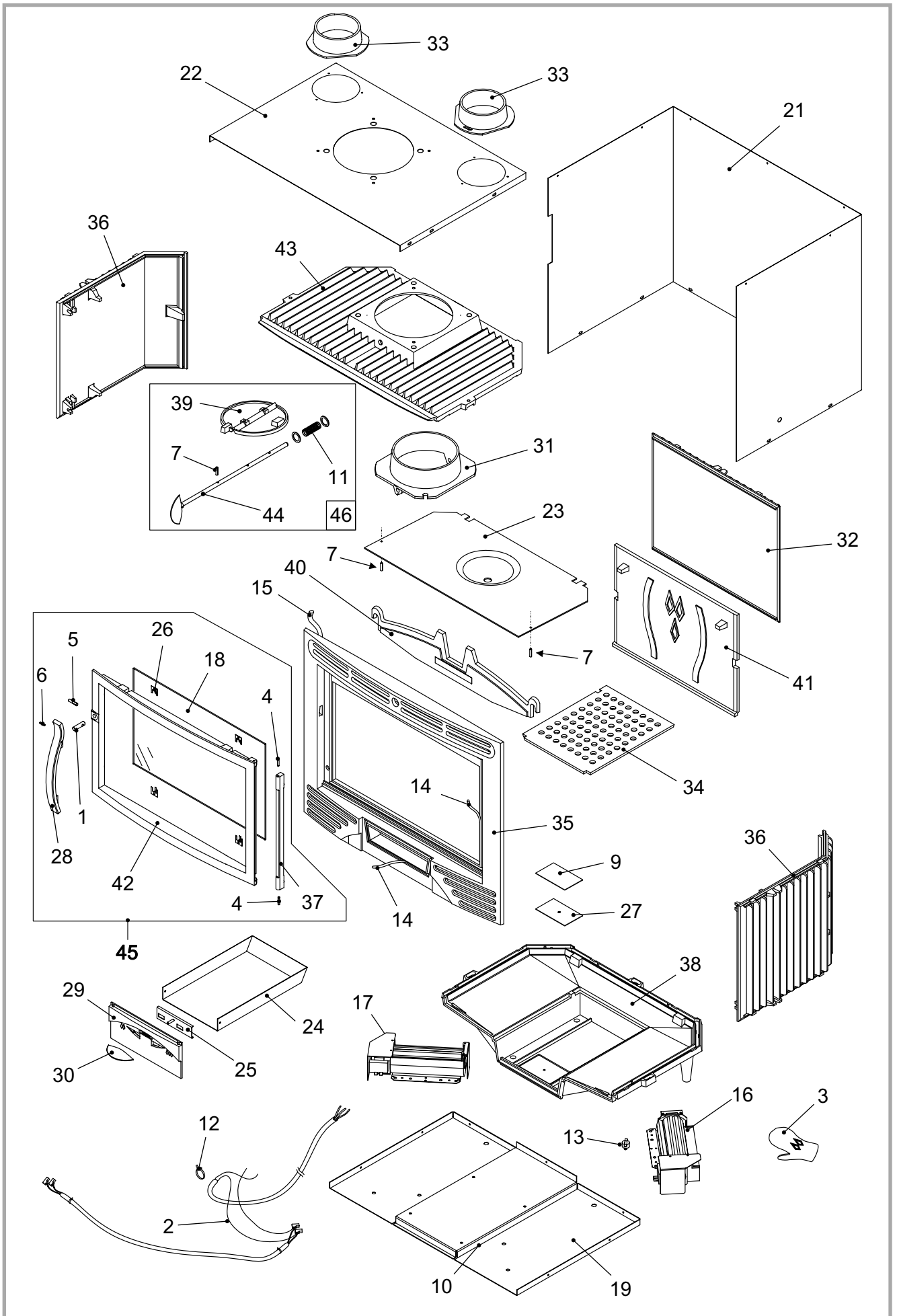


Figure 16 - Vue éclaté de l'appareil