

	<b>Bois de mauvaise qualité.</b>	- Ne pas brûler en continu, du petit bois, des fagots, des chutes de menuiseries (contreplaqué, palette, etc...).
<i>Emanation de fumées à l'allumage.</i>	<b>Le clapet de tirage est fermé.</b>	- Ouvrir le clapet en grand.
	<b>Le conduit de fumée est froid.</b>	- Réchauffer le conduit en faisant brûler une torche de papier dans le foyer.
	<b>La pièce est en dépression.</b>	- Dans les habitations équipées d'une VMC, entrouvrir une fenêtre donnant sur l'extérieur jusqu'à ce que le feu soit bien lancé.
<i>Emanation de fumées pendant la combustion.</i>	<b>Le tirage est insuffisant.</b>	- Ouvrir momentanément le clapet de tirage.
		<input checked="" type="checkbox"/> - Vérifier la conformité du conduit de fumée et son isolation.
		- Vérifier que le conduit n'est pas obstrué, effectuer un ramonage mécanique si nécessaire.
	<b>Le vent s'engouffre dans le conduit.</b>	<input checked="" type="checkbox"/> - Installer un anti-refouleur sur le couronnement.
	<b>La pièce est en dépression.</b>	- Dans les habitations équipées d'une VMC, il est nécessaire d'installer une prise d'air extérieure complémentaire propre à la cheminée.
<i>Chauffage insuffisant.</i>	<b>Bois de mauvaise qualité.</b>	- N'utiliser que le combustible recommandé.
	<b>Mauvais brassage de l'air chaud de convection.</b>	<input checked="" type="checkbox"/> - Vérifier le circuit de convection (grilles d'entrée, conduit d'air, grilles de diffusion).
		- Vérifier que les pièces voisines sont équipées de grille d'aération pour favoriser la circulation de l'air chaud.

## 4. Pièces détachées

Pour toute commande de pièces détachées, indiquer : le type et la **référence de l'appareil** y compris l'indice littéral de couleur (inscrit sur la plaque signalétique ou le certificat de garantie), la désignation et le **code article de la pièce**.

**Exemple** : Insert, réf. 634 10 40, indice de couleur Y, dessus 352148 ED.

**A** = 634 10 40    **B** = 634 10 38

N°	Code	Désignation	Type	A	B	Qté	N°	Code	Désignation	Type	A	B	Qté
1	101043	Axe		A	B	01	33	306802	ED Buse	Ø 125	A	B	02
2	109128	Câblage		A		01	34	309229	ED Grille		A	B	01
3	134107	Gant		A	B	01	35	309889	ED Façade		A	B	01
4	134702	Goupille cannelée	5x32	A	B	02	36	310211	ED Côté		A	B	02
5	134711	Goupille cannelée	6x30	A	B	01	37	314111	ED Gond		A	B	01
6	134749	Goupille mecanindus	4x20	A	B	01	38	319736	ED Support grille		A	B	01
7	134758	Goupille mecanindus	4 x16	A	B	04	39	320613	ED Clapet		A	B	01
9	163032	Plaque signalétique		A		01	40	328221	ED Protection avant		A	B	01
9	162532	Plaque signalétique			B	01	41	330013	ED Plaque d'âtre		A	B	01
11	166035	Ressort		A	B	01	42	331101	ED Porte de foyer		A	B	01
12	174201	Serre câble		A		01	43	352148	ED Dessus		A	B	01
13	179042	Thermostat		A		01	44	900948	Manette		A	B	01
14	181622	Tresse de céramique	Ø 8	A	B	2,60 m	45	988853	Porte vitrée complète		A	B	01
15	181625	Tresse de céramique	Ø 7	A	B	2,23 m	46	900956	Clapet complet		A	B	01
16	988529	Turbine		A		01	47	988531	Ensemble ventilateurs		A		01
17	988530	Turbine		A		01							
18	188810	Verre vitrocéramique	550x345x4	A	B	01							
19	200192	Dessous		A	B	01							
21	217131	Enveloppe		A	B	01							
22	217202	Dessus d'enveloppe		A	B	01							
23	222557	Chicane		A	B	01							
24	224045	Cendrier		A	B	01							
25	249315	Trappe de réglage		A	B	01							
26	271008	Attache		A	B	04							
27	276005	Plaquette		A	B	01							
28	300989	ED Poignée		A	B	01							
29	301166	ED Porte de cendrier		A	B	01							
30	301828	ED Poignée		A	B	01							
31	303809	ED Buse		A	B	01							
32	306275	ED Arrière de foyer		A	B	01							

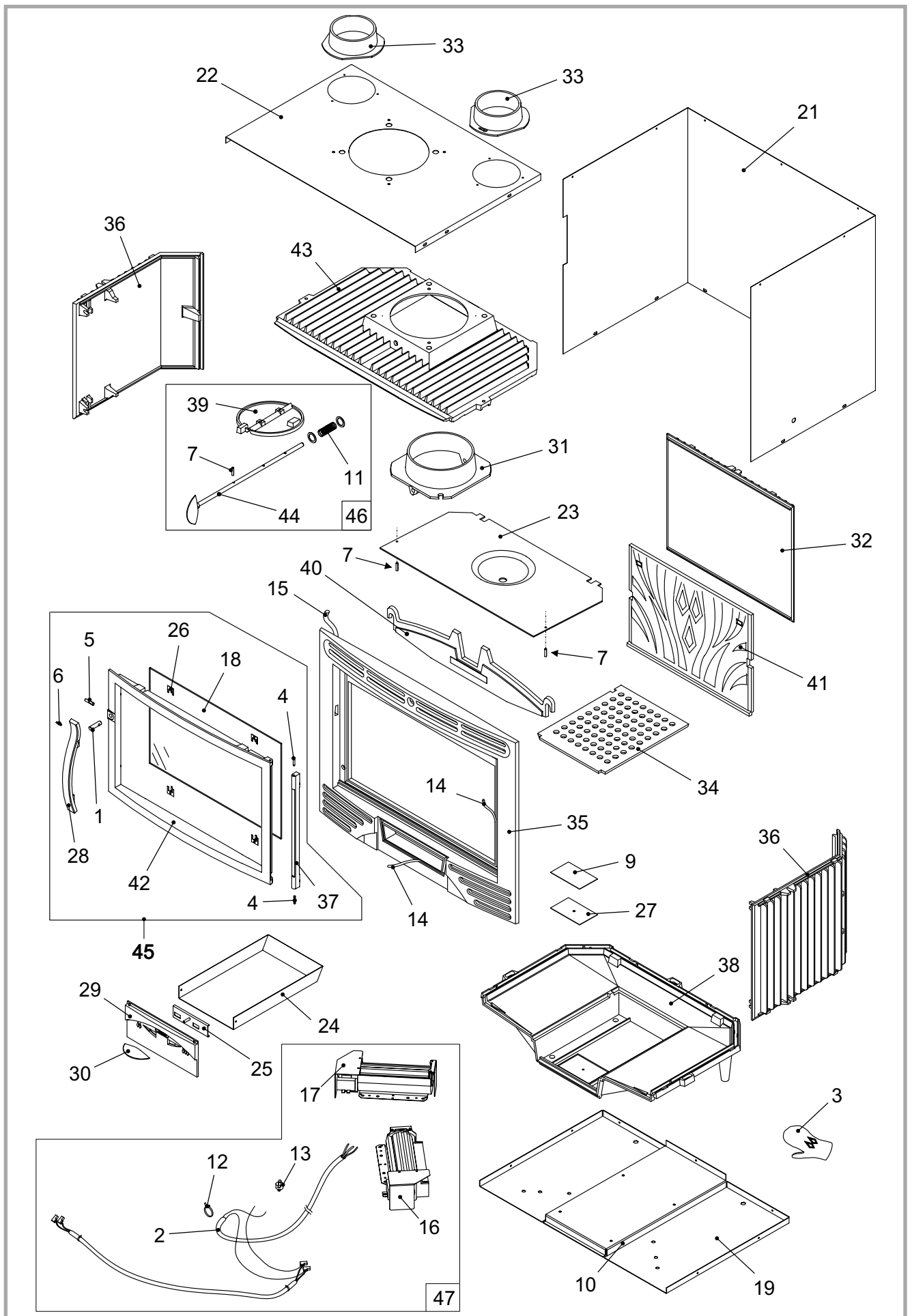


Figure 16 - Vue éclatée de l'appareil