

	Bois de mauvaise qualité.	- Ne pas brûler en continu, du petit bois, des fagots, des chutes de menuiseries (contreplaqué, palette, etc...).
<i>Emanation de fumées à l'allumage.</i>	Le clapet de tirage est fermé.	- Ouvrir le clapet en grand.
	Le conduit de fumée est froid.	- Réchauffer le conduit en faisant brûler une torche de papier dans le foyer.
	La pièce est en dépression.	- Dans les habitations équipées d'une VMC, entrouvrir une fenêtre donnant sur l'extérieur jusqu'à ce que le feu soit bien lancé.
<i>Emanation de fumées pendant la combustion.</i>	Le tirage est insuffisant.	- Ouvrir momentanément le clapet de tirage.
		<input checked="" type="checkbox"/> - Vérifier la conformité du conduit de fumée et son isolation.
		- Vérifier que le conduit n'est pas obstrué, effectuer un ramonage mécanique si nécessaire.
	Le vent s'engouffre dans le conduit.	<input checked="" type="checkbox"/> - Installer un anti-refouleur sur le couronnement.
	La pièce est en dépression.	- Dans les habitations équipées d'une VMC, il est nécessaire d'installer une prise d'air extérieure complémentaire propre à la cheminée.
<i>Chauffage insuffisant.</i>	Bois de mauvaise qualité.	- N'utiliser que le combustible recommandé.
	Mauvais brassage de l'air chaud de convection.	<input checked="" type="checkbox"/> - Vérifier le circuit de convection (grilles d'entrée, conduit d'air, grilles de diffusion).
		- Vérifier que les pièces voisines sont équipées de grille d'aération pour favoriser la circulation de l'air chaud.

4. Pièces détachées

Pour toute commande de pièces détachées, indiquer : le type et **la référence de l'appareil** y compris l'indice littéral de couleur (inscrit sur la plaque signalétique ou le certificat de garantie), la désignation et le **code article de la pièce**.

Exemple : Insert, réf. 634 10 41, indice de couleur Y, dessus 352148 ED.

N°	Code	Désignation	Type.	Qté	N°	Code	Désignation	Type.	Qté
1	101043	Axe		01	29	301166	ED Porte de cendrier.		01
2	109128	Câblage.		01	30	301828	ED Poignée.		01
3	134107	Gant.		01	31	303809	ED Buse		01
4	134702	Goupille cannelée	5x32	02	32	306275	ED Arrière de foyer.		01
5	134711	Goupille cannelée	6x30	01	33	306802	ED Buse	Ø 125.	02
6	134749	Goupille mecanindus	4x20	01	34	309229	ED Grille		01
7	134758	Goupille mecanindus	4 x16	04	35	359817	ED Façade		01
9	163208	Plaque signalétique		01	36	310211	ED Côté.		02
11	166035	Ressort		01	37	314111	ED Gond		01
12	174201	Serre câble		01	38	319736	ED Support grille		01
13	179042	Thermostat		01	39	320613	ED Clapet.		01
14	181622	Tresse de céramique.	Ø 8	2,60 m	40	328221	ED Protection avant		01
15	181625	Tresse de céramique.	Ø 7	2,23 m	41	330013	ED Plaque d'âtre		01
16	988529	Turbine		01	42	331101	ED Porte de foyer		01
17	988530	Turbine		01	43	352148	ED Dessus		01
18	188810	Verre vitrocéramique 550x345x4		01	44	900948	Manette		01
19	200192	Dessous		01	45	988853	Porte vitrée complète		01
21	217131	Enveloppe		01	46	900956	Clapet complet		01
22	217202	Dessus d'enveloppe		01	47	988531	Ensemble ventilateurs		01
23	222557	Chicane.		01	48	324112	ED Grille gauche		01
24	224045	Cendrier		01	49	324011	ED Grille droite		01
25	249315	Trappe de réglage		01	50	413010	ED Équerre arrêt		02
26	271008	Attache		04	51	489836	Vis.	M 6X20	04
27	276005	Plaquette		01					
28	300989	ED Poignée.		01					

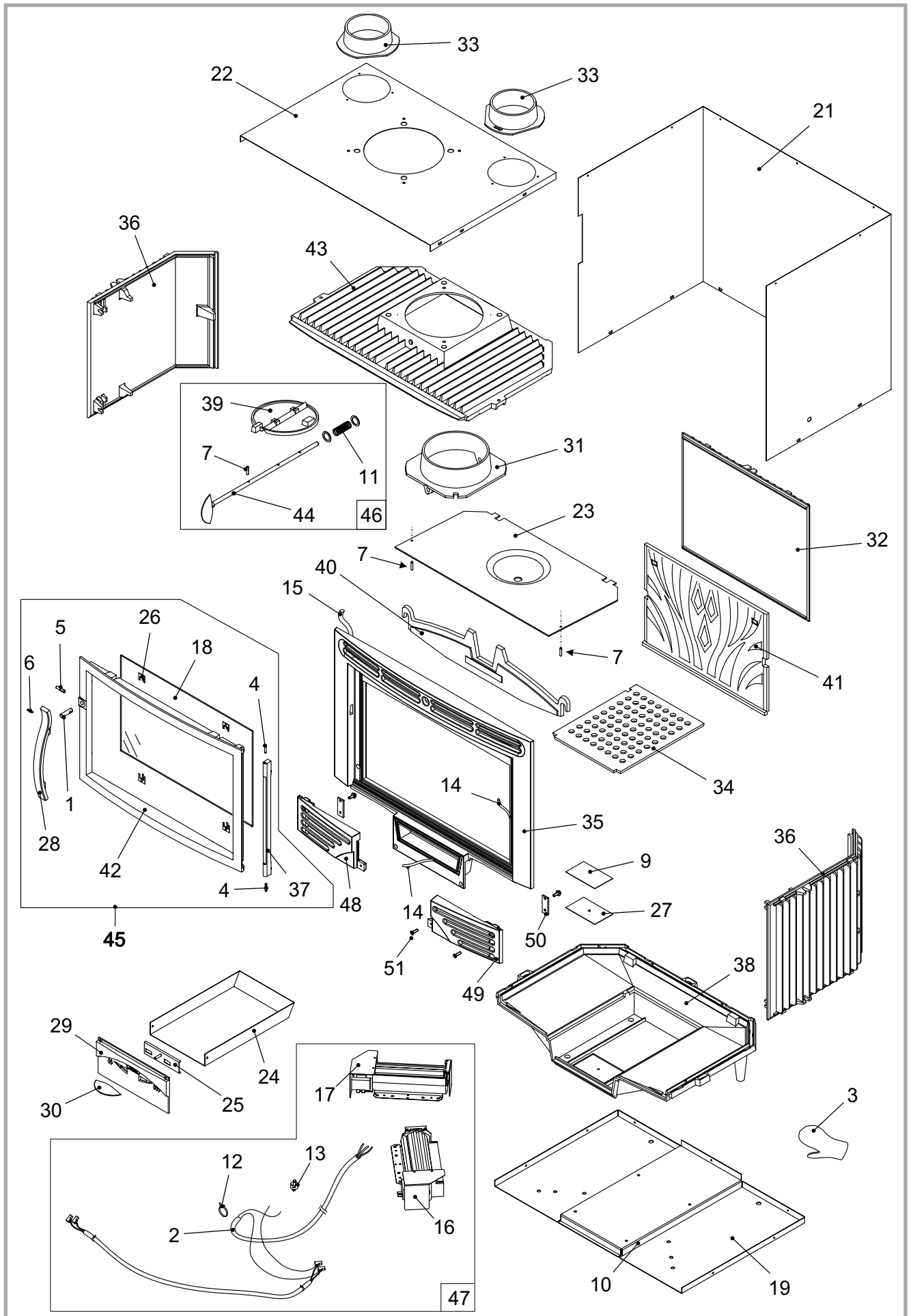


Figure 16 - Vue éclaté de l'appareil