

4. Pièces détachées

Pour toute commande de pièces détachées, indiquer : le type et la **référence de l'appareil** y compris l'indice littéral de couleur (inscrit sur la plaque signalétique ou le certificat de garantie), la désignation et le **code article de la pièce**.

Exemple : Insert, réf. 634 10 39, indice de couleur Y, dessus 352148 ED.

N°	Code	Désignation	Type . .	Qté
1	101043	Axe		01
2	109128	Câblage		01
3	134107	Gant		01
4	134702	Goupille cannelée	5x32 . .	02
5	134711	Goupille cannelée	6x30 . .	01
6	134749	Goupille mecanindus	4x20 . .	01
7	134758	Goupille mecanindus	4 x16 . .	04
9	162944	Plaque signalétique		01
10	163008	Plaque signalétique		01
11	166035	Ressort		01
12	174201	Serre câble		01
13	179042	Thermostat		01
14	181622	Tresse de céramique	Ø 8 . .	2,60 m
15	181625	Tresse de céramique	Ø 7 . .	2,23 m
16	988529	Turbine		01
17	988530	Turbine		01
18	188810	Verre vitrocéramique	550x345x4 .	01
19	200192	Dessous		01
21	217131	Enveloppe		01
22	217202	Dessus d'enveloppe		01
23	222557	Chicane		01
24	224045	Cendrier		01
25	249315	Trappe de réglage		01

N°	Code	Désignation	Type . .	Qté
26	271008	Attache		04
27	276005	Plaquette		01
28	300989 66	Poignée.		01
29	301166 EF	Porte de cendrier.		01
30	301828 66	Poignée.		01
31	303809 ED	Buse		01
32	306275 ED	Arrière de foyer		01
33	306802 ED	Buse	Ø 125 . .	02
34	309229 ED	Grille		01
35	309889 EF	Façade		01
36	310211 ED	Côté		02
37	314111 EF	Gond		01
38	319736 ED	Support grille.		01
39	320613 ED	Clapet		01
40	328229 ED	Protection avant		01
41	330020 ED	Plaque d'âtre		01
42	331101 EF	Porte de foyer		01
43	352148 ED	Dessus		01
44	900948 66	Manette.		01
45	988883	Porte vitrée complète		01
46	900960	Clapet complet		01
47	988531	Ensemble ventilateurs		01

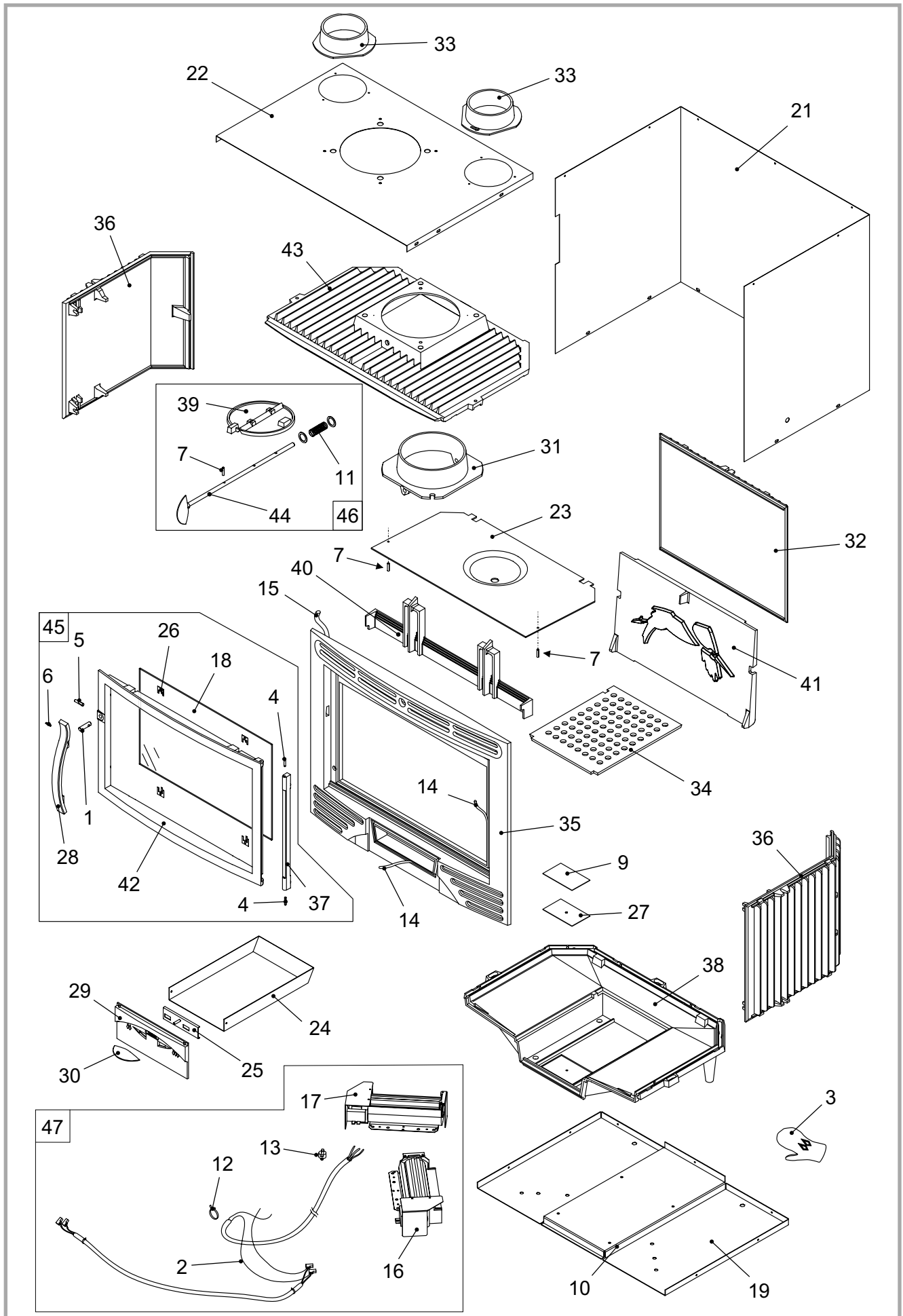


Figure 16 - Vue éclaté de l'appareil