

## 4 Pièces détachées

Pour toute commande de pièces détachées, indiquer : le **type** et la **référence** de l'appareil y compris l'indice littéral de **couleur** (inscrit sur la plaque signalétique), la **désignation** et le **code article** de la pièce.

Exemple : Cheminée **Bern**, réf. **634 10 43**, couleur **Y**, **cendrier 224045**

N°	Code	Désignation . . . . .	Type . . . . .	Qté
1	101043	Axe . . . . .		1
2	134107	Gant de protection . . . . .		1
3	134702	Goupille cannelée . . . . 5x32 . . . . .		2
4	134711	Goupille cannelée . . . . 6x30 . . . . .		1
5	134749	Goupille mecanindus . . . 4x20 . . . . .		1
6	134758	Goupille mecanindus . . . 4x16 . . . . .		4
7	141072	Isolant . . . . .		1
8	160707	Pied réglable . . . . .		4
9	163295	Plaque signalétique . . . . .		1
10	166035	Ressort . . . . .		1
11	181622	Tresse de céramique. . . Ø 8. . . . .		2,45 m
12	181625	Tresse de céramique. . . Ø 7. . . . .		1,13 m
13	188810	Verre céramique . . . 550x345x4 . . . . .		1
14	200192	Dessous . . . . .		1
15	217131	Enveloppe . . . . .		1
16	217202	Dessus d'enveloppe . . . . .		1
17	222557	Chicane . . . . .		1
18	224045	Cendrier . . . . .		1
19	249315	Trappe de réglage . . . . .		1
20	269448	Défecteur . . . . .		1
21	271008	Attache . . . . .		4
22	276005	Plaquette . . . . .		1
23	300989 60	Poignée . . . . .		1
24	301166 60	Porte de cendrier . . . . .		1
25	301828 60	Poignée . . . . .		1
26	303809 60	Buse . . . . .		1
27	306293 60	Arrière de foyer . . . . .		1
28	309229 60	Grille . . . . .		1
29	309889 60	Façade . . . . .		1
30	310211 60	Côté . . . . .		2
31	314111 60	Gond . . . . .		1
32	319736 60	Support grille. . . . .		1
33	320613 60	Clapet . . . . .		1
34	328224 60	Protection avant . . . . .		1
35	330024 60	Plaque d'âtre. . . . .		1
36	331101 60	Porte de foyer . . . . .		1
37	352148 60	Dessus . . . . .		1
38	900948 60	Manette. . . . .		1
39	988853	Porte vitrée complète . . . . .		1
40	900956	Clapet complet. . . . .		1
41	415504	Tisonnier . . . . .		1

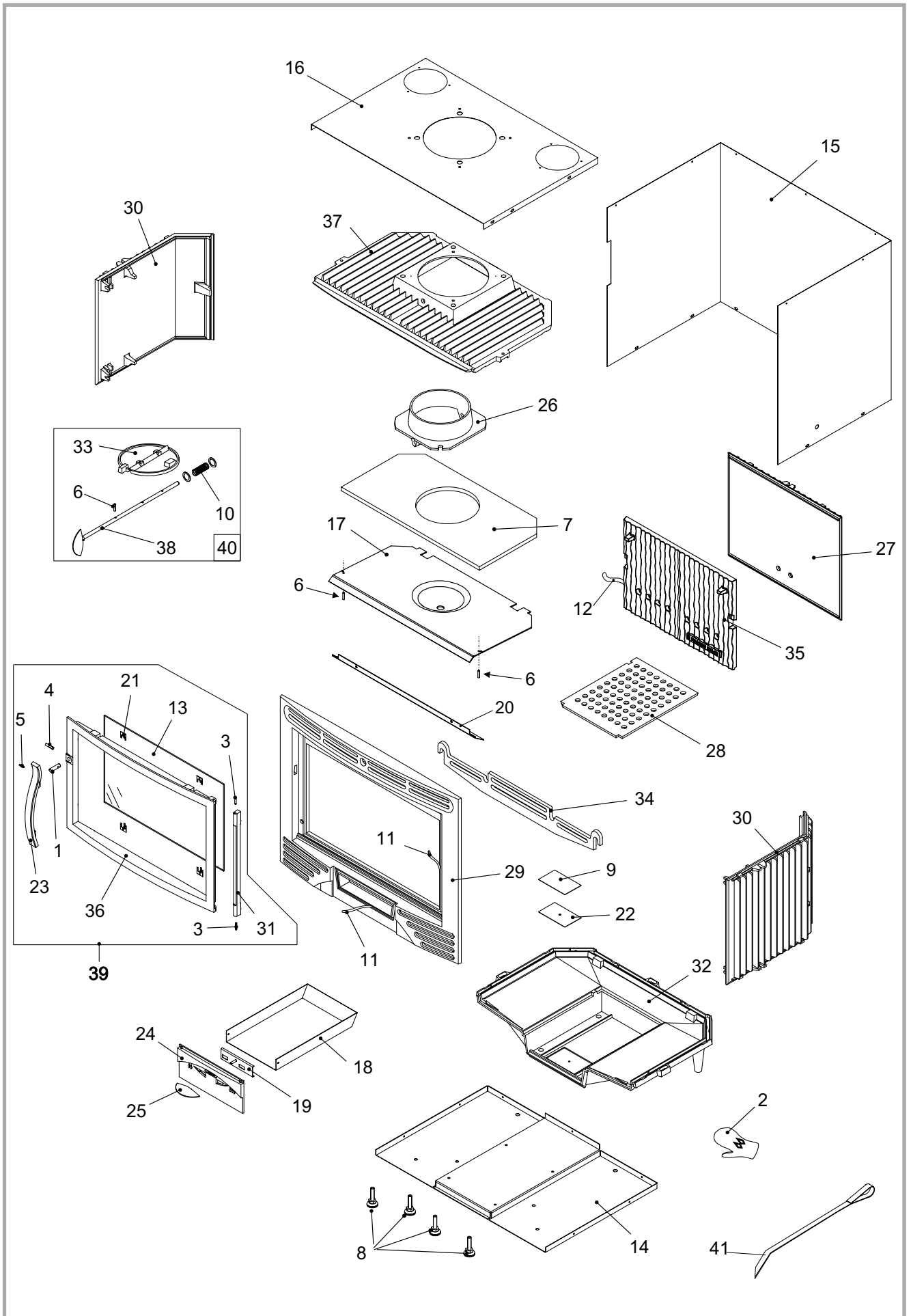


Figure 9 - Vue éclatée de l'appareil