

4. Pièces détachées

Pour toute commande de pièces détachées, indiquer : le **type** et la **référence de l'appareil** y compris l'indice littéral de **couleur** (inscrit sur le certificat de garantie ou la plaque signalétique), la **désignation** et le **code article de la pièce**.

Exemple : Insert bois "**Ubinas Vision**", réf. **6341051**, couleur **Y**, buse **306802**

A = 6341051 - **B** = 6341052

N°	Code	Désignation	Type	A	B	Qté
1	100896	AXE		A	B	6
2	100897	AXE		A	B	1
3	100951	AXE D'ARTICULATION		A	B	1
4	101090	AXE DE CLAPET		A	B	1
5	109332	CABLAGE		A		1
6	134107	GANT MAIN		A	B	1
7	134253	GALET DE FERMETURE		A	B	1
8	134712	GOUPILLE CANNEL	6x60	A	B	1
9	142316	JOINT	7x3	A		0,22 m
10	166035	RESSORT		A	B	1
11	179042	THERMOSTAT		A		1
12	181607	TRESSE	Ø 9,5	A	B	1,1 m
13	181633	TRESSE	Ø 10	A	B	2,60 m
14	181632	TRESSE VERRE	Ø 6	A	B	1,50 m
15	188508	VENTILATEUR		A		2
16	188913	VERRE VITROCERAMIQUE		A	B	1
17	100939	AXE		A	B	0,02
18	200124-00	DESSOUS D'ENVELOPPE		A	B	1
19	217133-00	ENVELOPPE		A	B	1
20	217234-00	DESSUS ENVELOPPE		A	B	1
21	222586-00	CHICANE		A	B	1
22	236910-AB	LEVIER DE VERROUILLAGE		A	B	1
23	237434-AB	OBTURATEUR		A	B	1
24	249324-00	TRAPPE DE REGLAGE		A	B	1
25	259054-AB	PATTE DE FIXATION		A	B	1
26	271017-AB	ATTACHE		A	B	1
27	276005-00	PLAQUE SIGNALETIQUE		A	B	1
28	301830-EF	POIGNEE REGLAGE AIR		A	B	1
29	303214-EF	MANETTE REGLAGE		A	B	1
30	303881-EF	BUSE	Ø 180	A	B	1
31	306210	DERRIERE		A	B	1
32	306802-EF	BUSE D'AIR	Ø 125	A	B	2
33	309220-EF	GRILLE		A	B	1
34	310220-EF	COTE		A	B	2
35	319740-EF	SUPPORT GRILLE		A	B	1
36	320635	CLAPET		A	B	1
37	324013-EF	GRILLE DROITE		A	B	1
38	324114-EF	GRILLE GAUCHE		A	B	1
39	330027-EF	PLAQUE MOTIF		A	B	1
40	331136-EF	PORTE DE FOYER		A	B	1
41	331701	CENDRIER		A	B	1
42	352179-EF	DESSUS		A	B	1
43	359834-EF	FACADE		A	B	1
44	134705	GOUPILLE CANNELEE	6x45	A	B	0,01
45	602801-00	SUPPORT VENTILATEUR GAUCHE		A		1
46	653801-00	SUPPORT VENTILATEUR DROIT		A		1
47	808001-ED	POIGNEE CROCHET		A	B	1
48	900996	MANETTE DE REGLAGE COMPLETE		A	B	1
49	988533	ENSEMBLE VENTILATEURS		A		1
50	989039	PORTE COMPLETE		A	B	1
51	900971	MANETTE COMPLETE		A	B	1
52	134758	GOUPILLE	4x16	A	B	1

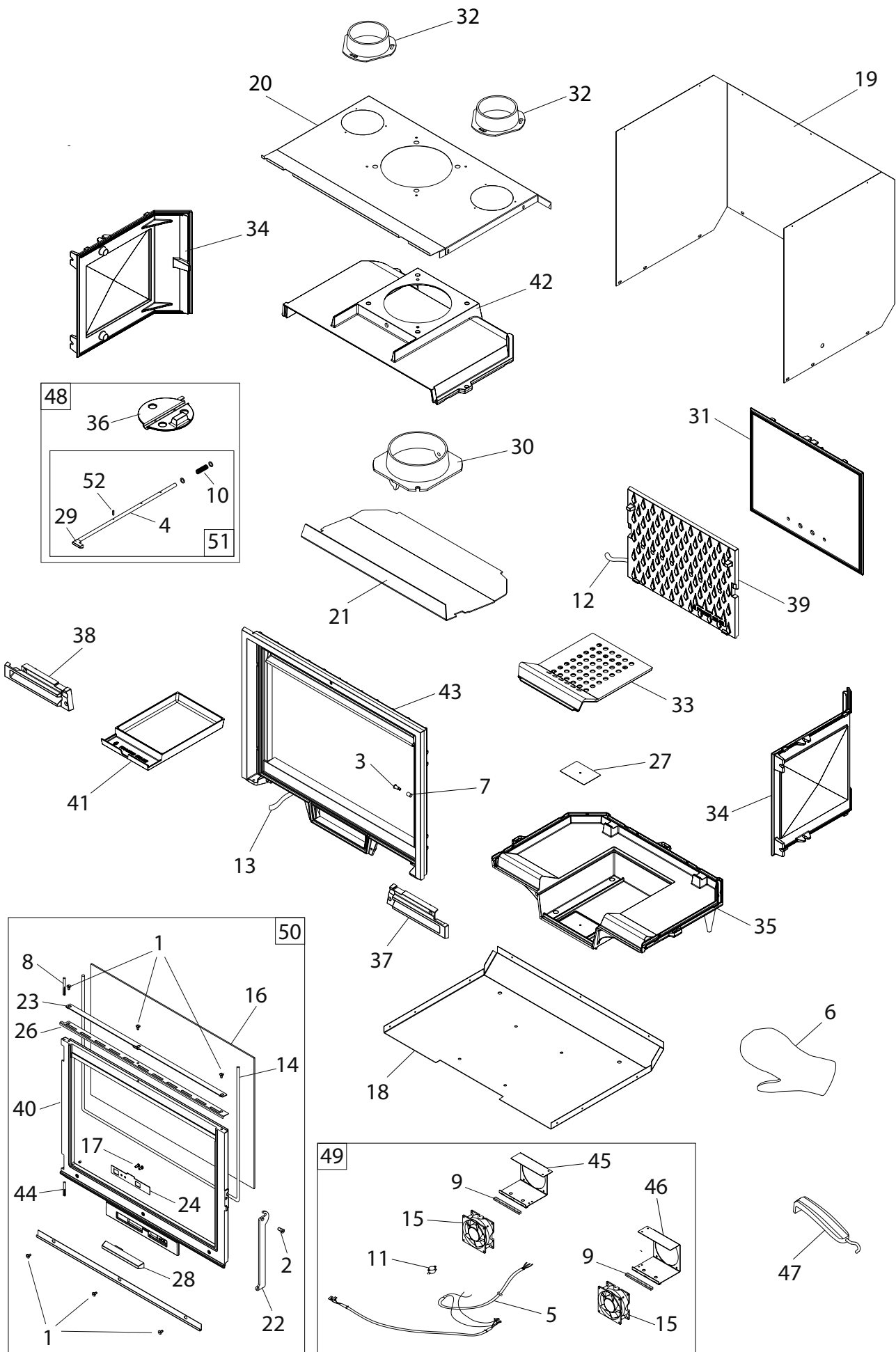


Figure 19 - Vue éclatée