

# 4. Pièces détachées

Pour toute commande de pièces détachées, indiquer : le type et la **référence de l'appareil** y compris l'indice littéral de couleur (inscrit sur la plaque signalétique ou le certificat de garantie), la désignation et le **code article de la pièce**.

**Exemple** : Salina, réf. 634 13 40 Y, dessus 352154 60.

La plaque signalétique se trouve sur la base du foyer, sous le cendrier.

N°	Code	Désignation . . . . .	Type . . . . .	Qté
1	101045	Axe . . . . .		01
2	106090	Bloc de jonction . . . . .		02
3	109126	Câblage . . . . .		01
4	109178	Câble . . . . .		01
5	134102	Gaine . . . . .		1 m
6	134107	Gant de protection . . . . .		01
7	134711	Goupille cannelée . . . . .	6x30 . . . . .	02
8	134749	Goupille mecanindus . . . . .	4x20 . . . . .	01
9	134758	Goupille mecanindus . . . . .	4 x16 . . . . .	01
10	166035	Ressort. . . . .	13x40 . . . . .	01
11	174201	Serre câble . . . . .		03
12	179042	Thermostat . . . . .		01
13	181607	Tresse de céramique . . . . .	Ø 9,5 . . . . .	1,08 m
14	181633	Joint. . . . .	Ø 10 . . . . .	4 m
15	188510	Ventilateur. . . . .		02
16	188844	Verre céramique . . . . .		01
17	200130	Dessous . . . . .		01
18	217108	Enveloppe . . . . .		01
19	217202	Dessus d'enveloppe . . . . .		01
20	222559	Chicane . . . . .		01
21	224087	Cendrier . . . . .		01
22	249322	Trappe de réglage . . . . .		01
23	260578	Écran . . . . .		02
24	271008	Attache . . . . .		04
25	300107	Pied . . . . .		02
26	300992	60 Poignée . . . . .		01
27	301176	60 Porte de cendrier . . . . .		01
28	301528	60 Loquet de porte . . . . .		02
29	301830	60 Poignée . . . . .		01
30	303213	60 Manette . . . . .		01
31	303830	60 Buse . . . . .		01
32	305153	60 Arrière de foyer . . . . .		01
33	306292	60 Arrière de foyer . . . . .		01
34	306802	60 Buse . . . . .	Ø 125 . . . . .	02
35	309216	60 Grille bois . . . . .		01
36	310709	60 Côté bas droit ou haut gauche. . . . .		02
37	310809	60 Côté bas gauche ou haut droit. . . . .		02
38	313818	60 Suppl. de façade . . . . .		01
39	319728	60 Support grille . . . . .		01
40	320613	60 Clapet . . . . .		01
41	322716	60 Suppl. de support . . . . .		01
42	325302	60 Obturateur. . . . .		01
43	330024	60 Plaque d'âtre . . . . .		01
44	331125	60 Porte de foyer . . . . .		01
45	352154	60 Dessus. . . . .		01
46	359819	60 Façade. . . . .		01
47	400106	Axe. . . . .		01
48	400636	Axe de clapet . . . . .		01
49	403713	Butée . . . . .		02
50	900963	60 Manette . . . . .		01
51	900964	60 Clapet complet . . . . .		01
52	988523	Ensemble Ventilateurs . . . . .		01
53	988855	Porte vitrée complète. . . . .		01

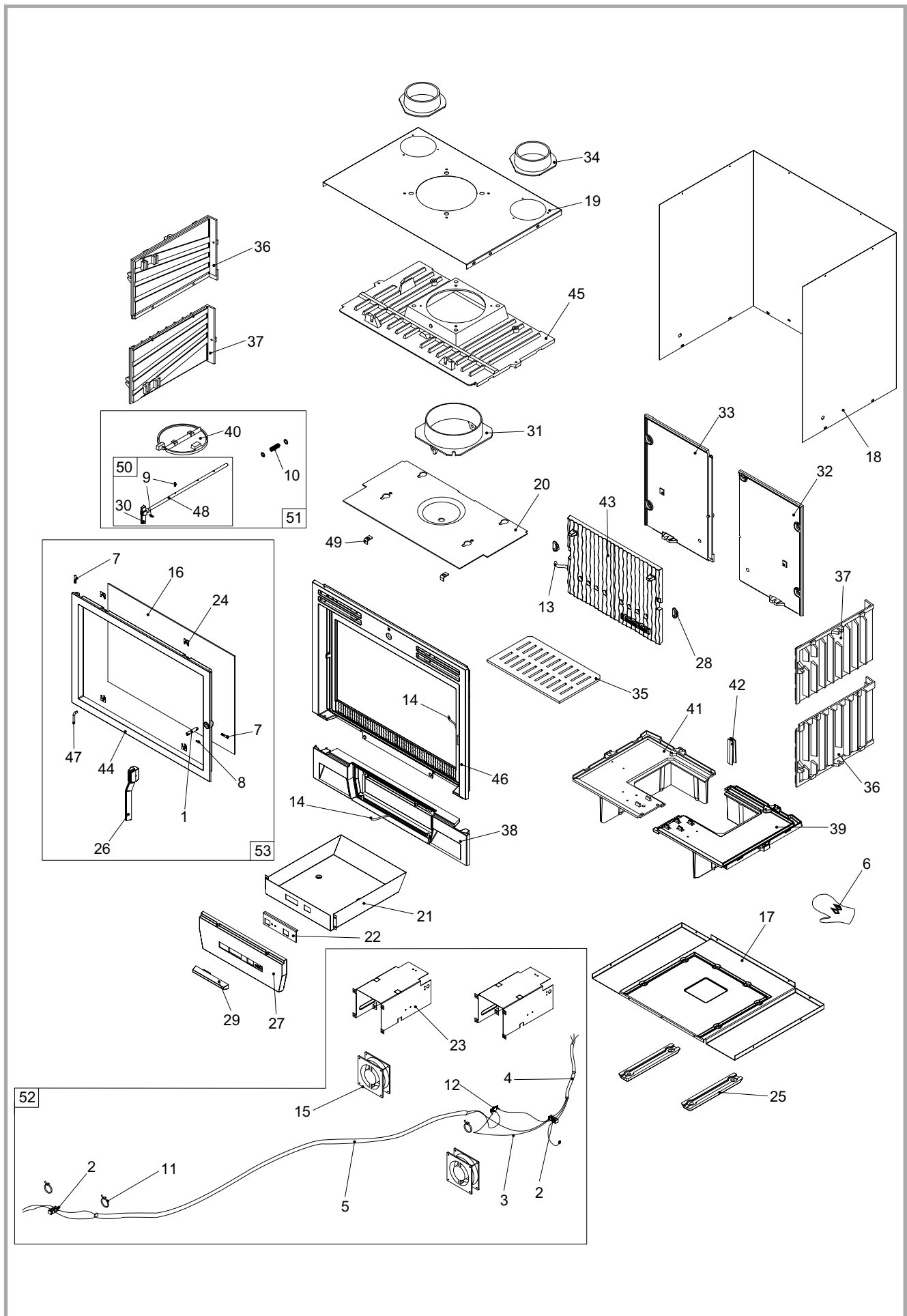


Figure 16 - Vue éclaté de l'appareil