

4. Pièces détachées

Pour toute commande de pièces détachées, indiquer : le type et la référence de l'appareil y compris l'indice littéral de couleur (inscrit sur le certificat de garantie ou la plaque signalétique), la désignation et le code article de la pièce.

Exemple : Foyer "Classique", réf. 635 12 20 D, porte 309967 66.

A = 635 12 20 Y et D B = 635.15.20 Y et D

N°	Code	Désignation	Type	A	B	Qté
1	100917	Axe de loquet	12x20 M7	A	B	01
2	100931	Axe d'articulation		A	B	01
3	100939	Axe		A	B	01
4	100951	Axe d'articulation		A	B	01
6	100973	Axe		A	B	01
7	122634	Fixe rapide		A	B	03
8	134249	Galet		A	B	01
9	134257	Galet		A	B	01
10	134602	Goupille fendue	4x35	A	B	01
11	158615	Poignée		A	B	01
12	158618	Poignée		A	B	01
13	162258	Plaque signalétique		A		01
13	162260	Plaque signalétique			B	01
14	181614	Tresse de céramique	d. 9,5 mm	A		2,50 m
14	181614	Tresse de céramique	d. 9,5 mm		B	2,80 m
15	188781	Verre vitrocéramique	771x527x4		B	01
15	188782	Verre vitrocéramique	695x451x4	A		01
16	189825	Vis à bout plat	M 6x5	A	B	02
17	200128	60 Dessous		A	B	01
18	224028	Cendrier		A	B	01
19	227705	60 Support gond		A		01
19	227707	60 Support gond			B	01
20	228010	Équerre de fixation		A		01
20	228011	Équerre de fixation			B	01
21	237003	Support		A	B	01
22	240702	Palier		A	B	01
23	271012	Attache		A	B	04
24	300107	60 Pied		A	B	02
25	301149	60 Porte de cendrier		A	B	01
26	301535	59 Loquet de porte		A	B	01
27	303836	60 Buse	Ø 230		B	01
27	303839	60 Buse	Ø 200	A		01
28	305121	60 Arrière de foyer		A		01
28	305115	60 Arrière de foyer			B	01
29	306222	60 Arrière de foyer		A		01
29	306216	60 Arrière de foyer			B	01
30	309217	60 Grille bois		A	B	01
31	309850	60 Façade			B	01
31	309851	60 Façade		A		01
32	309967	60 Porte de foyer	Y	A		01
32	309967	66 Porte de foyer	D	A		01
32	988808	Porte vitrée complète	D	A		01
32	988792	Porte vitrée complète	Y	A		01
32	309969	60 Porte de foyer	Y		B	01
32	309969	66 Porte de foyer	D		B	01
32	988809	Porte vitrée complète	D		B	01
32	988806	Porte vitrée complète	Y		B	01
33	310283	60 Côté		A		02
34	310709	60 Côté bas droit ou haut gauche			B	02
35	310809	60 Côté bas gauche ou haut droit			B	02
36	319708	60 Support grille		A	B	01
37	320614	60 Clapet		A		01
37	320615	60 Clapet			B	01
38	322709	60 Suppl. de support		A	B	01
39	325302	Obturateur		A	B	01
40	328103	60 Dôme		A	B	01
41	328213	60 Protection avant		A	B	01
43	415504	60 Tisonnier		A	B	01
44	442100	Outil		A	B	01
45	445202	Palier		A	B	01
46	457041	Tige de manoeuvre			B	01
46	457043	Tige de manoeuvre		A		01
47	457042	Tige de commande		A	B	01
48	622503	60 Chicane		A	B	01
49	649300	Trappe de réglage		A	B	01
50	800606	Axe de clapet			B	01
50	800607	Axe de clapet		A		01
51	403713	Butée		A	B	02

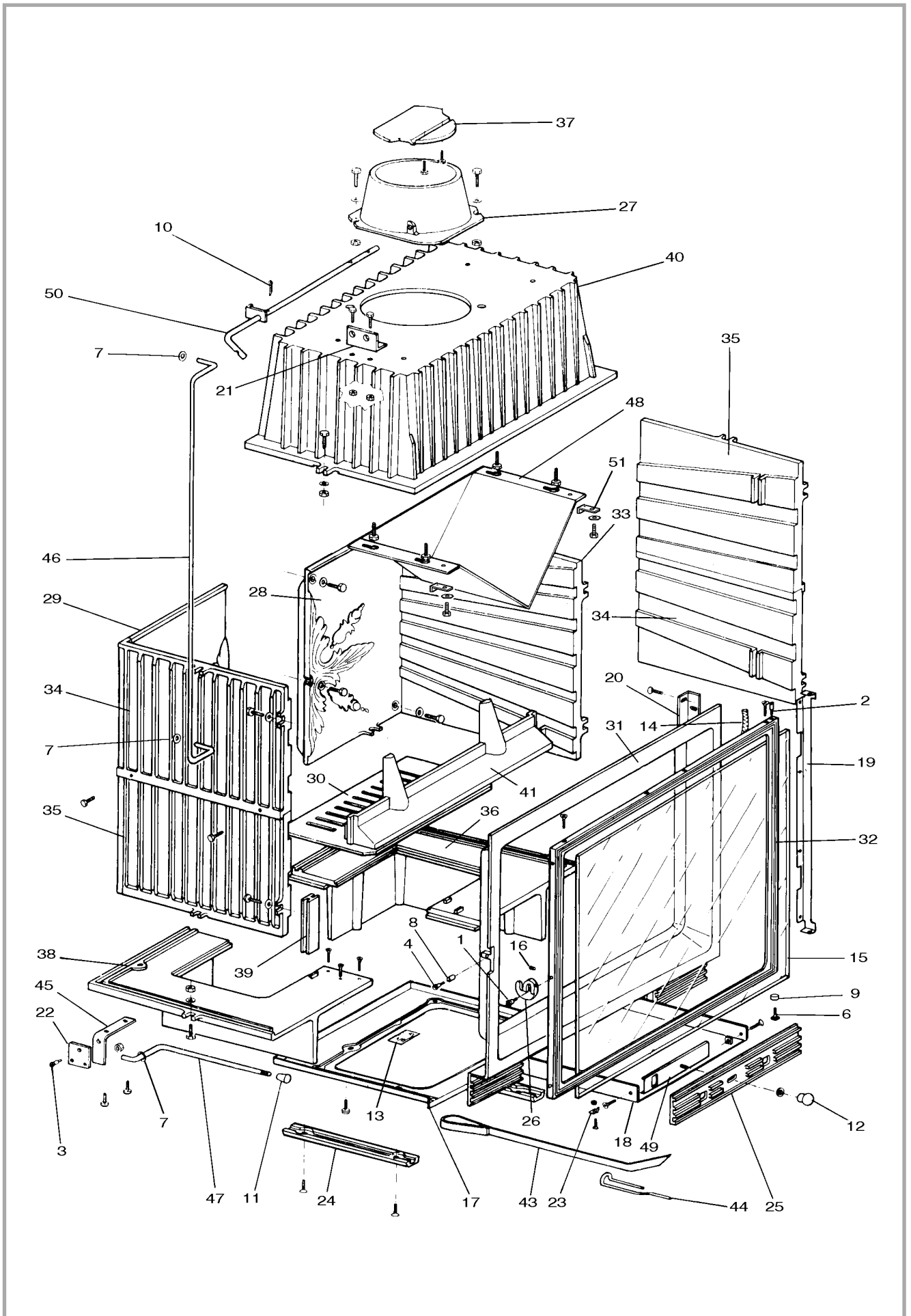


Figure 11 - Vue éclatée de l'appareil