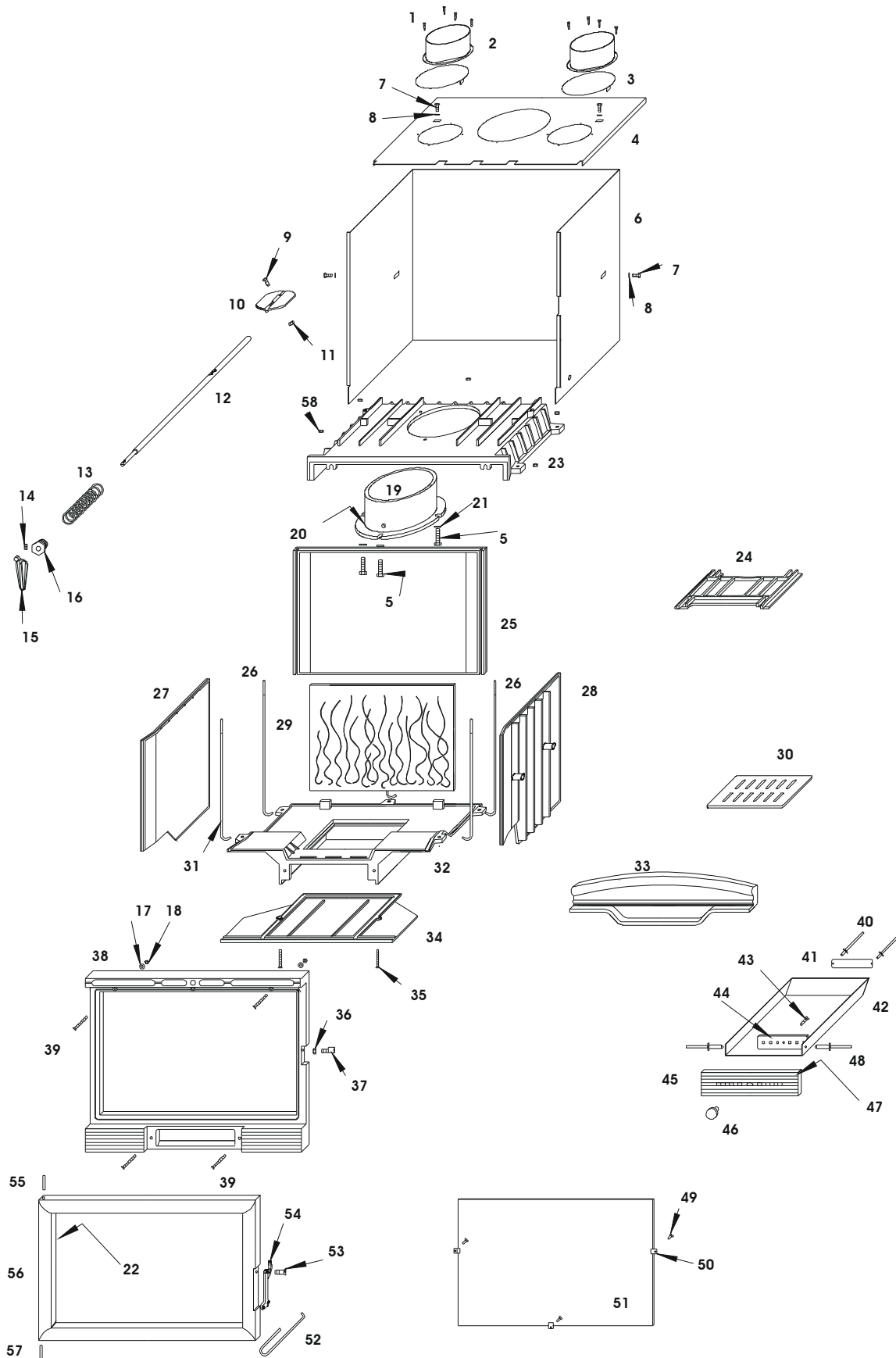


Insert 700 GV

Référence : 6470 44



Repère	Nbr	DESIGNATION
1	8	Vis à tôle de 2x9,5
2	2	Manchette Ø125
3	2	Rondelle d'obturation Ø125
4	1	Dessus de carénage
5	3	Vis tête hexagonale de 8x20
6	1	Enveloppe de carénage
7	4	Vis tête hexagonale de 6x10
8	4	Rondelle large de 6
9	1	Vis tête hexagonale de 5x25
10	1	Volet de buse
11	1	Ecrou hexagonal de 5
12	1	Axe de manœuvre de volet
13	1	Ressort de rappel de l'axe volet
14	1	Vis sans tête pointeau de 4x8
15	1	Bouton de manœuvre du volet de buse
16	1	Ecrou de maintien de l'axe volet de buse
17	2	Rondelle de 6
18	2	Ecrou hexagonal de 6
19	1	Buse Ø 200
20	1	Joint de buse Ø 9 longueur 0,660 mètre
21	3	Rondelle de 8
22	1	Joint de porte Ø 8 longueur 2,1 mètres
23	1	Avaloir
24	1	Défecteur
25	1	Fond arrière
26	3	Tirant arrière Ø 6 longueur 425
27	1	Coté gauche
28	1	Coté droit
29	1	Taque décor
30	1	Grille foyère
31	2	Tirant avant Ø 6 longueur 382
32	1	Embase
33	1	Pare bûches
34	1	Socle
35	2	Vis tête fraisée de 6x20
36	1	Ecrou hexagonal bas de 6, réglage fermeture
37	1	Excentrique de réglage de fermeture
38	1	Façade
39	4	Vis tête fraisée de 6x50
40	2	Rivet de 3x8
41	1	Plaque signalétique
42	1	Tiroir cendrier
43	1	Vis tête cylindrique de 6x25
44	1	Registre de réglage d'air
45	1	Façade cendrier
46	1	Bouton de manœuvre de réglage d'air
47	1	Joint de cendrier Ø 5 longueur 0,6 mètre
48	2	Rivet de 5x16
49	3	Vis tête cylindrique de 4x8, fixation vitre
50	3	Attache de vitre
51	1	Vitre 613x397x4
52	1	Crochet d'ouverture de porte
53	1	Vis de fixation du loquet
54	1	Loquet d'ouverture et fermeture de porte
55	1	Axe haut de porte, goupille Ø 5x40
56	1	Porte
57	1	Axe bas de porte, goupille Ø 5x30
58	5	Ecrou embase Ø 6