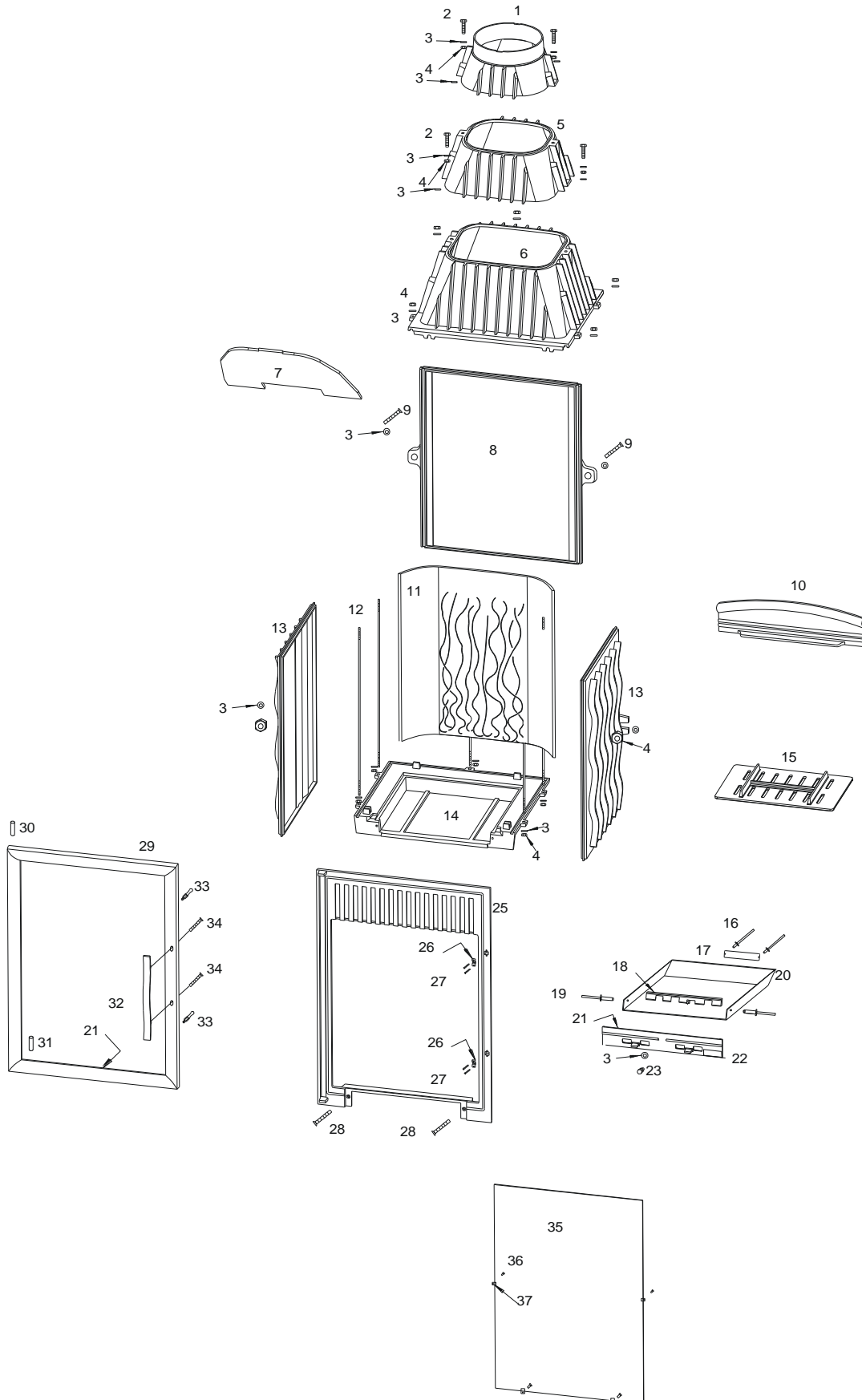


***foyer 2000***



# foyer 2000

<i>Repère</i>	<i>Nbr</i>	<i>DESIGNATION</i>	<i>Référence</i>
1	1	Sortie de buse	<b>FB60</b> 650105
2	4	Vis tête hexagonale de 6x25	AV 8406250
3	25	Rondelle de 6	AV 4100060
4	16	Ecrou hexagonal de 6	AV 7100060
5	1	Buse	<b>FB60</b> 650104
6	1	Avaloir	<b>FB60</b> 650103
7	2	Vis tête hexagonale de 6x20	AV 8406200
8	1	Défecteur	<b>FB60</b> 650110
9	1	Fond arrière	<b>FB60</b> 650102
10	2	Vis tête hexagonale de 6x35	AV 8406350
11	1	Taque décor	<b>FB60</b> 650113
12	5	Tirant de Ø 6 x 680	AS 650100A
13	2	Côté réversible	<b>FB60</b> 650101
14	1	Socle	<b>FB60</b> 650100
15	1	Pare bûches	<b>FB60</b> 650114
16	1	Grille foyère	<b>FB60</b> 700139
17	2	Rivet de 3x8	AV 5203080
18	1	Plaque signalétique	PS 655044
19	1	Registre de réglage d'air	AT 700356A
20	2	Rivet de 5x16	AV 5205160
21	1	Tiroir cendrier	AT 650101A
22	1	Joint de cendrier Ø 5, longueur 0,5 mètre	AI 303005
23	1	Façade cendrier	<b>FB60</b> 700210
24	1	Bouton de cendrier	AV 1113401
25	1	Façade	<b>FB60</b> 650106
26	2	Attache de fermeture	AD 95300
27	4	Vis tête cylindrique de 3x8	AV 8643080
28	2	Vis tête fraisée de 6x20	AV 8636200
29	1	Porte	<b>FB60</b> 650112
30	1	Axe de porte haut, clou lisse de 5x30	AV 0105300
31	1	Axe de porte bas, goupille lisse de 5x30	AV 6325300
32	1	Poignée d'ouverture de la porte	<b>FB60</b> 650117
33	2	Goujon	AD 95301
34	2	Vis tête fraisée de 6x30	AV 8636300
35	1	Vitre de 730x500x4	AX 126550
36	4	Vis tête cylindrique de 4x8	AV 8644080
37	4	Attache de vitre	AS 700262