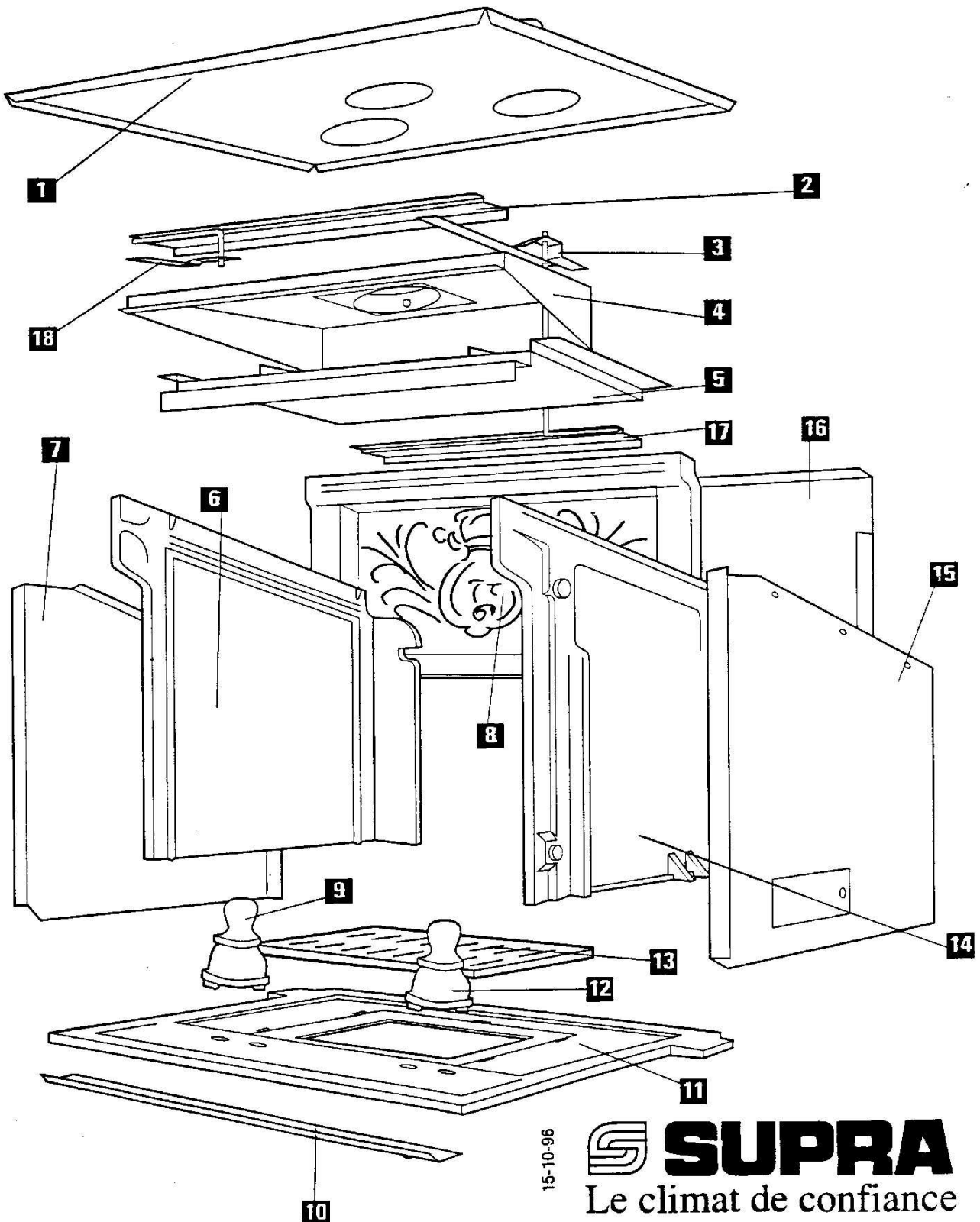


FOYERS-INSERTS 638 - 648 - 658

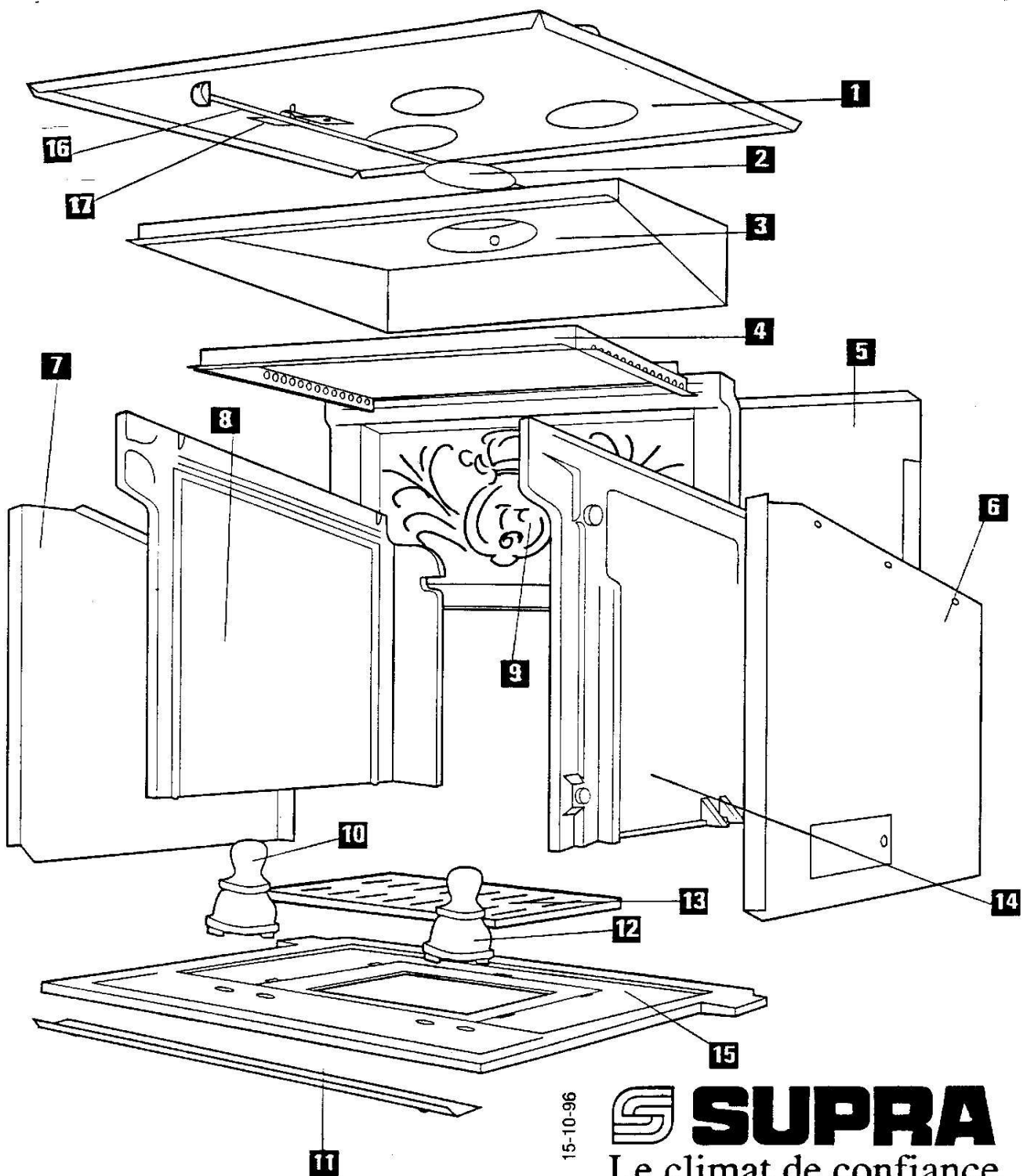
ELEMENTS INTERIEURS



FOYERS-INSERTS 638 - 648 - 658
ELEMENTS INTERIEURS

POSITION	NOMBRE	DESIGNATION / PIECES	638	648	658
1	1	Dessus habillage	13079	12934	12934
2	1	Volet d'air	13092	13066	13066
3	1	Support commande volet de fumée	13058	13058	13058
4	1	Avaloir	13387	13323	13323
5	1	Défecteur inox	13084	13027	13027
6	1	Côté gauche fonte	04046	04090	03764
7	1	Côté habillage gauche	12986	12946	12912
8	1	Plaque d'âtre	04256	04092	03766
9	1	Chenet gauche	13042	07255	07255
10	1	Défecteur inf. c. cadre	13094	07166	07166
11	1	Sole fonte	12138	12209	12209
12	1	Chenet droit	13042	07255	07255
13	1	Grille de décendrage fonte	04165	14766	14766
14	1	Côté droit fonte	04047	04091	03765
15	1	Côté habillage droit	12985	12945	12911
16	1	Arrière habillage	12987	12947	12913
17	1	Volet de fumée	13086	13049	13049
18	1	Commande volet d'air	13091	13052	13052

FOYERS-INSERTS 638A - 648A - 658A
ELEMENTS INTERIEURS



15-10-96

S SUPRA
Le climat de confiance

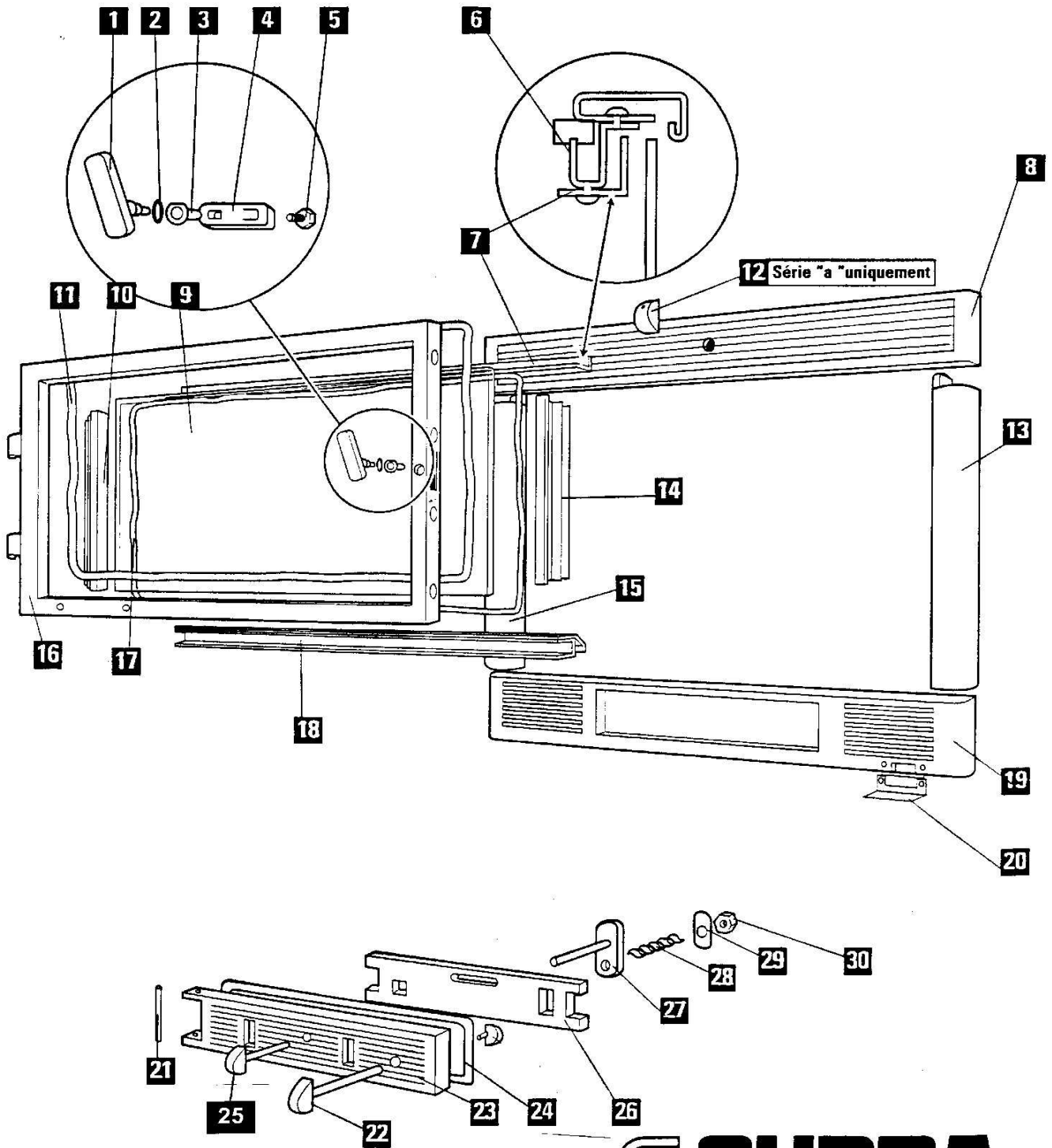
FOYERS-INSERTS 638A - 648A - 658A

ELEMENTS INTERIEURS

POSITION	NOMBRE	DESIGNATION / PIECES	638A	648A	658A
1	1	Dessus habillage	15106	15105	15105
2	1	Clapet pour buse diamètre 180	15087	15087	15087
3	1	Avaloir	15282	15281	15281
4	1	Déфлекteur de fumée E.S	15099	15081	15081
5	1	Arrière habillage	12987	12947	12913
6	1	Côté habillage droit	12985	12945	12911
7	1	Côté habillage gauche	12986	12946	12912
8	1	Côté gauche fonte	04046	04090	03764
9	1	Plaque d'âtre	04256	04092	03766
10	1	Chenet gauche	13042	07255	07255
11	1	Déфлекteur inf. c. cadre	13094	07166	07166
12	1	Chenet droit	13042	07255	07255
13	1	Grille de décentrage	04165	14766	14766
14	1	Côté droit fonte	04047	04091	03765
15	1	Sole fonte	12138	12209	12209
16	1	Axe clapet de buse + bouton	15084--U	15084--U	15084--U
17	1	Butée de clapet de buse	15088	15088	15088

FOYERS-INSERTS 638 - 648 - 658

ENSEMBLE PORTE ET BANDEAU

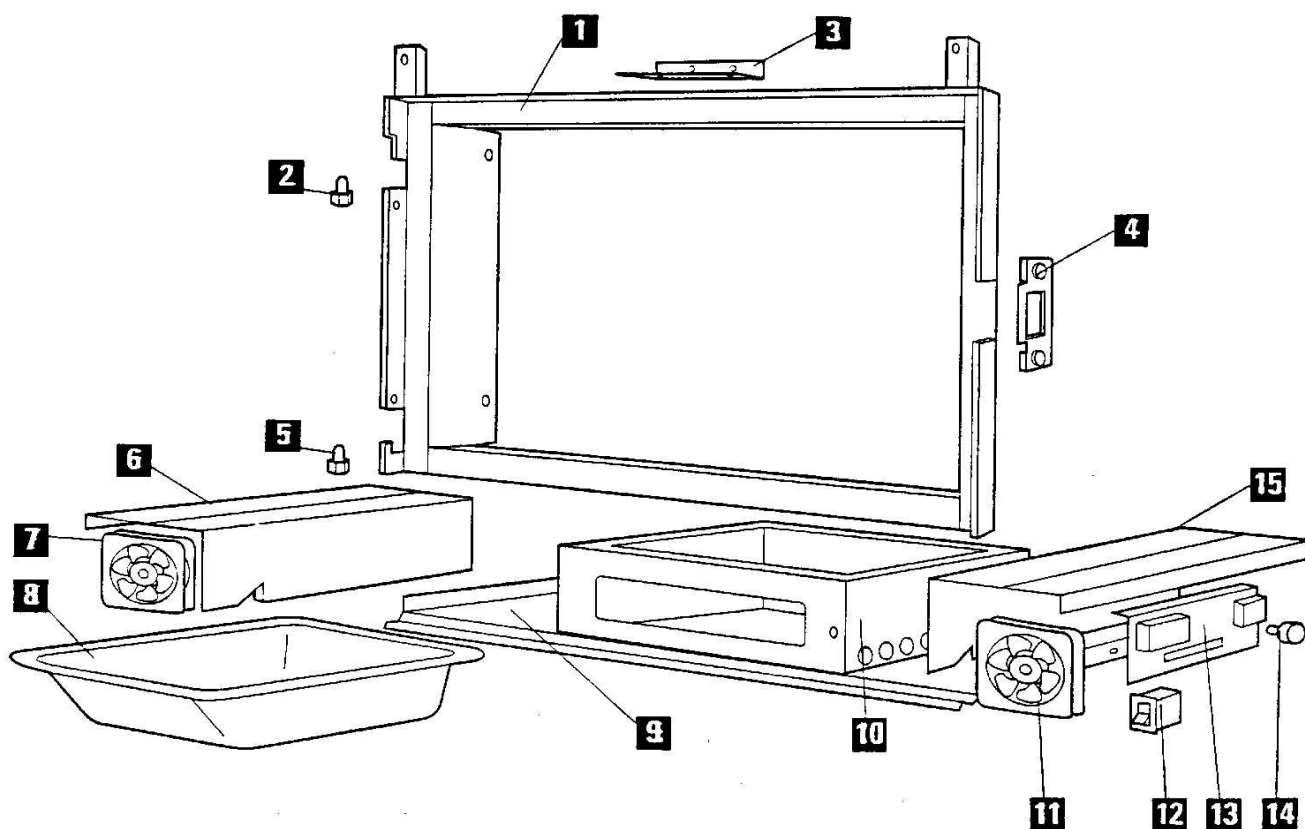


07/00 **SUPRA**
Le climat de confiance

FOYERS-INSERTS 638 - 648 - 658

ENSEMBLE PORTE ET BANDEAU

POSITION	NOMBRE	DESIGNATION / PIECES	638	648	658	638A	648A	658A
1	1	Poignée de porte	09604--E/N	09604--E/N	09604--E/N	09604--E/N	09604--E/N	09604--E/N
2	1	Rondelle axe verrou	03303	03303	03303	03303	03303	03303
3	1	Rondelle de guidage	14224	14224	14224	14224	14224	14224
4	1	Loquet de porte	09340	09340	09340	09340	09340	09340
5	1	Vis FHC / 90	09709	09709	09709	09709	09709	09709
6	1	Fixe joint	12086	15091PB	12085	12086	15091PB	12085
7	1	Défecteur de vitre	15100	15090	15090	15100	15090	15090
8	1	Fronton	12362	12119	12119	12362	12119	12119
9	1	Vitre	04274	04104	03775	04274	04104	03775
10	1	Fixe joint lat. G	12093	12092	12091	12093	12092	12091
11	1	Joint diamètre 8	05891	05891	05891	05891	05891	05891
12	1	Bouton de réglage d'air + axe	/	/	/	15084--U	15084--U	15084--U
13	1	Montant de façade Droit	12363	12208	12120	12363	12208	12120
14	1	Fixe joint lat. D	12105	12104	12103	12105	12104	12103
15	1	Montant de façade Gauche	12363	12208	12120	12363	12208	12120
16	1	Cadre de porte	12073	12072	12071	12073	12072	12071
17	1	Joint 6 x 12	09708	09708	09708	09708	09708	09708
18	1	Fixe joint inférieur	12086	12085	12085	12086	12085	12085
19	1	Bandeau inf. + porte de cendrier	12712--U	12606--U	12606--U	12712--U	12606--U	12606--U
20	1	Plaquette d'interrupteur	12215	12215	12215	12215	12215	12215
21	1	Axe porte cendrier	12529	12529	12529	12529	12529	12529
22	1	EM axe verrou	12528--U	12528--U	12528--U	12528--U	12528--U	12528--U
23	1	Porte cendrier + bandeau E.M.	12851	12852	12852	12851	12852	12852
24	1	Joint cendrier	03265	03265	03265	03265	03265	03265
25	1	Ens. bouton perc. Ass.	12319--U	12319--U	12319--U	12319--U	12319--U	12319--U
26	1	Registre d'air	12374	12212	12212	12374	12212	12212
27	1	Biellette comm reg. air	12314	12314	12314	12314	12314	12314
28	1	Ressort porte cendrier	02412	02412	02412	02412	02412	02412
29	1	Rondelle Z8	04421	04421	04421	04421	04421	04421
30	1	Ecrou F SNEP	10983	10983	10983	10983	10983	10983

FOYERS-INSERTS 638 - 648 - 658
CADRE ET CENDRIER

15-10-96

S SUPRA
Le climat de confiance

FOYERS-INSERTS 638 - 648 - 658
CADRE ET CENDRIER

POSITION	NOMBRE	DESIGNATION / PIECES	638	648	658	638A	648A	658A
1	1	Contre cadre	12412	12176	12168	12412	12176	12168
2	1	Pivot de porte	12145	12145	12145	12145	12145	12145
3	1	Support sonde	/	/	/	/	/	/
4	1	Plaquette de réglage	10140	10140	10140	10140	10140	10140
5	1	Pivot de porte	12145	12145	12145	12145	12145	12145
6	1	Support ventilateur gauche	04386	03946	03946	4386	03946	03946
7	1	Ventilateur gauche	04130	03959	03959	04130	03959	03959
8	1	Cendrier	04201	03849	03849	04201	03849	03849
9	1	Fond de socle	12656	03789	03789	12656	03789	03789
10	1	socle	13075	12910	12910	13075	12910	12910
11	1	Ventilateur droit	04130	03959	03959	04130	03959	03959
12	1	Inverseur unipolaire	12530	12530	12530	12530	12530	12530
13	1	Thermostat	14508	14508	14508	14508	14508	14508
14	1	Thermostat à disque	15174	15174	15174	15174	15174	15174
15	1	Support ventilateur droit	04386	03947	03947	04386	3947	03947