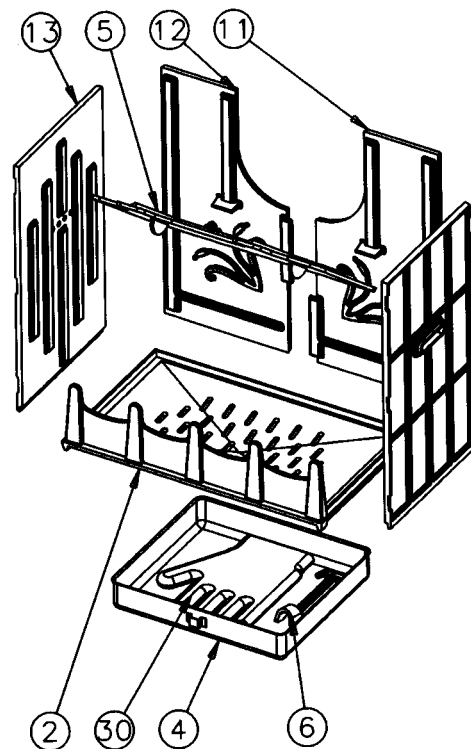
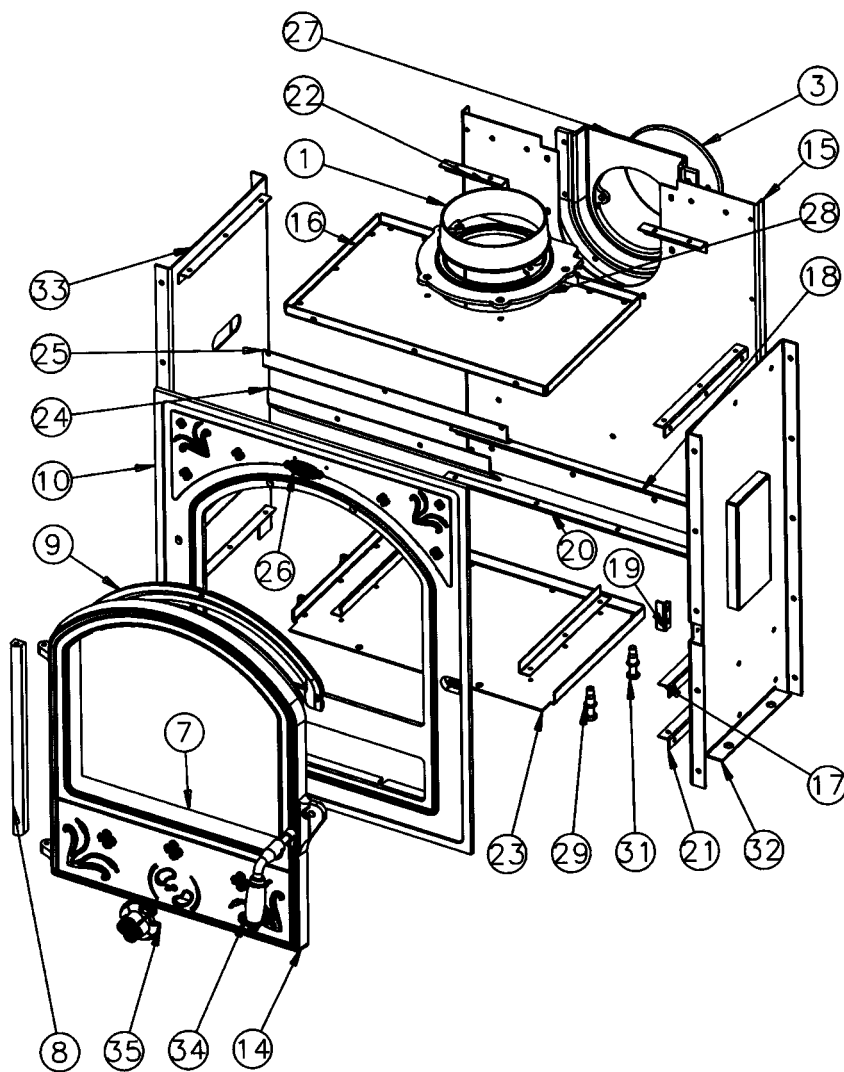


## Annexe 1 : Eclaté et Nomenclature



N°	Nbre	Désignation	Codification	N°	Nbre	Désignation	Codification
01	1	Façade gauche de socle	1 2289 630114	13	1	Dessus	1 1101 630114
02	1	Façade de socle	1 2278 630114	14	1	Dessus droit	1 1197 630114
03	1	Côté socle	1 2232 630114	15	1	Obturateur droit	1 5247 630114
04	1	Socle gauche	1 2218 630114	16	1	Dessus gauche	1 1196 630114
05	1	Côté socle	1 2232 630114	17	1	Obturateur gauche	1 5248 630114
06	1	Raidisseur de socle gauche	1 0580 630114	18	1	Porte	-
07	1	Entretoise de socle	1 2280 630114	19	1	Grille aération	-
08	1	Entretoise de socle	1 2280 630114	20	1	Grille aération	-
09	1	Socle droit	1 2217 630114	21	1	Tôle protection arrière	1 3544 630114
10	1	Côté droit ext.	1 2302 630114	22	1	Support de rosace	-
11	1	Côté gauche	1 2306 630114	23	1	Bouchon	1 8641 0195
12	1	Façade	1 2100 630114	24	1	Rosace dossier	1 1323 3199