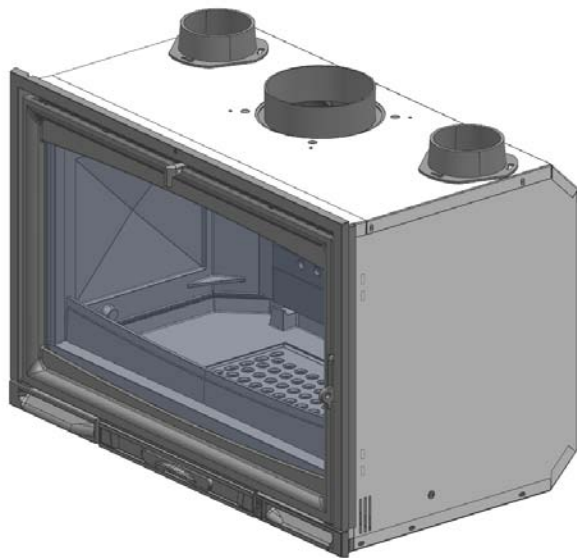
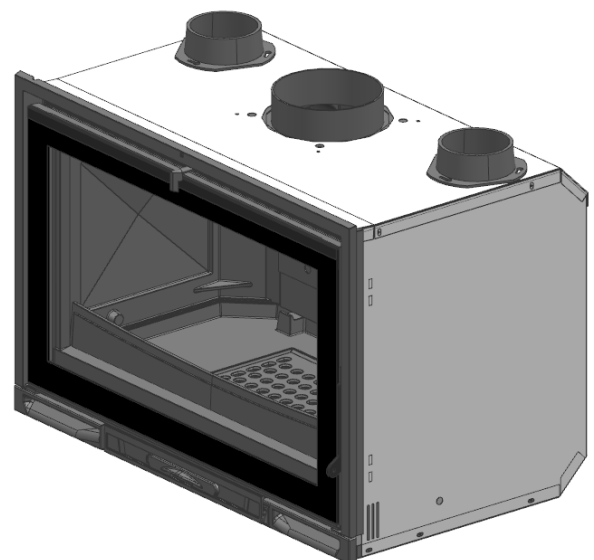


VISI 65-F 660 166
VISI 65-F TURBO 660 168
VISI 65-V 660 167
VISI 65-V TURBO 660 169
VISI 150-65-F 660 178
VISI 150-65-V 660 179
VISI 150-65-F TURBO 660 180
VISI 150-65-V TURBO 660 181



(Porte fonte)



(Porte vitrée)

NOTICE
D'INSTALLATION ET D'UTILISATION

Avant propos :

Attention pour éviter tout risque d'incendie, tout appareil doit être installé dans les règles de l'art (D.T.U 24.2 de Décembre 2006) et conformément aux règles techniques rappelées dans la notice obligatoirement jointe à tout appareil. L'installation doit être effectuée par un professionnel ou une personne qualifiée.

“ Toutes les réglementations locales et nationales, ainsi que les normes européennes en vigueur, doivent être respectées lors de l'installation de l'appareil. ”

Le respect scrupuleux des instructions de la présente brochure et des règles de l'art stipulées dans les D.T.U 24.1 et D.T.U 24.2, est pour vous le gage d'une totale sécurité.

SOMMAIRE

PARTIE RÉSERVÉE À L'INSTALLATEUR

1. CARACTÉRISTIQUES	3
2. ENVIRONNEMENT DE L'APPAREIL	4
3. PRÉPARATION DE L'INSERT	6
4. SCHEMA ELECTRIQUE (pour version turbo)	7

PARTIE RÉSERVÉE À L'UTILISATEUR

5. MISE EN GARDE CONCERNANT LA PARTIE ELECTRIQUE (pour version turbo).....	9
6. UTILISATION	9
7. ENTRETIEN	10
8. PIÈCES DE RECHANGE	11
9. VUES ECLATÉES ET NOMENCLATURES.....	12

PARTIE RÉSERVÉE À L'INSTALLATEUR

1. CARACTÉRISTIQUES

1.1. Caractéristiques générales

Destiné à être habillé avec des éléments en maçonnerie, l'appareil se raccorde au conduit de fumée suivant les normes et réglementations en vigueur.

Cet appareil a été testé selon les critères de la norme NF EN 13229 et la norme électrique NF C 15-100.

Caractéristiques thermiques :

Ø de la buse de départ fumées : \varnothing 180 mm
Combustible recommandé : Bois en bûches longueur 55 cm maximum
Combustibles interdits : Tous les autres
Poids : 105 kg
Puissance : 7 kW
Rendement de l'appareil : 77.60 %
Taux d'émission de CO à 13% d'O₂ : 0.07 %
Taux d'émission de CO₂ : 12.8 %
Température moyenne des fumées à allure normale : 368 °C
Débit massique des fumées : 5.46 g/s
Distance minimale par rapport aux matériaux combustibles :
Arrière : 50 cm Latérale : 40 cm Sol : 10 cm
Appareil intermittent
Avec un chargement de 4,89 kg de bois à 18,7 % d'humidité et d'un pouvoir calorifique de 13,89 MJ/kg

Caractéristiques électriques (pour version turbo) :

Tension assignée : 230 V
Fréquence assignée : 50 Hz
Intensité : 70 mA
Puissance : 12 W
Débit de ventilation : 46 m³/h
Vitesse de rotation en vitesse **I** : 1400 tr/min
Vitesse de rotation en vitesse **II** : 2800 tr/min

La dépression du conduit de fumée nécessaire au bon fonctionnement et développant la meilleure puissance calorifique de l'appareil est de 12 Pa (Pascal) mais peut-être comprise entre 10 et 14 Pa. Un tirage trop important, supérieur à 20 Pa, dû à un conduit trop long ou dans certaines conditions de tubage par exemple, provoque des allures trop vives, une consommation de combustible excessive, une baisse de rendement, une détérioration anormale de l'appareil et une annulation de la garantie.

Dans ce cas, faites contrôler le tirage de l'insert en fonctionnement par un professionnel, le montage conforme d'un modérateur de tirage (justifiable d'un avis technique) peut être nécessaire.

IMPORTANT : Cet insert ne peut être raccordé que sur un conduit unitaire et indépendant de type G (résistant aux feux de cheminée).

L'air ambiant prélevé à la partie basse de l'appareil circule autour du foyer. Il s'échauffe par convection naturelle avant d'être restitué par le devant du carter en tôle. Le ventilateur qui équipe cet appareil (pour version turbo) permet d'améliorer considérablement cette convection.

Celle-ci est auto-protégée via une sonde de sécurité placée dans le flux d'air. Cette sonde permet la mise en marche automatique du ventilateur à basse vitesse. Cette mise en route automatique peut se produire à n'importe quel moment lorsque la température s'élève.

Elle peut se produire lorsque le ventilateur est à l'arrêt. Ce n'est pas une régulation thermostatique, mais une protection contre les surchauffes.

Par mesure de sécurité, pour la protection du moteur, il y a lieu de réduire l'allure de combustion en cas de panne de secteur. Le moteur ne s'endommage pas s'il est bloqué accidentellement par un objet quelconque.

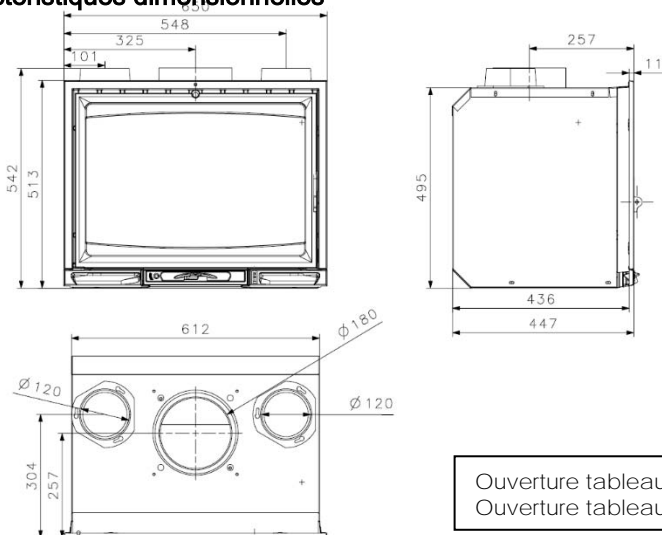
Remarque : afin de permettre le rodage du moteur, nous recommandons de fonctionner quelques heures à allure rapide **avant l'utilisation de la vitesse lente.**

Cet appareil est conforme aux directives 2006/95/CE du 12/12/2006, 2004/95/CE du 15/12/2004, au décret 95-1081 du 03/10/1995.

Sa conception et sa réalisation sont conformes aux normes :

NF EN 13229/A2 : 2005	
EN 55014-1 : 2006	EN 55014-2 / A1 : ed 1997/2002 EN 55022
EN 61000-3-2 : ed.2006	EN 61000-3-3 / A1 : ed 1995/2001
CEI 60335-1 : 2002 +A1 +A2 +A11 +A12 +A13 +A14	CEI 60335-2-102 : 2006 + A1

1.2. Caractéristiques dimensionnelles



1.3 Option

Jeu de grilles contour

Ouverture tableau pour installation standard : 660 x 525
Ouverture tableau pour installation avec recouvrement : 630 x 505

2. ENVIRONNEMENT DE L'APPAREIL

2.1. Recommandations concernant le site d'installation

Le rayonnement calorifique important du foyer à travers la vitre en vitrocéramique, demande l'éloignement de toute matière pouvant être détériorée ou altérée par la chaleur (meuble, papier peint, boiserie, etc....) à une distance minimale de 150 cm par rapport à la vitre de façade.

La vitre de l'appareil est très chaude : attention aux risques de brûlures notamment pour les enfants.

2.2. Avant tout travaux

Il y aura lieu de s'assurer de la conformité et de la compatibilité du conduit de fumée sur lequel l'appareil sera raccordé suivant les règles en vigueur : D.T.U 24.1.P1 (NF P-51-201-1).

Nature du conduit de fumée :

- le conduit de fumée doit être conforme à la norme NF P51-201-1.
- le dimensionnement du conduit de fumée doit être conforme à la norme NF EN 13384.1

Si le conduit de fumée n'est pas compatible, ou dans le cas d'une réfection, il y aura lieu de réaliser un tubage réglementaire à l'aide d'un procédé justifiable d'un avis technique favorable à cet usage ou de le remplacer par un nouveau conduit conforme et adapté à l'insert. Ces travaux doivent être réalisés par un professionnel qualifié.

Dans tous les cas, le conduit doit permettre un ramonage mécanique. Il est recommandé qu'une trappe de ramonage bien étanche soit placée 50 cm environ au-dessous de l'axe du tuyau de fumée.

Vérifier l'environnement dans lequel la cheminée et l'insert seront installés. Il doit être procédé à l'enlèvement de tous les matériaux combustibles, ou dégradables sous l'action de la température, sur les parois ou à l'intérieur de celles-ci (sols, murs et plafonds), à l'emplacement de la cheminée, si celle-ci est en contact avec ces parois. La température superficielle de ces parois ne devra pas excéder 50°C, en parties accessibles.

Vérifier si le sol ou le plancher peuvent admettre les charges de l'édifice (prévoir une plaque de répartition des charges le cas échéant).

Pour les murs avec isolation combustible incorporée, comme le placo-polystyrène, il faut obligatoirement procéder à la découpe du complexe isolant sur toute la hauteur sous plafond, sur une largeur au moins égale à celle entre extérieurs piliers de la cheminée. Dans le cas de coffrage, cette découpe sera égale au moins à la largeur de ce dernier. D'une façon générale, le complexe isolant inflammable ne doit pas se trouver dans l'espace intérieur de la cheminée et de la hotte. La réservation ainsi créée sera comblée par un mur de renfort en matériau incombustible ayant une bonne isolation thermique et une bonne tenue (exemple : béton cellulaire). Il faudra veiller à bien rejointoyer tous les éléments qui composent ce mur. Ensuite, la largeur intérieure de la cheminée sur toute la hauteur sera tapissée à l'aide de l'isolation spéciale.

NOTA : dans le cas de murs comportant une ventilation, il y aura lieu, lors de l'édification du mur de renfort, de respecter cette caractéristique.

Pour les murs en matériau incombustible, il faut obligatoirement, sur toute la largeur intérieure de la cheminée et sur toute la hauteur, appliquer l'isolation spéciale.

Pour les cloisons légères inflammables, il y aura lieu d'édifier obligatoirement sur toute la hauteur sous plafond, un mur de renfort en matériau incombustible classé MO, de bonne stabilité et d'épaisseur adéquate, qui assurera la protection thermique. *Exemple* : béton cellulaire épaisseur 10 cm. N'ayant pas la place pour l'intégrer à l'intérieur de l'habillage, il sera donc exécuté sur toute la largeur de la cheminée, plus un débord de 5 à 10 cm de chaque côté (exemple : largeur hors tout, poutre, tablette ou coffrage, 160 cm, le doublage en béton cellulaire aura une largeur de 170 à 180 cm). Ensuite, la largeur intérieure de la cheminée sur toute la hauteur sera tapissée à l'aide de l'isolation spéciale.

NOTA : dans le cas où le conduit en attente est très près de la cloison légère inflammable ne permettant pas le passage d'un mur de renfort ; si l'écart au feu n'est pas respecté, nous vous conseillons de vous rapprocher du maître d'œuvre et du constructeur qui ont réalisé le conduit. Dans l'impossibilité, il sera nécessaire de découper et retirer la cloison légère inflammable du point haut jusqu'à un niveau situé plus bas que celui du mur de renfort et la remplacer par un matériau incombustible ; et ce, sur la largeur totale de la hotte plus le débord de 5 à 10 cm. Puis appliquer l'isolation spéciale comme expliqué plus haut.

Dans le cas extrême, si les garanties de sécurité et de stabilité ne peuvent être obtenues, cette cloison légère sera remplacée purement et simplement par un matériau du type béton cellulaire qui sera ensuite recouvert de l'isolation spéciale. Pour les cloisons intérieures en matériau léger incombustible, nous conseillons le mur de renfort apparent. Il sera obligatoire si la stabilité de la cloison n'est pas satisfaisante. Pour l'une ou l'autre de ces solutions, la largeur intérieure et toute la hauteur de la cheminée seront tapissées avec l'isolation spéciale.

IMPORTANT : dans tous les cas, la face laine de roche de l'isolant spécial doit être appliquée sur le mur d'adossement alors que la face aluminium doit être tournée vers l'intérieur de la cheminée.

Dans le cas de la cheminée d'angle, les précautions sont identiques à la cheminée standard. L'isolation spéciale est disponible chez nos distributeurs.

2.2.1. Condition de pose

Lorsque les éléments sont liaisonnés mécaniquement, leur pose à sec est autorisée.

Lorsque la liaison est effectuée par jointolement, les éléments à joints larges seront assemblés entre eux au mortier et dans le cas de joints minces, au ciment colle ou au plâtre à modeler et à la filasse.

2.2.2. Cloison d'adossement

En cas de montage de corbeaux en console avec scellement dans la paroi de soutien, celle-ci doit présenter des caractéristiques mécaniques suffisantes (pas de scellement dans les cloisons légères ou béton cellulaire, dans ce cas, il y aura lieu d'utiliser des plaques de répartition).

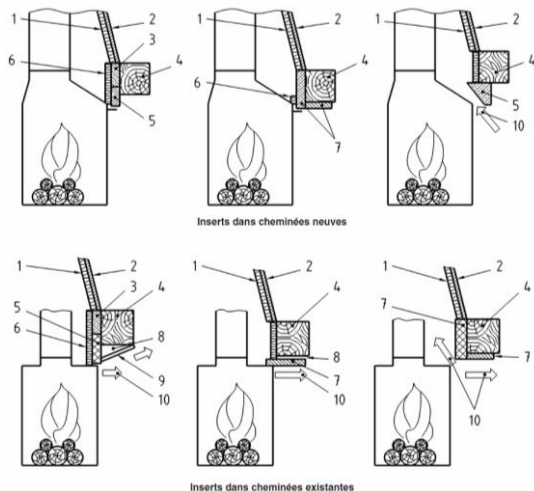
2.2.3. Soubassement de cheminée

Bien vérifier que le sol a une capacité portante suffisante. Si nécessaire placer une plaque de répartition de charge ou prendre toute mesure adéquate nécessaire. La pose à sec est interdite.

2.2.4. Habillage de l'insert

L'habillage de l'insert doit être réalisé en matériau incombustible. Lorsque la poutre est en matériau combustible (bois), il est nécessaire de la protéger par un matériau incombustible classé MO, par le fronton ou par un déflecteur. Suivant l'habillage, un chaînage péri métrique est à couler à la pose à l'aide d'un mortier de ciment alumineux, il sera ancré dans la cloison d'adossement, quand la nature de cette dernière le permet (voir croquis ci-dessous). Il assurera la stabilité de l'ensemble et la protection de la poutre.

Il ne devra pas être en contact avec l'insert. Un passage doit être aménagé entre ce dernier et le chaînage. Lorsque la partie supérieure de la cheminée (poutre, tablette, pierre, linteau, chaînage) est en porte-à-faux, un ou des tirants seront fixés solidement dans le mur d'adossement afin d'éviter tout risque d'affaissement. Un couloir de convection doit être respecté entre les isolants et l'insert.



Légende :

- 1 Isolant classé au moins M0 ou A2-s1,d0
- 2 Hotte
- 3 Béton cellulaire protégé du rayonnement par l'isolant
- 4 Poutre bois
- 5 Fronton (ou retombée) en briques et/ou en béton d'épaisseur 5 cm minimum
- 6 Isolant classé au moins M0 ou A2-s1,d0
- 7 Matériau isolant classé au moins M0 ou A2-s1,d0
- 8 Volume d'air ventilé
- 9 Déflecteur d'air chaud (exemple en acier)
- 10 Flux d'air

NOTA : attention au passage de porte de l'insert. Il y aura lieu, lors de la pose, de l'ouvrir avant de sceller les éléments supérieurs de la cheminée, afin de vous assurer de son libre passage.

2.2.5. Diffuseur d'air chaud

D'une section totale réelle de 500 cm² minimum, il ne doit être en aucun cas, situé à moins de 30 cm du plafond et non obturable.

ATTENTION aux matériaux sensibles à la chaleur, par exemple : plafond tendu, PVC, polystyrène, etc....

2.3. Arrivée d'air de convection

Ne jamais obstruer les entrées d'air prévues dans la pièce. Les placer de façon à ce que leurs obstructions soient difficilement réalisées, en effet l'appareil utilise l'air qu'il prélève dans la pièce et il convient d'assurer son alimentation par un apport extérieur suffisant.

Le fonctionnement simultané d'autres appareils dans le même espace que l'appareil peut générer des perturbations de tirage.

Dans la base de la cheminée, il est impératif de laisser libres les entrées d'air de convection d'une section de 400 cm² sauf prescription spécifiée sur le plan de la cheminée :

- soit par le bûcher ou réserve à bois (respecter, un passage d'air lors de la mise en place des bûches)
- soit par des grilles, situées dans les piliers, le coffrage ou le soubassement.

OPÉRATION À EFFECTUER	TRAVAUX DE DÉCOUPE DE L'ISOLATION EXISTANTE	CONFECTION D'UN MUR DE RENFORT INTERNE	CONFECTION D'UN MUR DE RENFORT APPARENT	ADJONCTION ISOLATION SPÉCIALE	SCHÉMAS INDICATIFS (Ne tenant pas compte de l'épaisseur des matériaux)
1 MUR EXTÉRIEUR AVEC ISOLATION INFLAMMABLE INCORPORÉE	OUI	CONSEILLÉ	NON	OUI	<p>Exemple : Pour une cheminée d'angle.</p>
2 MUR DE REFEND 15 cm (environ) D'ÉPAISSEUR INFLAMMABLE	NON	NON	NON	OUI	
3 CLOISON INTÉRIEURE EN MATÉRIAU LÉGER INFLAMMABLE	NON	NON	OUI	OUI	
4 CLOISON INTÉRIEURE EN MATÉRIAU LÉGER ININFLAMMABLE	NON	NON	Conseillé non représenté	OUI	

MUR DE RENFORT : ISOLATION SPÉCIALE :

TABLEAU DES EXEMPLES DE CRITÈRES D'ISOLATION COMPLÉMENTAIRE. Pour les cas spéciaux, nous consulter.

La circulation d'air de convection à l'intérieur de la cheminée est indispensable et doit être la plus grande possible pour éviter une accumulation d'air chaud trop importante.

2.4. Air Comburant (Amenée d'air frais dans la pièce) : Arrêté du 23 fév. 09

La prise d'air doit être située soit directement à l'extérieur, soit dans un local ventilé sur l'extérieur et être équipée d'une grille. L'arrivée d'air frais doit, dans la mesure du possible, être placée face aux vents dominants et doit être permanente. La sortie d'amenée d'air (à l'intérieur de la pièce) doit être située soit directement dans la cheminée, soit le plus près

possible de l'appareil. La section de cette entrée d'air doit être au minimum égale au quart de la section du conduit de fumée avec un minimum de 200 cm².

Tout dispositif mécanique de ventilation supplémentaire tel que ventilateur de fenêtre, extracteur de hotte (à l'exception des hottes à recirculation) est interdit dans une pièce où se trouve un appareil à combustion raccordé à un conduit de fumée à tirage naturel ainsi que dans un local distinct de cette pièce, dès lors que ce dispositif est susceptible de provoquer une dépression suffisante pouvant entraîner une inversion de tirage du conduit.

2.5. Conduit de raccordement Arrêté du 23 fév. 09

Pour les raccordements, il y aura lieu d'être vigilant sur leur mise en œuvre, le choix des composants, le respect : des spécifications des fabricants, des règles de l'art et de la conformité, suivant la législation en vigueur. D.T.U 24.1.P1 et 24.2.P2.

Dans le cas d'une extraction mécanique (décentralisation d'air chaud) qui crée une dépression dans la hotte, le raccordement de l'appareil au conduit de fumée doit être suffisamment étanche afin qu'il ne puisse y avoir d'aspiration, de fumée dans l'extracteur. La liaison de l'extrémité haute du raccordement avec le conduit existant doit toujours se faire, dans le cas de sections différentes, avec des pentes à 30° mini formant un entonnoir afin d'éviter les accumulations de suies. Pour les éléments métalliques, se servir des accessoires de liaison spécifiques du fabricant. Les emboitements pour les tuyaux métalliques simple paroi doivent être de 40 mm lorsqu'ils sont équipés de joints. Le trajet de fumée doit être le plus droit possible, pas plus d'un dévoiement ; l'angle de ceux ci, avec le vertical, doit être inférieur à 20°. Si le conduit est neuf, les boisseaux utilisés doivent porter la marque NF (ou en vigueur dans le pays). S'il s'agit d'un conduit existant, sa compatibilité, son étanchéité, son état et sa stabilité générale doivent être contrôlés. S'il n'est pas compatible, un tubage à l'aide d'un procédé titulaire d'un avis technique favorable ou un chemisage effectué par une entreprise qualifiée sont nécessaires.

2.6. Modérateur de tirage (dans le cas de tirage trop important) Arrêté du 23 fév. 09

Il doit être raccordé au conduit de raccordement et installé dans le local où se trouve l'insert (à l'extérieur de la hotte ou à l'intérieur s'il est facilement visible et accessible). Il ne doit pas entraîner l'air chaud de convection de l'insert. Mise en œuvre suivant l'avis technique du modérateur.

2.7. Raccordement électrique (pour version turbo)

Les raccordements électriques doivent être effectués conformément à la norme NF C 15-100.

- ❖ Un moyen de déconnexion doit être prévu dans les canalisations fixes conformément aux règles d'installation.
- ❖ Le moyen de déconnexion du réseau d'alimentation doit assurer une coupure omnipolaire, être raccordé directement aux bornes d'alimentation et avoir une distance de séparation des contacts sur les tous les pôles suffisante pour assurer une déconnexion complète dans les conditions de catégorie de surtension III.
- ❖ L'appareil doit être relié au réseau d'alimentation par le biais d'interconnexions dans un boîtier terminal type sortie de câble.
- ❖ Si le câble d'alimentation est endommagé, il doit être remplacé par le fabricant, son service après-vente ou des personnes de qualification similaire afin d'éviter un danger.
- ❖ L'isolation des canalisations fixes doit être protégée, par exemple au moyen d'un manchon isolant ayant une caractéristique de température appropriée.
- ❖ L'appareil n'est pas prévu pour être utilisé par des personnes (y compris les enfants) dont les capacités physiques, sensorielles ou mentales sont réduites, ou des personnes dénuées d'expérience ou de connaissances, sauf si elles ont pu bénéficier, par l'intermédiaire d'une personne responsable de leur sécurité, d'une surveillance ou d'instructions préalables concernant l'utilisation de l'appareil.
- ❖ Il convient de surveiller les enfants pour s'assurer qu'ils ne jouent pas avec l'appareil.

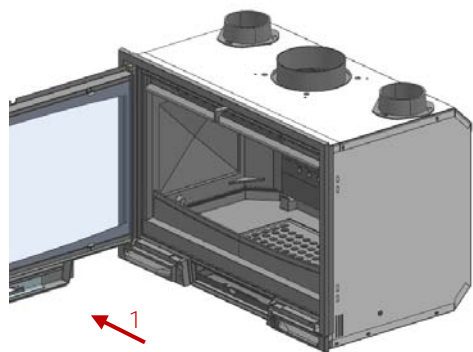
3. PREPARATION DE L'INSERT

Avant d'installer l'insert dans l'habillage, il y aura lieu de l'examiner afin de déceler une éventuelle anomalie qui pourrait être due au transport, au déchargement, etc.... ce qui permettrait d'intervenir plus facilement avant de l'intégrer dans la cheminée.

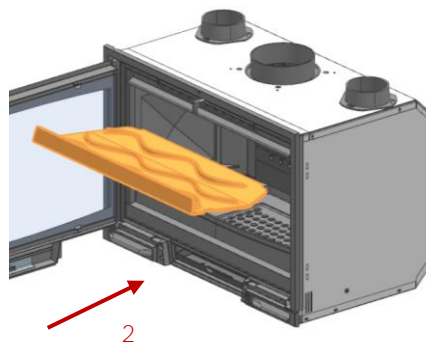
Le non-respect des instructions de montage implique la responsabilité de celui qui l'effectue :

- S'assurer que les dimensions du cœur sont suffisamment spacieuses pour recevoir l'appareil. Pour cela, prière de se reporter aux caractéristiques dimensionnelles.
- S'assurer que toutes les pièces de bois sont écartées de l'appareil et des tuyaux de fumée en accord avec la distance d'écart au feu préconisée par le DTU 24.1, notamment en ce qui concerne les poutres de bois.
- Le volume dans lequel l'appareil va être logé constitue un réservoir thermique. Pour permettre un libre échange, il y a lieu de prévoir un espace autour de l'appareil chaque fois que ce sera possible.
- Les parois de la niche doivent être absolument incombustibles.
- La stabilité de l'insert et sa fixation sont assurées par son propre poids, ce qui permet de garantir le bon fonctionnement de l'appareil au niveau des flux d'air chauds.

3.1. Mise en place du déflecteur

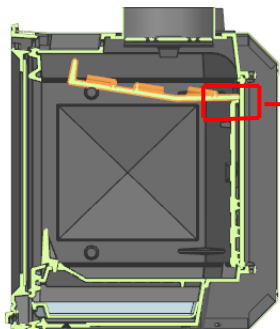


1 : Ouvrir la porte de l'insert

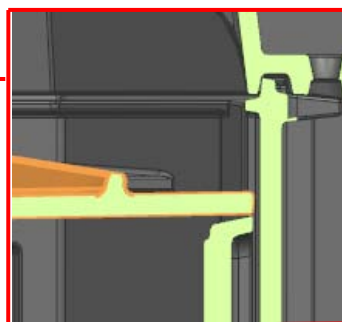


2 : Insérer le déflecteur dans l'appareil

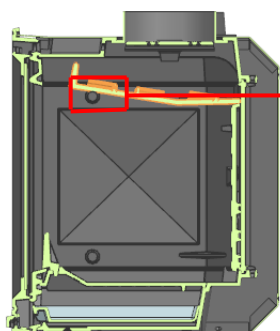
DETAIL A



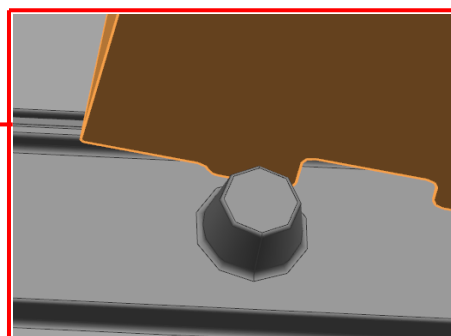
3 : Poser le déflecteur sur le haut de la plaque décor
(Vue en coupe)



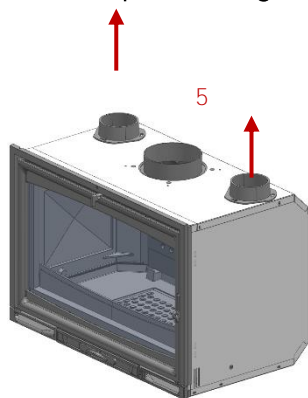
DETAIL B



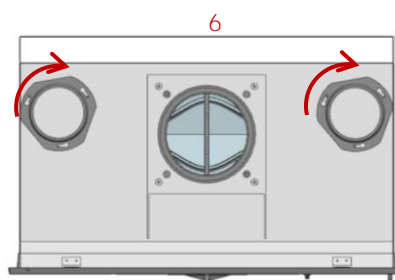
4 : Rabattre le déflecteur sur l'avant sur les taquets des côtés.



4. Mise en place des gaines de décentralisation d'air.

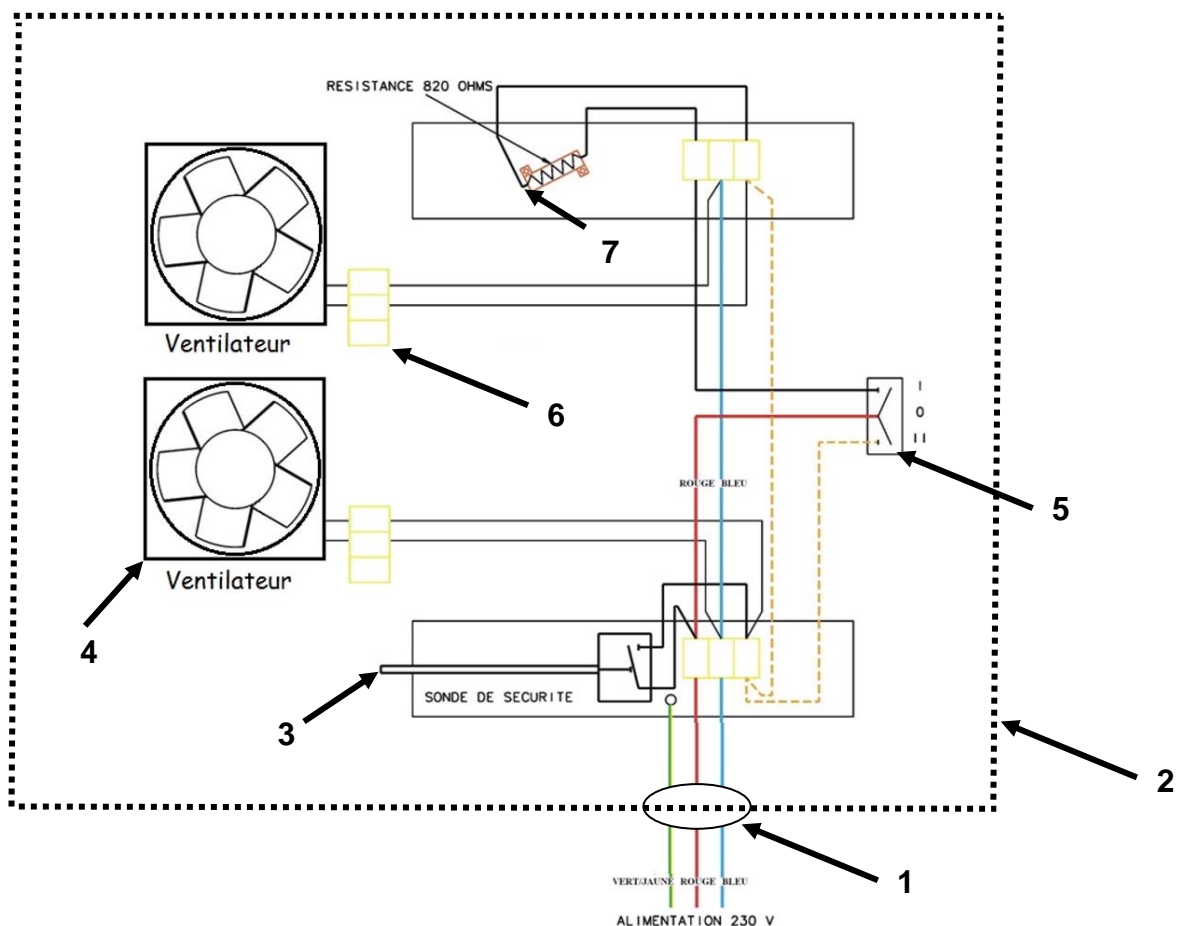


5 : Retirer les opercules.



6 : Engager les gaines dans leur emplacement

SCHEMA ELECTRIQUE (pour version turbo)



ATTENTION : Si le câble d'alimentation est endommagé, il doit être remplacé par le fabricant, son service après-vente ou des personnes de qualification similaire afin d'éviter un danger.

5. Nomenclature des composants électrique (pour version turbo)

N°	Désignation	Référence
1	Serre câble	DM6 SES1/01310002010
2	Bati	
3	Sonde de sécurité	
4	Ventilateur compact type 8556 N EBM-PAPST	
5	Inverseur 3 positions	C1520 AAAA DE NO730
6	Bloc de jonction	
7	Résistance de 820 Ohms	

PARTIE RÉSERVÉE À L'UTILISATEUR

6. MISE EN GARDE CONCERNANT LA PARTIE ELECTRIQUE (pour version turbo)

Les raccordements électriques doivent être effectués conformément à la norme NF C 15-100.

- ❖ Un moyen de déconnexion doit être prévu dans les canalisations fixes conformément aux règles d'installation.
- ❖ Le moyen de déconnexion du réseau d'alimentation doit assurer une coupure omnipolaire, être raccordé directement aux bornes d'alimentation et avoir une distance de séparation des contacts sur les tous les pôles suffisante pour assurer une déconnexion complète dans les conditions de catégorie de surtension III.
- ❖ Le câble ne doit pas être exposé au rayonnement de chaleur et ne doit en aucun cas être en contact avec le carter.
- ❖ L'appareil doit être relié au réseau d'alimentation par le biais d'interconnexions dans un boîtier terminal type sortie de câble.
- ❖ Si le câble d'alimentation est endommagé, il doit être remplacé par le fabricant, son service après-vente ou des personnes de qualification similaire afin d'éviter un danger.
- ❖ L'isolation des canalisations fixes doit être protégée, par exemple au moyen d'un manchon isolant ayant une caractéristique de température appropriée.
- ❖ L'appareil n'est pas prévu pour être utilisé par des personnes (y compris les enfants) dont les capacités physiques, sensorielles ou mentales sont réduites, ou des personnes dénuées d'expérience ou de connaissances, sauf si elles ont pu bénéficier, par l'intermédiaire d'une personne responsable de leur sécurité, d'une surveillance ou d'instructions préalables concernant l'utilisation de l'appareil.
- ❖ Il convient de surveiller les enfants pour s'assurer qu'ils ne jouent pas avec l'appareil.

7. UTILISATION

7.1. Avant l'emploi de votre appareil

Il y a lieu de respecter un temps de séchage de 4 semaines, afin que l'humidité, emmagasinée dans certaines parties de la mise en œuvre s'évapore (raccordement, conduit de cheminée, assemblage pierres, hottes, etc...).

Ce délai écoulé, vous pourrez procéder au premier allumage en chargeant modérément en bois et en réduisant l'ouverture du registre d'arrivée d'air, pour limiter l'intensité du feu ; ce qui permettra une montée en température progressive de l'ensemble insert et éléments façonnés, pour éviter les dilatations rapides et les chocs thermiques. Effectuez ces petites flambées sur 10 jours pour parachever le séchage de l'ouvrage.

Pendant les premières utilisations, une odeur peut émaner de l'appareil, provoquée par un éventuel excédent de peinture, il faudra réaliser après le temps de séchage, quelques feux soutenus pour le supprimer.

Mise en garde : L'appareil n'est pas prévu pour être utilisé par des personnes (y compris les enfants) dont les capacités physiques, sensorielles ou mentales sont réduites, ou des personnes dénuées d'expérience ou de connaissances, sauf si elles ont pu bénéficier, par l'intermédiaire d'une personne responsable de leur sécurité, d'une surveillance ou d'instructions préalables concernant l'utilisation de l'appareil. Il convient de surveiller les enfants pour s'assurer qu'ils ne jouent pas avec l'appareil.

7.2. Combustibles

L'appareil est conçu pour fonctionner avec du bois. Interdiction d'utiliser du charbon ou autre combustible similaire.

Préférer le bois dur au bois tendre (chêne, hêtre, charme, châtaignier, etc.) très sec, 20 % d'humidité maximum, ce qui correspond à un bois stocké sous abri pendant 18 à 24 mois ; l'emploi de bois avec un taux d'humidité trop important entraînera une mauvaise combustion en encrassant prématurément l'appareil, la vitre et le conduit risquant à terme de provoquer des feux de cheminée. Ne brûler pas de déchets ménagers, matières plastiques (bouteilles) ou dérivés, caoutchouc, produits gras (chiffon imbibés d'huile,...) etc. qui polluent l'environnement et provoquent des risques de feu de cheminée par encrassement du conduit.

7.3. Allumage

Le fonctionnement en porte ouverte est interdit.

Avant d'effectuer le premier allumage, nettoyer le foyer, ôter les différents calages, et s'assurer de la bonne fermeture des portes et de la bonne mise en place des joints.

Pour bien démarrer un feu : éviter les feuilles de papier glacé, étalez du papier journal froissé ou de la paille sur la sole foyère, placer dessus des brindilles puis des petites branches bien sèches ou du bois fendu finement, puis des branches ou du bois fendu de section plus importante, équivalente à 3 cm de diamètre environ.

Enflammer le papier, fermer la porte de l'insert, ouvrir entièrement l'arrivée d'air (réglage en façade, en partie basse de la porte). Ensuite, lorsque le feu est bien pris, procéder au chargement, régler l'arrivée d'air selon l'allure souhaitée.

Ne jamais allumer votre feu avec de l'essence, de l'alcool, etc.

Pour faciliter l'allumage, nous vous conseillons de conserver un lit de cendres sur la grille et la sole foyère qui, par la même occasion, seront préservées (sans trop obstruer les trous de passage d'air).

IMPORTANT : nous vous conseillons de bien laisser enflammer la charge de combustible notamment lors de mauvaises conditions de tirage. Le fonctionnement de l'insert est tributaire des conditions atmosphériques. Il est conseillé d'être très vigilant, par exemple, lors de vents violents (trop de tirage) ou de brouillard (pas de tirage).

7.4. Chargement – Puissance

La puissance calorifique dégagée de l'insert est tributaire principalement du chargement en bois. Par exemple, suivant l'essence et l'humidité du bois, une bûche de 50 cm de long :

- de diamètre 6 cm pèse environ 1 kg,
- de diamètre 10 cm pèse environ 3 kg,
- de diamètre 15 cm pèse environ 7 kg.

Pour un chauffage soutenu, utiliser des bûches de petit diamètre en grand nombre (ex. 6 à 8 bûches de 6 cm de diamètre sur un bon lit de braises). Pour un chauffage plus long, utiliser des bûches de gros diamètre (ex. 3 bûches de 13 à 15 cm de diamètre sur un lit de braises moyen).

NOTA : le fonctionnement normal est tributaire du lit de braises ; empêcher qu'il ne disparaisse complètement en fin de combustion, afin d'éviter les reprises difficiles qui favorisent le bistrage de la vitre. Relancer avec du petit bois s'il y a lieu.

7.5. Précautions au rechargement

Lors de l'ouverture de la porte, déverrouiller le loquet de fermeture, entrouvrir légèrement en observant un temps d'arrêt puis ouvrir lentement. Ces précautions vous éviteront le désagrément d'un refoulement éventuel.

7.6. Avertissement

Ne jamais jeter d'eau pour éteindre le feu.

La porte doit rester fermée pendant le fonctionnement.

La vitre peut atteindre des températures élevées en dégageant, par rayonnement, une source de chaleur importante ; nous vous conseillons de ne pas placer à proximité des meubles ou objets y étant sensibles (distance de 150 cm minimum).

Attention aux risques de brûlures, notamment pour les enfants en bas âge.

Si votre cheminée est équipée d'une ou deux réserves de bois, il y aura lieu de ne pas les obstruer (ex. par une porte, par un stockage excessif de bois, etc.) afin de laisser le libre passage de l'air servant à la convection. De même, ne pas y loger des matières facilement inflammables (ex. papier, boîtes d'allumettes, etc.).

ATTENTION : En cas de feu de cheminée, fermer : les registres **d'arrivée d'air, la porte de l'insert et appeler les pompiers.**

Les poignées sont chaudes pendant le fonctionnement. Utiliser un gant haute température.

Ce gant ne doit être utilisé que pour manœuvrer la poignée. Il n'est pas adapté pour la manipulation d'objets en ignition. Il n'est pas étanche aux liquides. Ne pas utiliser contre les risques chimiques.

Veiller à déposer le gant après chaque utilisation dans un endroit dépourvu de résidus de combustion (cendres) et non chaud.

Ne pas s'inquiéter si des émissions de fumée et une odeur un peu âcre se manifestent aux premiers allumages, ceci étant dû à la peinture des différentes pièces.

Ces phénomènes peuvent persister plusieurs jours.

7.7. Conseils en cas de fonctionnement anormal

Prendre toutes les précautions en cas d'utilisation d'appareil comme par exemple une hotte aspirante mettant en dépression l'habitation qui peuvent perturber le fonctionnement de l'insert.

Dégagement de fumées à l'ouverture de la porte.	<ul style="list-style-type: none">- Voir ci-dessus le chapitre 5.5. Précautions au rechargement- Vérifier si l'arrivée d'air frais dans la pièce est suffisante (ouvrir une porte ou une fenêtre pour vérifier).- Faire vérifier votre cheminée (dépression, étanchéité du conduit, du raccordement et de l'insert).
Peu de chauffage, le feu couve ou s'éteint.	<ul style="list-style-type: none">- Recharger sur un bon lit de braises, relancer avec du petit bois, s'il le faut.- Utiliser du bois plus sec (15 à 20 % d'humidité).- Faire vérifier votre cheminée (dépression étanchéité du conduit, du raccordement et de l'insert).
Peu de chauffage mais le feu s'emballe.	<ul style="list-style-type: none">- Vérifier l'étanchéité de l'insert.- Charger de préférence avec des grosses bûches.- Faire vérifier le tirage de votre cheminée (pose d'un modérateur de tirage).
La vitre se salit très vite.	<ul style="list-style-type: none">- Utiliser un bois plus sec.- Eviter les allures ralenties trop fréquentes.

NOTA : le fonctionnement de l'insert est tributaire des conditions atmosphériques. Il est conseillé d'être très vigilant par exemple lors de vents violents (trop de tirage) ou de brouillard (pas de tirage).

8. ENTRETIEN

Deux ramonages mécaniques à effectuer par an (ramonages par un professionnel), dont un pendant la saison de chauffe lors desquels seront contrôlés le raccordement et le conduit de cheminée pour vous assurer du bon état de l'ensemble.

Un certificat doit vous être remis par l'entrepreneur. Les différents éléments constituant l'appareil et l'étanchéité doivent être vérifiés ; si nécessaire, il y aura lieu de procéder au remplacement des joints de porte. Le ramonage nécessite le démontage du déflecteur. Prière de vous reporter à la partie « 3.1 Mise en place du déflecteur (réf : 012543) » afin de connaître les étapes à respecter pour cette opération.

Dans le cas d'anomalies, il est interdit d'utiliser votre appareil. Il y aura lieu de procéder à la réparation avant toute remise en marche. Faire contrôler votre installation par un professionnel.

La période de chauffe terminée, procéder au nettoyage de tous les éléments intérieurs en fonte de votre appareil, gratter les éventuels agglomérats de goudron et brosser toutes les parties ; pour vous faciliter la tâche, déposer tous les éléments amovibles (grille foyère, chenet, déflecteur,...).

Puis après ce dégrassage, frotter tous les éléments en fonte avec une pâte appropriée ; cette opération redonnera l'éclat à votre appareil et le préservera de la rouille (renouveler l'opération si nécessaire).

Nous vous conseillons également, pendant cette période, de laisser les arrivées d'air ouvertes pour permettre une circulation d'air dans l'appareil et dans le conduit. A ce sujet, une attention particulière sera apportée pour les inserts qui fonctionnent d'une façon discontinue (résidence secondaire). En effet, cette utilisation perpétue les phénomènes de condensation, qui accélèrent le phénomène d'oxydation. Pour les appareils munis de grilles perforées sur une partie de leur contour, les nettoyer en passant l'aspirateur afin de dégager les perforations d'éventuelles poussières qui nuiraient à la circulation d'air de convection.

Vider régulièrement le cendrier pour éviter une accumulation de cendres qui pourrait obstruer la grille foyère et l'endommager. Attention aux braises incandescentes jetées négligemment : elles peuvent enflammer tout matériau combustible.

Nettoyage de la vitre : lorsque la vitre est froide, la frotter avec une éponge humide ou mieux, un chiffon imbibé d'un produit d'entretien.

ATTENTION : Ne pas utiliser de produit d'entretien contenant ou à base de soude caustique.

Suivre les instructions et les précautions d'emploi des notices des différents produits.

8.1. Mise en garde particulière concernant la porte du foyer

Nos portes sont équipées sur leurs axes de vis pointeau ou de rondelles freins.

ATTENTION : Lors du démontage éventuel de la porte par votre installateur (remplacement de la vitre,...) il est important de replacer sur les axes de cette porte des rondelles freins (neuves) et/ou les vis pointeau d'origine.

9. PIECES DE RECHANGE

Si après de longues années le remplacement de certaines pièces s'avère nécessaire ; adressez-vous à votre FOURNISSEUR ou à tout autre PROFESSIONNEL DE NOTRE MARQUE.

Précisez-lui les indications portées sur la PLAQUE SIGNALÉTIQUE, celle-ci est placée dans le compartiment cendrier, ou de la DECLARATION DES PERFORMANCES, document à conserver, ou sur le BON DE GARANTIE, à conserver impérativement même après la date de péremption.

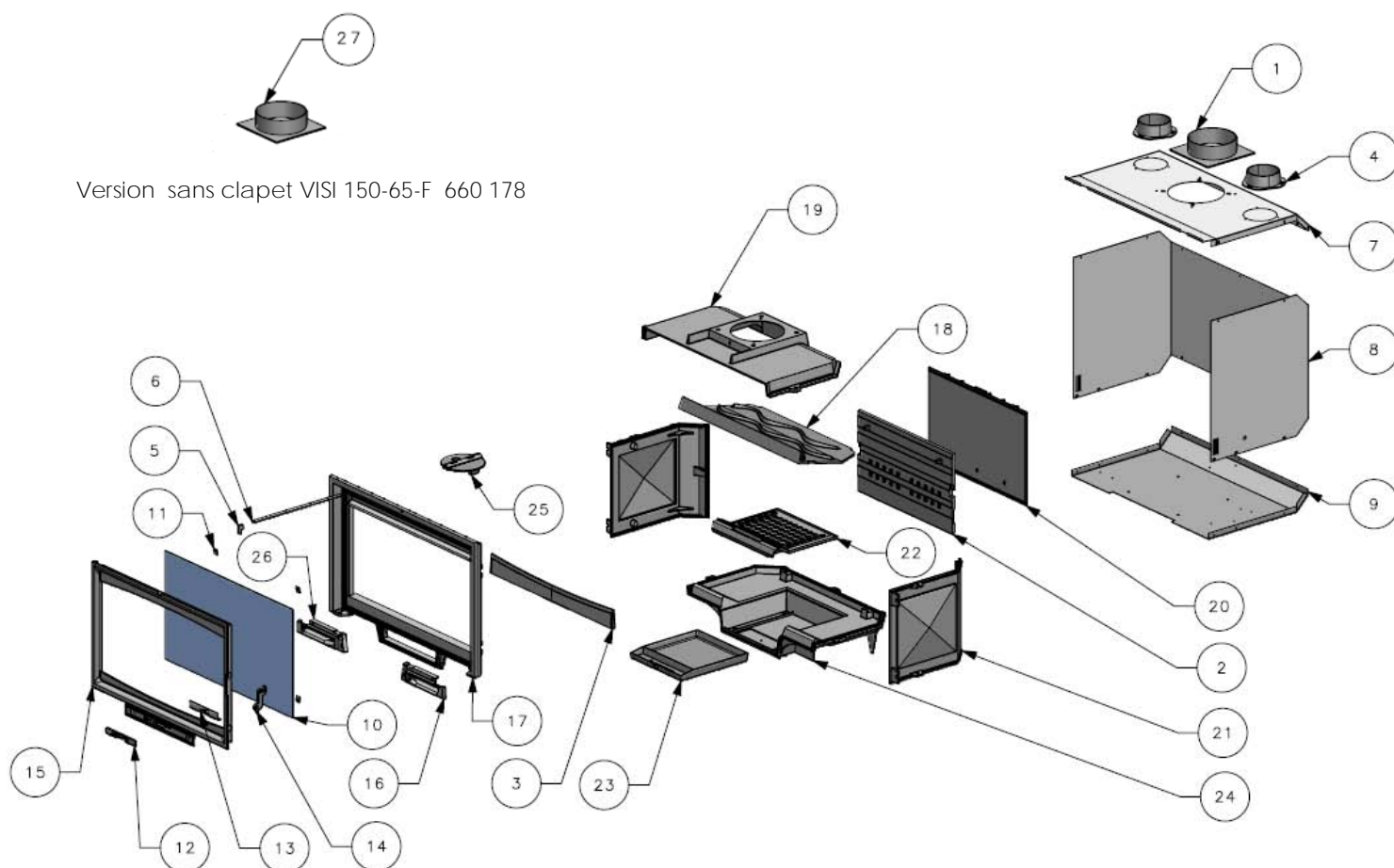
En possession des nomenclatures et de toute la documentation technique relative à notre fabrication, celui-ci sera en mesure de vous fournir rapidement toute pièce de remplacement et procéder aux réparations nécessaires.

Ne jamais utiliser de pièces de remplacement qui n'auraient pas été fournies par la société GODIN S.A.

Ne jamais apporter de modifications à l'appareil sans autorisation.

10. VUES ECLATEES ET NOMENCLATURES

VISI 65-F 660 166

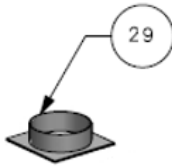


Version sans clapet VISI 150-65-F 660 178

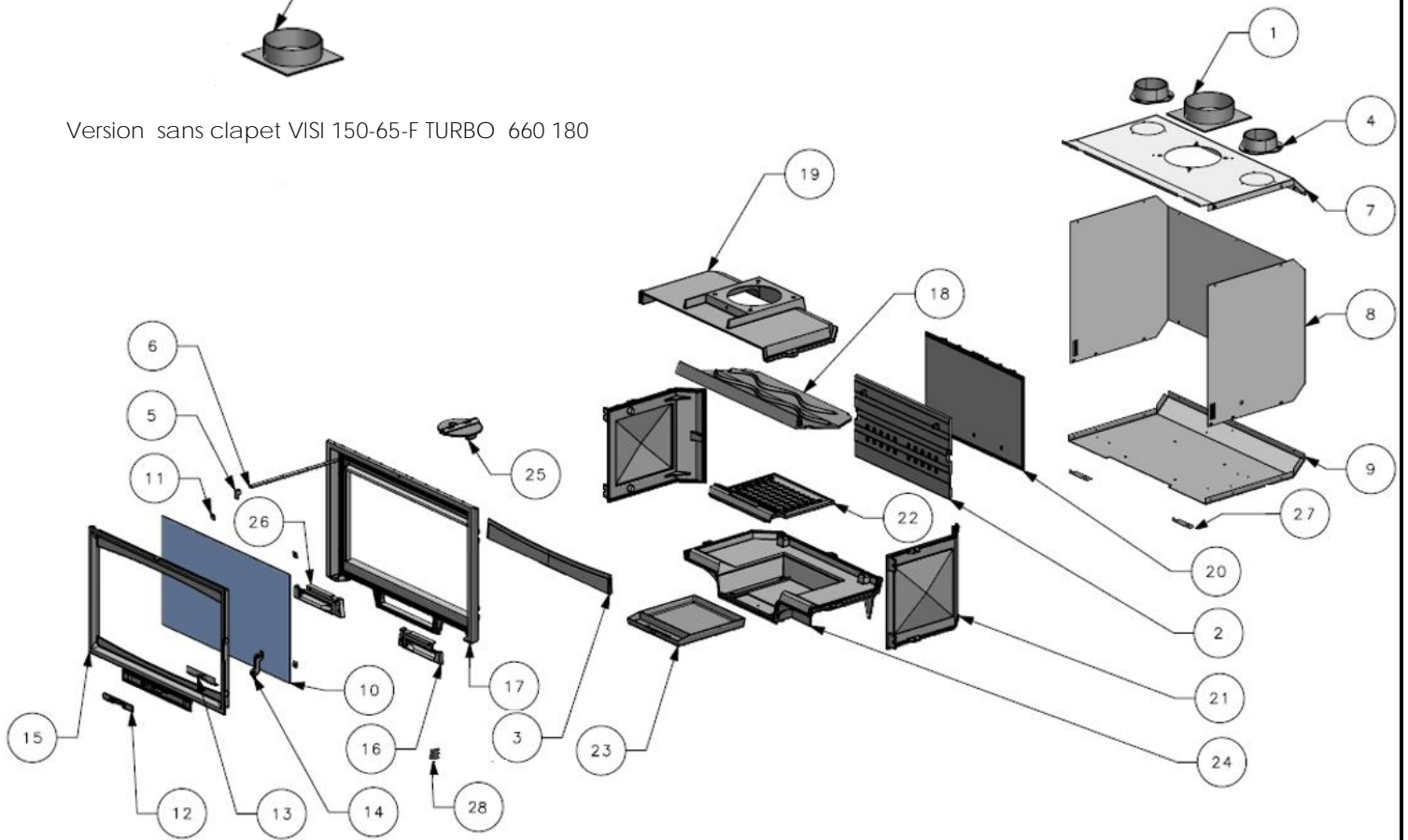
N°	Désignation	Référence	N°	Désignation	Référence
1	Sortie des fumées	-	18	Déфлекteur*	017613
2	Plaque décor*	017595	19	dessus	FB 352158
3	Chenet*	017598	20	Fond	FB 306225
4	Buselot	FB 306802	21	Coté	FB 310206
5	Commande clapet	FB 303214	22	Grille foyère*	017550
6	Tige commande clapet(+ressort)	FB 101060	23	Cendrier*	017678
7	Dessus carter	FB 217235	24	Embase	FB 319741
8	Carter central	FB 217134	25	Clapet	FB 900972
9	Dessous carter	FB 217303	26	Elément cadre fixe gauche	017541
10	Vitre	017517	27	Sortie des fumées Ø 150	660166F
11	Clame de vitre	3152			
12	Registre	017430			
13	Equerre registre	017431			
14	Loquet	017432			
-	Axe poignée	3076			
15	Porte	017516			
16	Elément cadre fixe droit	017759			
17	Cadre fixe	FB 359826			

*Pièces d'usures

VISI 65-F TURBO 660 168

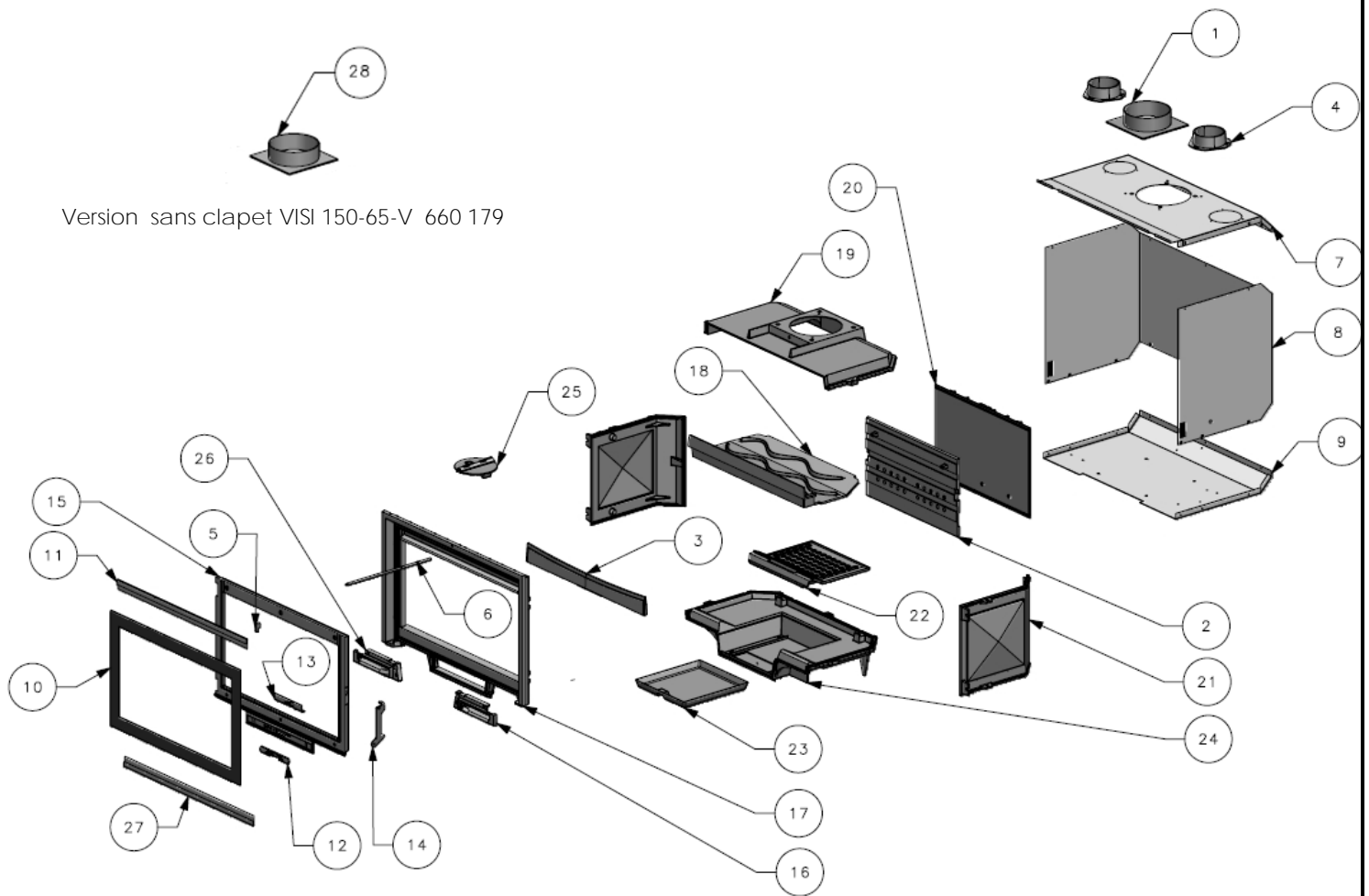


Version sans clapet VISI 150-65-F TURBO 660 180



N°	Désignation	Référence	N°	Désignation	Référence
1	Sortie des fumées	-	18	Défecteur*	017613
2	Plaque décor*	017595	19	dessus	FB 352158
3	Chenet*	017598	20	Fond	FB 306225
4	Buselot	FB 306802	21	Coté	FB 310206
5	Commande clapet	FB 303214	22	Grille foyère*	017550
6	Tige commande clapet(+ressort)	FB 101060	23	Cendrier*	017678
7	Dessus carter	FB 217235	24	Embbase	FB 319741
8	Carter central	FB 217134	25	Clapet	FB 900972
9	Dessous carter	FB 217303	26	Elément cadre fixe gauche	017541
10	Vitre	017517	27	Support ventilateur	017519
11	Clame de vitre	3152	28	Interrupteur	-
12	Registre	017430	29	Sortie des fumées Ø 150	660166F
13	Equerre registre	017431			
14	Loquet	017432			
-	Axe poignée	3076			
15	Porte	017516			
16	Elément cadre fixe droit	017540			
17	Cadre fixe	FB 359826			

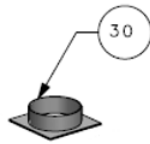
*Pièces d'usures



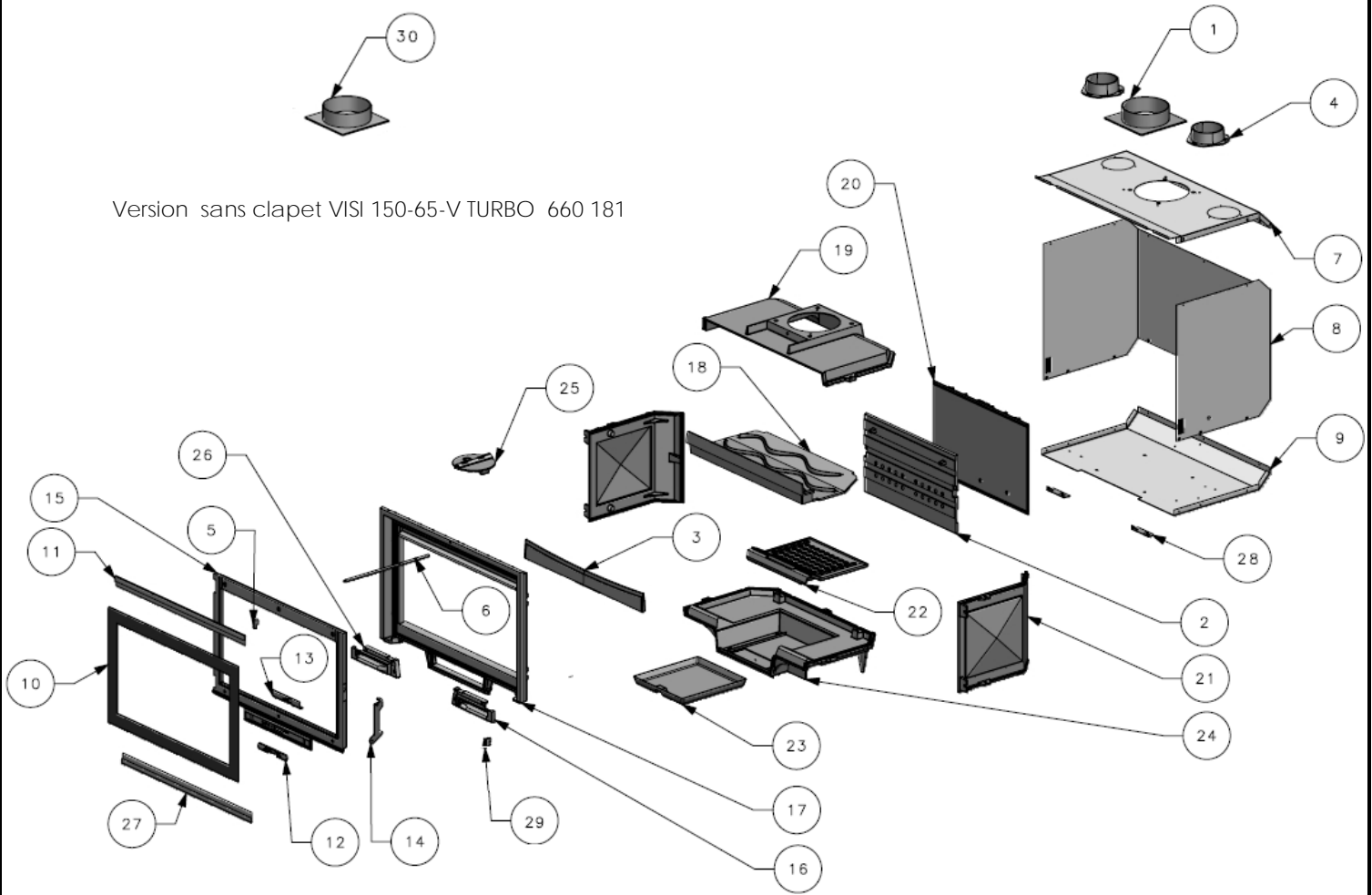
N°	Désignation	Référence	N°	Désignation	Référence
1	Sortie des fumées	-	18	Défecteur*	017613
2	Plaque décor*	017595	19	dessus	FB 352158
3	Chenet*	017598	20	Fond	FB 306225
4	Buselot	FB 306802	21	Coté	FB 310206
5	Commande clapet	FB 303214	22	Grille foyère*	017550
6	Tige commande clapet(+ressort)	FB 101060	23	Cendrier*	017678
7	Dessus carter	FB 217235	24	Embbase	FB 319741
8	Carter central	FB 217134	25	Clapet	FB 900972
9	Dessous carter	FB 217303	26	Elément cadre fixe gauche	017541
10	Vitre	017427	27	Fixe vitre bas	-
11	Fixe vitre haut	017617	28	Sortie des fumées Ø 150	660166F
12	Registre	017430			
13	Equerre registre	017431			
14	Loquet	017632			
-	Axe poignée	100 897			
15	Porte	017558			
16	Elément cadre fixe droit	017759			
17	Cadre fixe	FB 359826			

*Pièces d'usures

VISI 65-V TURBO 660 169



Version sans clapet VISI 150-65-V TURBO 660 181



N°	Désignation	Référence	N°	Désignation	Référence
1	Sortie des fumées	-	18	Défecteur*	017613
2	Plaque décor*	017595	19	dessus	FB 352158
3	Chenet*	017598	20	Fond	FB 306225
4	Buselot	FB 306802	21	Coté	FB 310206
5	Commande clapet	FB 303214	22	Grille foyère*	017550
6	Tige commande clapet(+ressort)	FB 101060	23	Cendrier*	017678
7	Dessus carter	FB 217235	24	Embase	FB 319741
8	Carter central	FB 217134	25	Clapet	FB 900972
9	Dessous carter	FB 217303	26	Elément cadre fixe gauche	017541
10	Vitre	017427	27	Fixe vitre bas	-
11	Fixe vitre haut	017617	28	Support ventilateur	017519
12	Registre	017430	29	Interrupteur	-
13	Equerre registre	017431	30	Sortie des fumées Ø 150	660166F
14	Loquet	017632			
-	Axe poignée	100 897			
15	Porte	017558			
16	Elément cadre fixe droit	017540			
17	Cadre fixe	FB 359826			

*Pièces d'usures

Nos appareils bénéficient d'une garantie de :

- 6 ans pour les poêles tout fonte et pour les inserts bois – foyers fermés bois (Corps de chauffe de l'appareil uniquement, à l'exclusion des pièces en contact direct avec les températures importantes et soumises à usure, énumérées ci-dessous qui sont garanties 1 an) .
- 2 ans pour les autres appareils.

contre tout défaut à compter de leur date de vente aux utilisateurs, dans les limites du respect des conditions d'installation, d'utilisation, et d'entretien spécifiées sur la notice livrée avec l'appareil.

Sont exclues les pièces en contact direct avec les températures importantes pouvant subir des déformations suite à des phénomènes d'usure qui sont garanties 1 an en échange standard, telles que :

- les plaques décor, les plaques de cotés lorsqu'elles sont démontables, les grilles et soles foyères,
- les déflecteurs, les chicanes, les clapets, les chenets, le cendrier,
- les briques réfractaires,
- les mécanismes d'articulation, (Charnières de porte four des cuisinières, poignées, Etc.)
- les mécanismes de relevage,
- les ventilateurs, les thermostats de surchauffe de nos appareils équipés d'une soufflerie,
- les organes de contrôle de températures, thermostats de four, résistances, ventilateurs chaleur tournante des cuisinières gaz électricité,
- les brûleurs, les catalyseurs, les anneaux de brûleur des appareils fioul,
- les bouilleurs des cuisiniers bois charbon.

Les éléments décoratifs bénéficient d'une garantie de 2 ans.

Nos appareils sont conçus spécialement pour que ces pièces puissent être remplacées dans le cadre de l'entretien de votre appareil.

Certaines pièces bénéficient d'une garantie de durée supérieure :

3 ans sur les corps de chauffe en fonte ou en acier de nos chaudières de chauffage central.

Notre garantie se limite à l'échange de l'élément reconnu défectueux par notre Service Après Vente. Elle exclut toute indemnité, dommages et intérêts, frais de main d'œuvre et transport.

Au cas où la réparation s'avérerait trop onéreuse par rapport au prix de l'appareil, la décision de changer ou de réparer l'appareil, appartient seule au Service Après Vente de la S.A. GODIN.

Ne sont pas couvert par la garantie : LES VITRES DE NOS APPAREILS

En effet, en ce qui concerne les vitres vitrocéramiques, ces dernières peuvent résister à des chocs thermiques de l'ordre de 750°. Les éventuelles casses ne pouvant provenir que d'un choc mécanique lors de l'utilisation, d'un remontage mal adapté ou de sa manutention, ces dernières ne pouvant être échangées dans le cadre de garantie.

De même que les joints qui sont considérés comme pièces d'usure sont exclus de la garantie.

La garantie ne prendra pas effet lorsque :

- Les dégâts sont dus à une surchauffe
- L'installation est défectueuse
- Les avaries qui résulteraient de l'utilisation de l'appareil avec un combustible autre que celui préconisé dans nos notices ;
- Les détériorations de pièces provenant d'éléments extérieurs (refoulement de cheminée, effets d'orages, humidité, pression ou dépression non conforme, choc thermique, etc.) ;
- Les anomalies, détériorations ou accidents provenant de chute, choc, négligence, défaut de surveillance ou d'entretien de l'acheteur ;
- L'utilisation ou usage anormal de l'appareil dans des conditions différentes de celles pour lesquelles il a été construit ; c'est le cas par exemple du non-respect de nos notices techniques (mauvais raccordement électrique, fonctionnement à sec d'une chaudière, etc.)
- Toutes modifications, toutes transformations ou toutes interventions effectuées par un personnel ou une entreprise non qualifiée ou réalisées avec des pièces de rechange non d'origine ou non agréées par le constructeur ;

L'installation, le montage, les frais de démontage et les conséquences de l'immobilisation de l'appareil, résultant des opérations de garantie n'incombent pas à la S.A. GODIN.

En conséquence, la S.A. GODIN ne peut tenu être responsable des dégâts matériels ou des accidents de personnes, consécutifs à une installation non conforme aux dispositions légales et réglementaires ainsi qu'aux non-respect des recommandations de la notice de l'appareil (par exemple, absence de raccordement à une prise de terre, mauvais tirage de cheminée, etc.).

Dans un souci constant d'améliorer nos fabrications, nous nous réservons le droit de modifier sans préavis nos appareils. Toutes les dimensions et caractéristiques annoncées sont sujettes à variation en fonction des impératifs techniques.

En cas d'appel en garantie, veuillez-vous munir obligatoirement d'une copie de la facture, du bon de garantie comportant les références de l'appareil, le cachet du revendeur, la date de mise en service de l'appareil, et de contacter votre revendeur pour toute réclamation.

Chaudières – Cuisinières – Appareils de chauffage – Fonderie
GODIN S.A. – 532, rue Sadi Carnot – 02120 GUISE – France

Nous vous rappelons que le Service Après Vente doit être assuré par le revendeur, ou l'installateur, responsable sur place, que nous ne traitons pas directement avec les particuliers.

Tout client particulier s'adressant directement à notre société, sera renvoyé automatiquement chez son revendeur, et devra s'adresser auprès de lui, pour tout problème de Service Après Vente ou commercial.