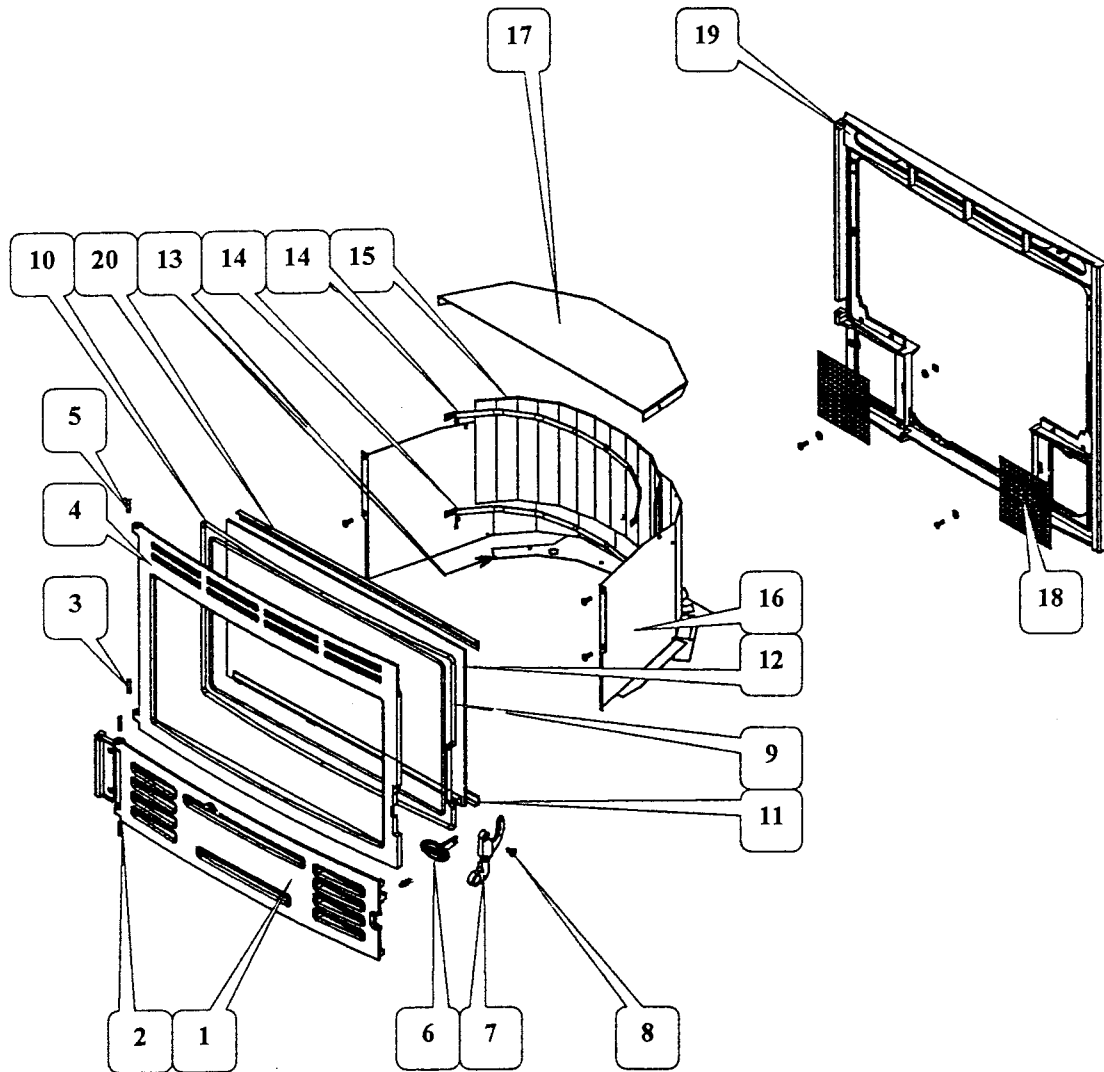


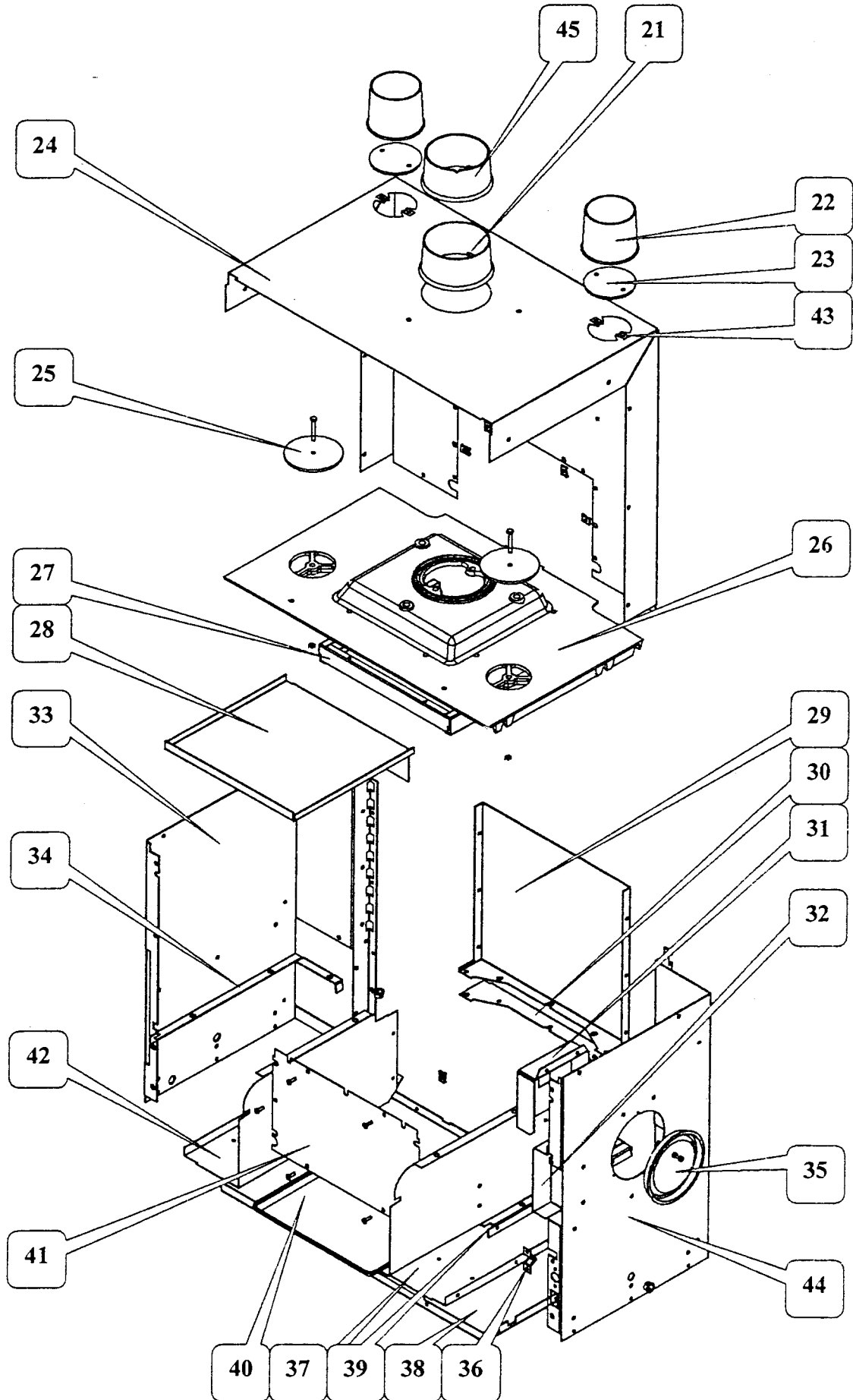
ÉCLATÉ des PORTES + DERRIERE



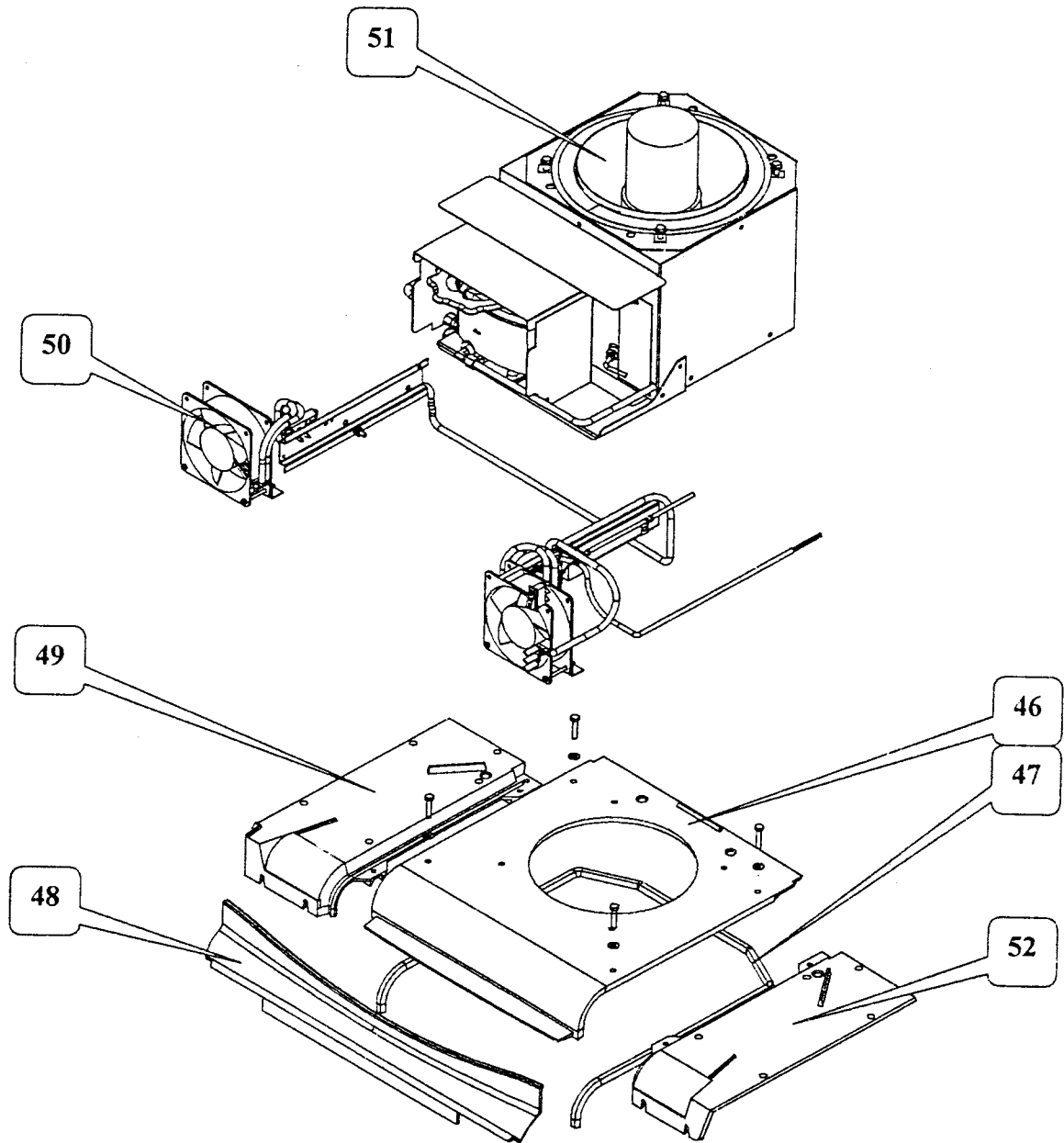
NOMENCLATURE

Repère	Désignation	Codification
1	665801_F_trappe	12881665801053
2	AA_goupille cannelée 6x28 brut	00001300459
3	665801_F_gond inférieur	12933665801053
4	665801_F_porte foyer	12861665801053
5	AA_rivet acier TR_6x30_ZN_noir	00001301998
6	3258_F_écusson	1850132580011
7	3258_F_poignée porte chargement	12839325853
8	AA_vis TF_fendue noir à épaulement_3076	00001305233
9	665801_AF_ficelle céramique verre réfractaire	18816665801000
10	665801_AF_ficelle céramique porte foyer	18855665801000
11	3258_T_élément applique inférieur	12819325822
12	AA_verre ep_4_617x360	00001306042
13	665801_renfort protection derrière	12470665801053
14	665801_T_bride miroir	16695665801018
15	AA_jeu de verre semi miroir en 14	00001307469
16	665801_T_plaque foyer arrière	10160665801018
17	665801_T_défecteur	10131665801053
18	665801_T_grille circulation d'air droit	10246665801053
19	665801_F_façade	12101665801053
20	665801_T_fixe vitre	12008665801053

ÉCLATÉ du CORPS



ÉCLATÉ du SUPPORT BRÛLEUR



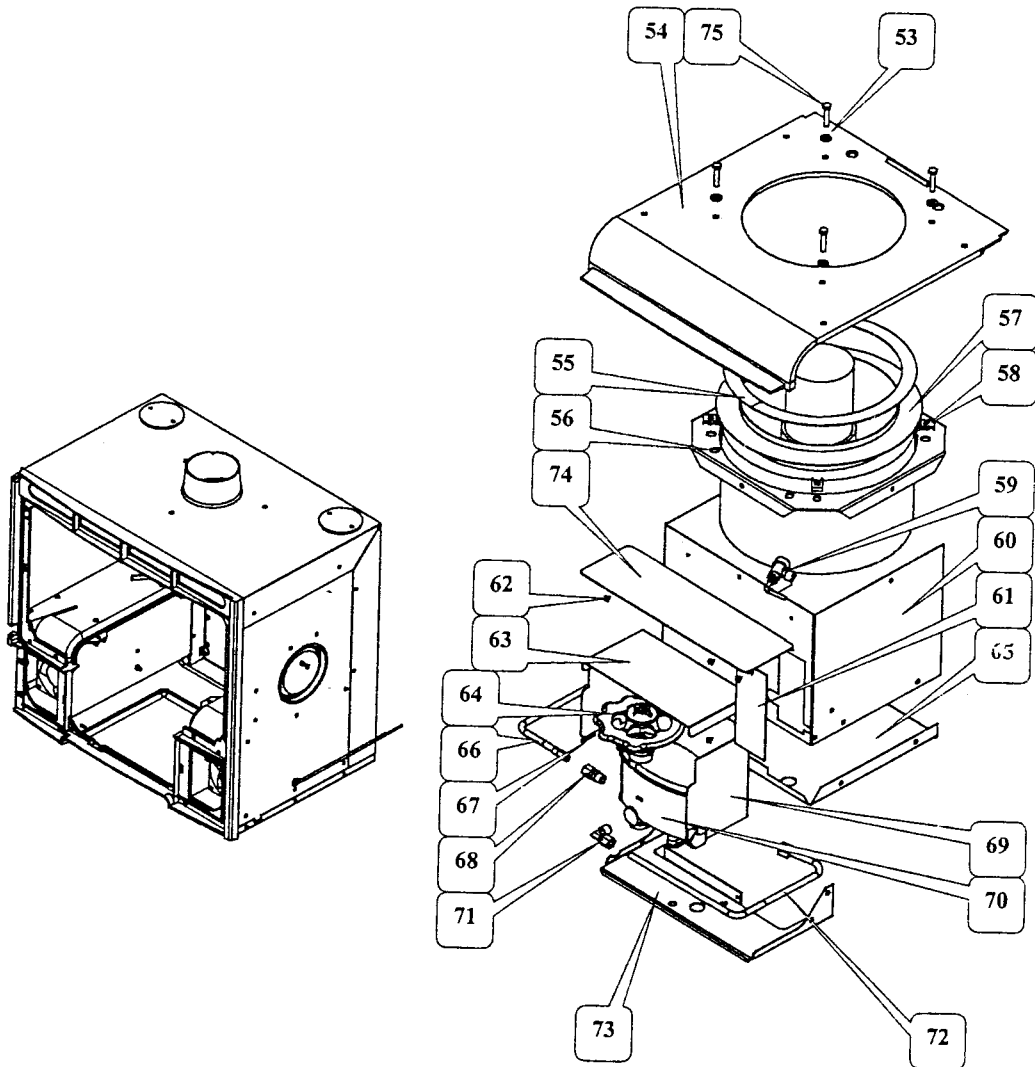
NOMENCLATURE

Repère	Désignation	Codification
46	665801_F_support brûleur	16618665801053
47	665801_AF_ficelle céramique support brûleur	18870665801000
48	665801_F_chenêt	10306665801053
49	665801_F_côté gauche foyer	10122665801053
50	AA_moto hélice insert type 3168	00001305508
51	665801_ensemble brûleur	
52	665801_F_côté droit foyer	10121665801053

NOMENCLATURE

Repère	Désignation	Codification
21	3721_F_buse ronde à oreilles D 125	14312372153
22	3726_F_buse ronde D 97	14312372653
23	3736_T_trappe de nettoyage	14230373653
24	665801_T_boîte conduit d'air	13906665801053
25	3829_F_clapet	14166382900
26	665801_F_dessus	11101665801053
27	665801_T_boîte à fumée	14301665801053
28	665801_T_trappe de nettoyage	14230665801053
29	665801_T_derrière boîte à fumée	14382665801053
30	665801_T_joint de foyer	10346665801053
31	3801_T_cache	16668380153
32	665801_T_obturateur passage poignée	12064665801053
33	665801_T_côté gauche	12305665801053
34	665801_T_joint côté gauche foyer	10344665801053
35	AA_clapet limiteur de tirage D 139	00001305100
36	AA_attache à clipper c4402	00001304680
37	665801_T_conduit ventilation droit	13922665801053
38	665801_T_fond	12205665801053
39	665801_T_joint côté droit foyer	10345665801053
40	665801_T_bac de propreté	12501665801061
41	665801_T_renfort protection derrière	12470665801053
42	665801_T_conduit de ventilation gauche	13923665801053
43	AA_écrou rapide nut_0956_M5	00001305442
44	665801_T_côté droit	12301665801053
45	3721_F_buse ronde à oreilles D120 (export)	14312372153

ÉCLATÉ du BRULEUR



NOMENCLATURE

Repère	Désignation	Codification
53	AA_rondelle fer_LL6_24x6,5x1,2	00001301704
54	665801_F_support brûleur	16618665801053
55	665801_AF_joint plat support brûleur	18858665801000
56	6855_T_fixe brûleur mazout	16629685553
57	AA_brûleur flamme bleu 10"	00001306672
58	AA_écrou rapid nut_0956_M6	00001305442
59	AA_té dégraisseur WEBER	00001301940
60	665801_T_carter brûleur	16654665801000
61	665801_T_trappe de visite	10867665801000
62	AA_vis_TRL_N°7x9,5_pozie noir	00001301231
63	665801_T_protège vanne mazout arrière	16694665801000
64	665801_F_commande mazout	16692665801053
65	665801_T_fon de carter	16655665801000
66	665801_AF_tube alimentation vanne	16606665801098
67	AA_goupille fendue_2,5x20_DN94	00001306144
68	AA_raccord laiton_1/4_8	00001307471
69	665801_T_protège vanne mazout	16677665801000
70	AA_vanne fioul_5/17,5_cc/4	00001304828
71	AA_raccord laiton RCN_090813	00001305008
72	665801_AF_tube alimentation brûleur	16510665801098
73	665801_T_support vanne mazout	16628665801000
74	665801_T_protège vanne mazout supérieur	16697665801000
75	AA_vis_TH 6x35	00001305310