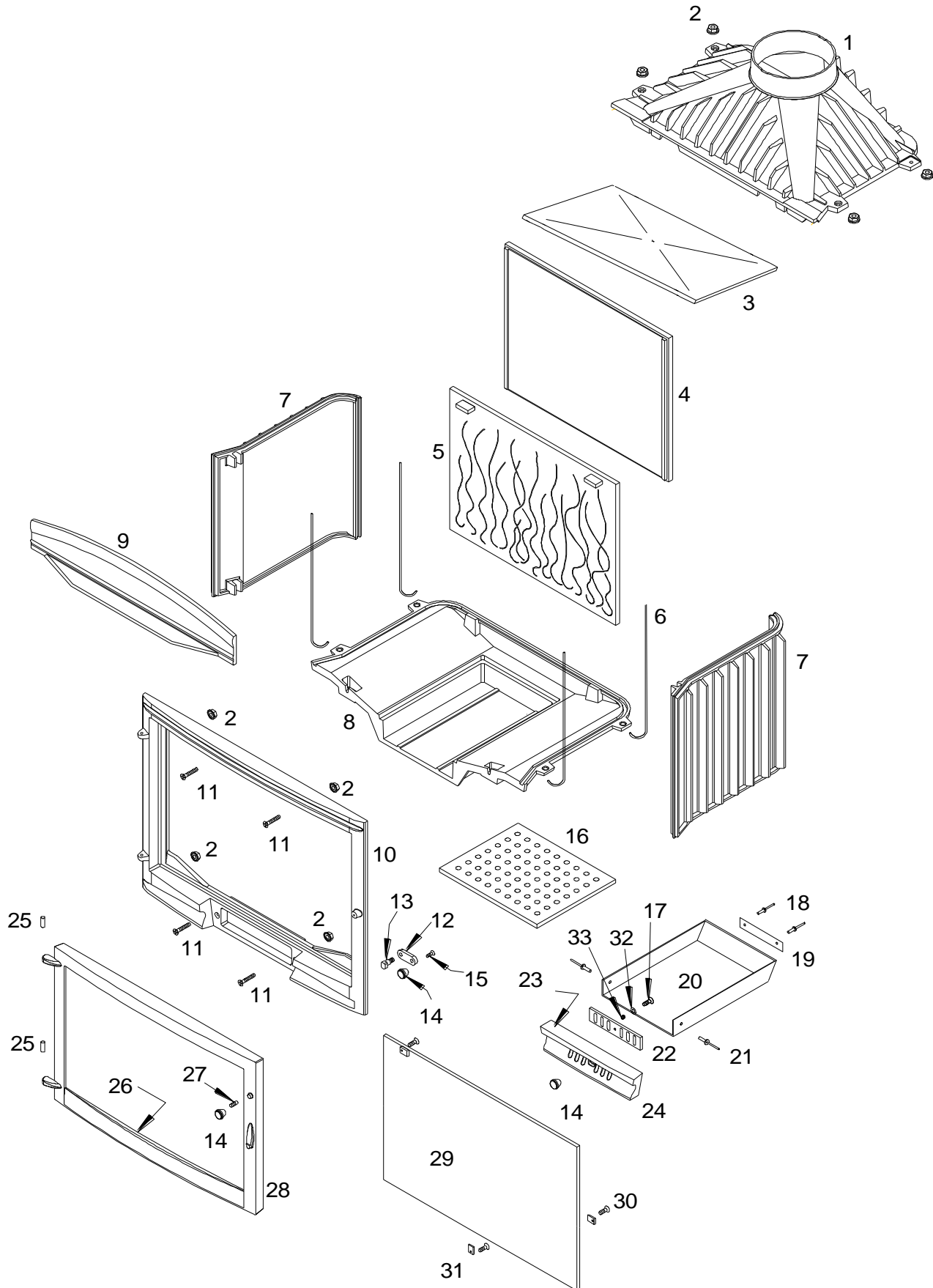


foyer 700 Sélénic



foyer 700 Sélénic

Repère	Nbr	DESIGNATION	Référence
1	1	Avaloir	FB60 700368
2	8	Ecrou a embase de 6	AV 7220060
3	1	Déflecteur	FB60 700381
4	1	Fond arrière	FB60 700862
5	1	Taque décor	FB60 700297
6	4	Tirant	AS 700256
7	2	Côté réversible	FB60 700863
8	1	Socle	FB60 700871
9	1	Pare bûches	FB60 700298
10	1	Façade	FB60 700293
11	4	Vis tête fraisée de 6x30	AV 8636300
12	1	Loquet	FB60 750214
13	1	Vis de fixation du loquet	AS 750251
14	3	Bouton bakélite	AS 700400A
15	1	Vis tête fraisée de 6x16	AV 8636169
16	1	Grille foyère	FB60 700868
17	1	Vis tête cylindrique de 6x30	AV 8666309
18	2	Rivet de 3x8	AV 5203080
19	1	Plaque signalétique	PS 676900
20	1	Tiroir cendrier	AT 700326B
21	2	Rivet de 5x16	AV 5205160
22	1	Registre de réglage d'air	FB60 750208
23	1	Joint de cendrier de 5, longueur 0,62 mètre	AI 303005
24	1	Façade cendrier	FB60 700295
25	2	Axe de porte, goupille cannelée de 6x26	AV 6306240
26	1	Joint de porte de 7, longueur 2,06 mètres	AI 303007
27	1	Vis tête de fraisée 6x20	AV 8636209
28	1	Porte	FB60 700525
29	1	Vitre de 590x380x4	AX 22695P
30	3	Vis tête cylindrique de 4x6	AV 8644062
31	3	Attache de vitre	AS 700262
32	1	Rondelle large de 6	AV 4110060
33	1	Ressort	AS 700230A