

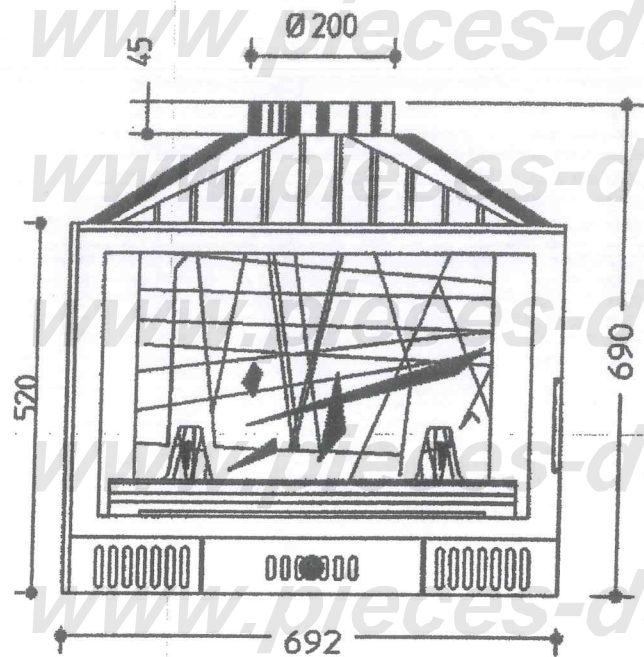
INVICTA
FRANCE

foyer 700 TAPISSERIE

référence 6770 34

désignation suivant la norme NF D 35-376 I.S.B.sf.Em

puissance calorifique nominale 12 kW



foyer intérieur

h 415 mm lg 580 mm prof 305 mm

façade

h 520 mm lg 692 mm

porte

h 430 mm lg 680 mm éps 20 mm

vitre

h 397 mm lg 613 mm éps 4 mm

encastrement

h 100 cm lg 70 cm prof 50 cm

poids

119 kg

chargement en façade bûches de longueur 50 cm

départ des fumées sur le dessus par une buse de diamètre 200

dépression dans le conduit de fumées de 5 à 10 pascals

plaque signalétique rivetée sur l'arrière du cendrier

BH-N4013-in0

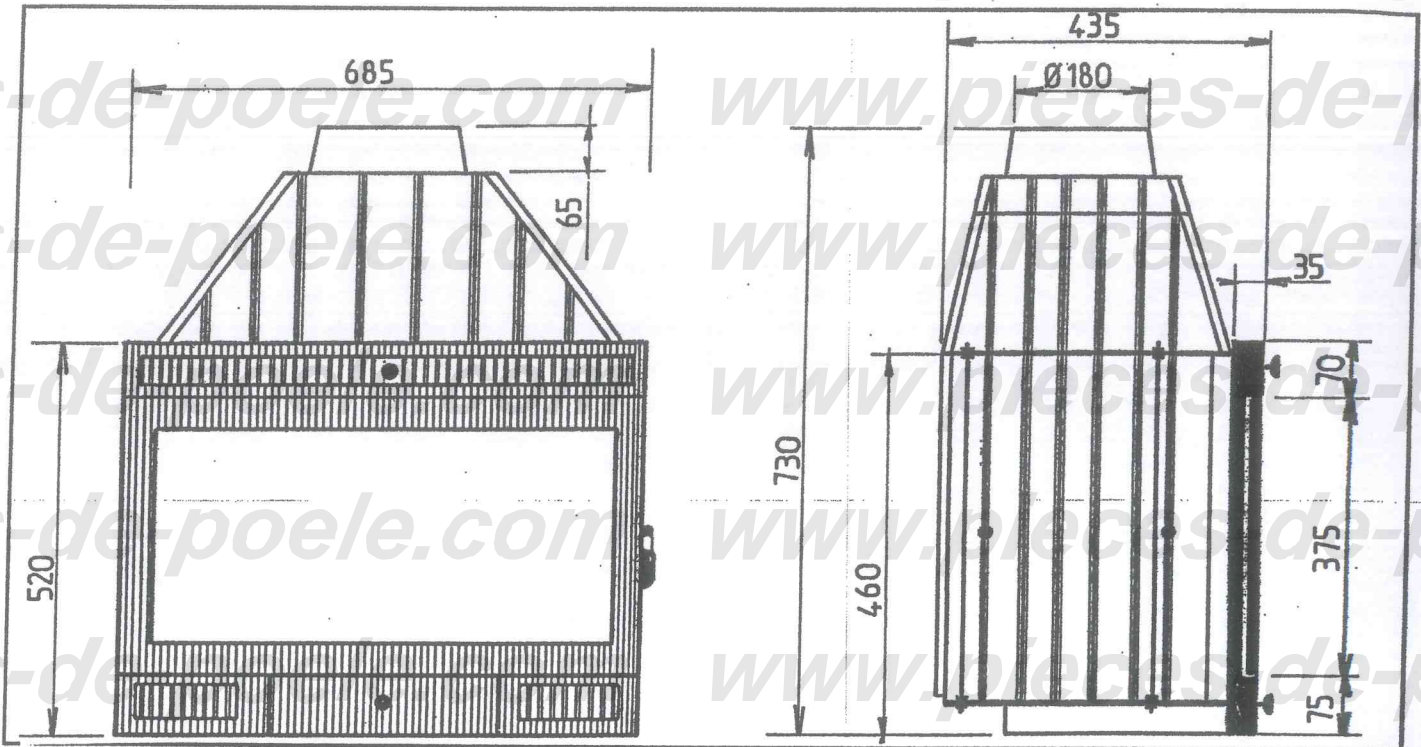
Février 97



FOYER OBERFLAM

Référence : 6770

Foyer 700 porte latérale.



Caractéristiques générales :

Type de l'appareil suivant norme NF. D 35 376
I. G. B.sf.Em2.

Encombrement :

- hauteur : 730 mm
- largeur : 685 mm
- profondeur : 435 mm

Diamètre de buse : 180 mm

Départ des fumées : sur le dessus

Section mini du conduit de fumées : 200 x 200 mm

Dépression dans le conduit de fumées : de 5 à 10 Pascal

Foyer intérieur :

- largeur : 580 mm
- hauteur : 340 mm
- profondeur : 290 mm

Chargement en façade

Bûches de longueur maxi : 55 cm

Puissance calorifique nominale : 14 kW

Dimensions de la façade :

- hauteur : 520 mm
- largeur : 685 mm

Poids de l'appareil : 140 kg

Plaque signalétique située à l'arrière du cendrier.

Vitre :

- largeur : 620 mm
- hauteur : 308 mm
- épaisseur : 4 mm.

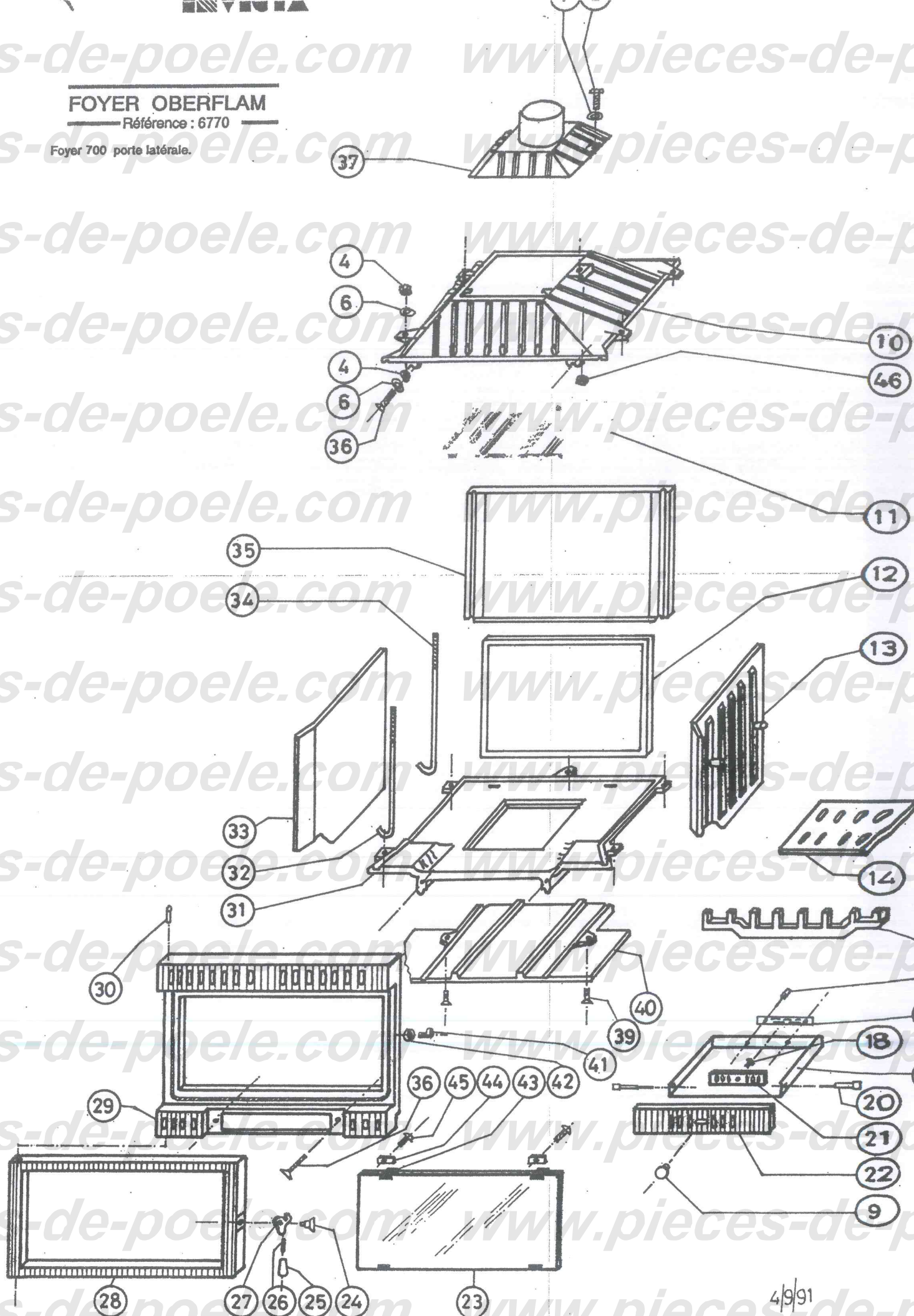
Date : 4 septembre 1991

Rue de la Sonde, 08350 Donchery

FOYER OBERFLAM

Référence : 6770

Foyer 700 porte latérale.



Foyer 700 porte latérale.

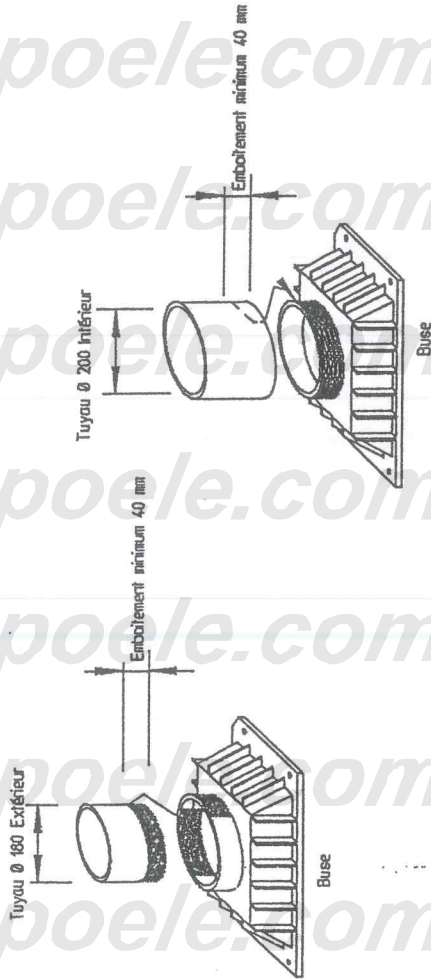
REP.	COMPOSANT	DESIGNATION	QUANTITE
	AB700400	PALETTE BOIS 750X510-FOYER 700	1,000
	AB700404	TASSAUX 30X27X730 - 6770	4,000
	AB700405	PROT SUPER 750X510 - FOYER 700	1,000
	AB700406	PROT VITRE 740X440X10 - 6770	1,000
	AD026770	NOTICE FOYER 700 PL INVICTA	1,000
	AD080000	NOTICE GENERALE FOYER	1,000
	AE000002	PARAFEUILLARD	0,000
	AE000003	CERCLAGE	8,700
	AE700403	CARTON EMB 758X514X865 - 6770	1,000
	AE700414	CARTON CALE FOYER 700	1,000
43	AI302216	JOINT DE VITRE 20X16	0,080
	AI303005	JOINT THERMOCORDE D5	1,000
	AI303009	JOINT THERMOCORDE D9	1,700
	AI501000	REFRACOL	0,700
	AI601000	COLLE	0,080
32	AS700250	TIRANT CROCHET D6X382	2,000
24	AS700252	VIS LOQUET M6X16	1,000
41	AS700253	AXE EXENTRIQUE M6X20	1,000
34	AS700256	TIRANT CROCHET D6X425	3,000
26	AS700259	TIGE FIL LOQUET M8X25 66/6770	1,000
44	AS700262	CLAMS VITRE	4,000
17	AT056770	PLAQUE SIGNALETIQUE - 6770	1,000
19	AT700310	TIROIR CENDRIER 6570/6670/6776	1,000
25	AV2060081	POIGNEE BAKELITE M8	1,000
6	AV4100060	RONDELLE M6 BRUT	9,000
1	AV4100080	RONDELLE M8 BRUT	2,000
16	AV5203080	RIVET D3X8 BRUT	2,000
20	AV5205160	RIVET D5X16 BRUT	2,000
30	AV6306240	GOUPILLE CANNELEE G2 6X24 BRUT	2,000
4	AV7100060	ECROU HM6 BRUT	7,000
46	AV7100080	ECROU HEX M8 BRUT	2,000
42	AV7130060	ECROU BAS M6 BRUT	1,000
2	AV8408300	VIS TETE HEXAGONALE 8X30 BRUT	2,000
39	AV8606200	VIS TETE FRAIS/FEND 6X20 BRUT	2,000
18	AV8626250	VIS TETE CYL M6X25 BRUT	1,000
36	AV8636500	VIS TETE FRAIS/HEX/CR 6X50BRUT	4,000
45	AV8644080	VIS TETE CYL POZI M4X8 BRUT	4,000
23	AX216570	VITRE 700 - 620X308X4	1,000
35	FB60700105	FOND ARRIERE - 6270	1,000
12	FB60700106	TAQUE AMOVIBLE - 6670	1,000
40	FB60700109	DESSOUS SOCLE - 6770	1,000
10	FB60700110	AVALOIR - 6770	1,000
37	FB60700116	BUSE D180 - 6770	1,000
27	FB60700119	LOQUET DE FERMETURE - 6670	1,000
9	FB60700120	BOUTON CENDRIER - 6470	1,000
14	FB60700122	GRILLE FOYER - 6470	1,000
15	FB60700123	CHENET - 6470	1,000
11	FB60700135	DEFLECTEUR - 6770	1,000
13	FB60700151	COTE DROIT - 6470	1,000
33	FB60700152	COTE GAUCHE - 6470	1,000
31	FB60700153	EMBASE FOYER - 6470	1,000
29	FB60700154	FACADE GENERALE - 6770	1,000
22	FB60700157	FACADE CENDRIER - 6670	1,000
21	FB60700158	REGISTRE - 6470	1,000
28	FB60700159	PORTE INVICTA - 6670	1,000

Ancien 700 427

INVIATA

Identification de l'appareil sur la façade arrière du cendrier

RACCORDEMENT TUYAU DE FUMÉES



CONSEILS D'UTILISATION

- Pour ouvrir ou fermer la porte, utiliser la main froide 28 en introduisant l'axe dans le trou du loquet. Ne pas manoeuvrer la porte brusquement.
- Régler l'allure du feu en dévissant d'un quart de tour le boulon 39, le déplacer vers la gauche pour augmenter, et resserrer le boulon sur la position désirée.
- Consulter LA NOTICE D'INSTALLATION ET D'UTILISATION fournie avec le foyer.

CONSEILS D'ENTRETIEN

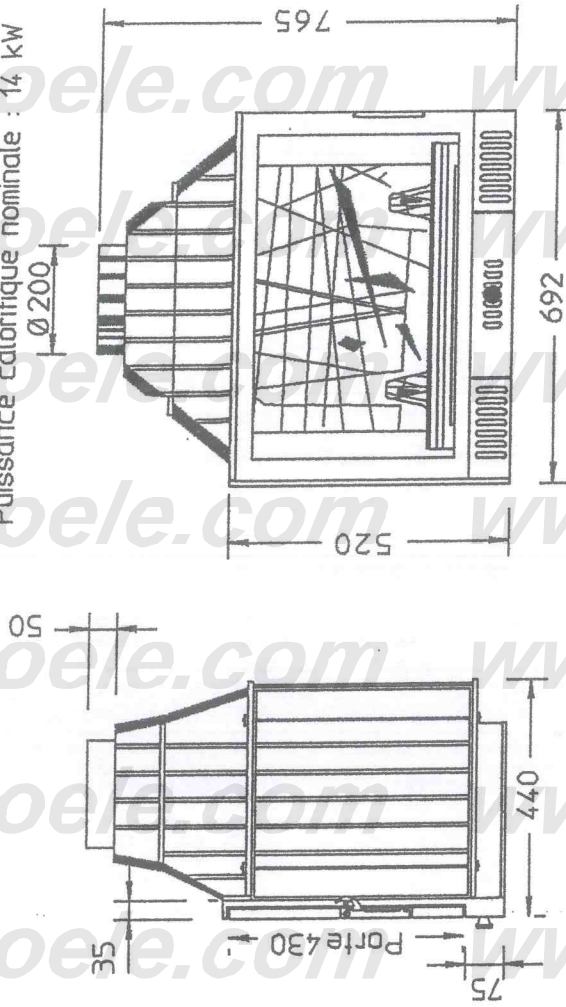
- Pour obtenir une bonne étanchéité entre la porte et la façade, régler l'excentrique 22 en le faisant tourner, tout en maintenant l'écrou 21 avec une clé de 10 mm.
- Si la vitre se noircit glisser, du côté extérieur, 3 cales d'épaisseur d'environ 0,5 mm aux endroits des attaches, afin de créer une lame d'air tout autour.
- Lors du ramonage à froid, nettoyer complètement le foyer, vérifier les jonctions des différentes pièces, remailloter si cela est nécessaire. Vérifier la position du déflecteur 8 celui-ci étant incliné en appui en haut sur l'avaloir 5, et maintenir vers le bas la taque décat 12.
- Changer les joints 15 et 18, si ils sont usagés, en employant de la colle haute température.
- Lors du changement de la vitre, dévisser les 3 vis 30, au remontage changer les attaches 29 si nécessaire.

BH-PS725-INDO

Désignation suivant NF D 35-376 : I.S.B.sf.Em -14 kW- NF D 35-376

Référence : 6770
Foyer 700, porte latérale

Puissance calorifique nominale : 14 kW



Caractéristiques générales :

- Raccordement tuyau de fumée**
 - départ des fumées vertical sur le dessus
 - diamètre de buse 200 extérieur / 180 intérieur
 - section minimum du conduit de fumées : 200 x 200 mm
 - dépression dans le conduit de fumées : de 5 à 10 Pascal
 - sens emboîtement du tuyau : extrémité rétrécie dans la buse pour Ø 180
 - extrémité non rétrécie sur la buse pour Ø 200
- Dimensions minimum d'encastrement**
 - hauteur : 100 cm
 - largeur : 70 cm
 - profondeur : 50 cm
- Chargement en façade**
 - bûches longueur 50 cm
- Poids de l'appareil : 130 kg**

Encastrement :

- hauteur : 765 mm
- largeur : 692 mm
- profondeur : 440 mm

Foyer intérieur :

- hauteur : 415 mm
- largeur : 580 mm
- profondeur : 305 mm

Dimensions de la façade :

- hauteur : 520 mm
- largeur : 692 mm

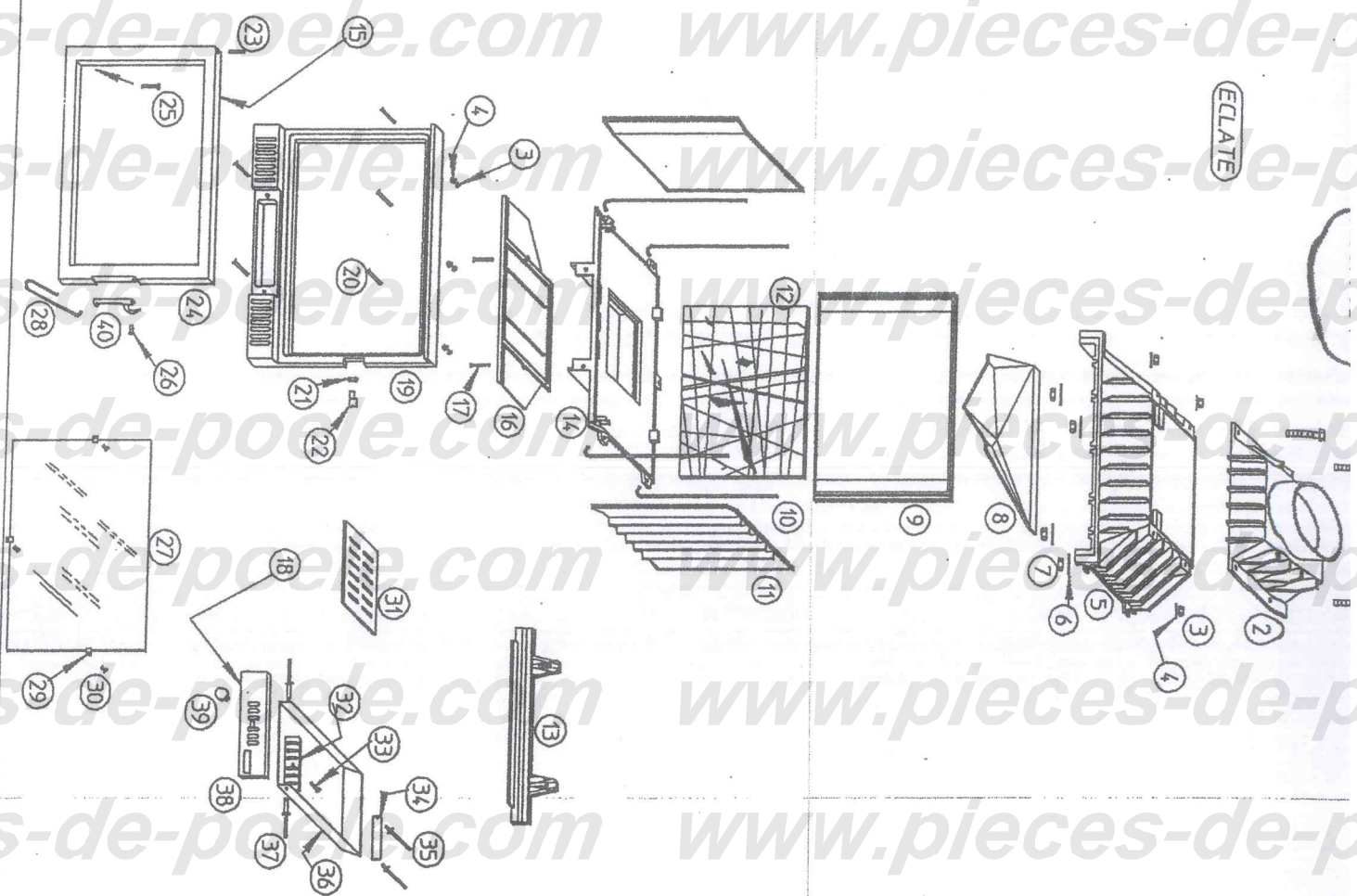
Vitre :

- hauteur : 397 mm
- largeur : 613 mm
- épaisseur : 4 mm
- référence : AX116470

Porte :

- hauteur : 430 mm
- largeur : 680 mm

ECLATE



(NOMENCLATURE)

Rep	Code	Désignation	Nombre
1	AV8408300	Vis de 8x30	4
2	FB60700134	Buse	1
3	AV7100060	Ecroû de 6	8
4	AV4100060	Rondelle de 6	8
5	FB60700138	Avaloir	1
6	AV4100080	Rondelle de 8	4
7	AV7100080	Ecroû de 8	4
8	FB60700133	Déflecteur	1
9	FB60700105	Fond	1
10	AS700256	Tirant	5
11	FB60700104	Côté	2
12	FB60700224	Taquet	1
13	FB60700842	Paré bûches	1
14	FB60700111	Embase	1
15	A1B03009	Joint de porte	2,1 mètres
16	FB60700109	Socle	1
17	AV8606200	Vis de 6x20	2
18	A1B03005	Joint de cendrier	0,640 mètres
19	FB60700844	Facade	1
20	AV8636500	Vis de 6x50	5
21	AV7130060	Ecroû de réglage de fermeture	1
22	AS700253	Excentrique de réglage de fermeture	1
23	AV6325300	Goupille de 5	1
24	FB60700845	Porte	1
25	AV0105300	Clou de 5	1
26	AS800251	Vis de loquet	1
27	AX116470	Vitre	1
28	AS800255	Main froide	1
29	AS700262	Attache de vitre	1
30	AV8644080	Vis de 4x8	3
31	FB60700122	Grille	3
32	FB60700158	Registre	1
33	AV8626250	Vis de 6x25	1
34	AT056770	Plaque signalétique	1
35	AV5203080	Rivet de 3	2
36	AT700310	Tirair cendrier	1
37	AV5205160	Rivet de 5	1
38	FB60700846	Facade cendrier	2
39	FB60700120	Bouton	1
40	FB60800814	Loquet	1