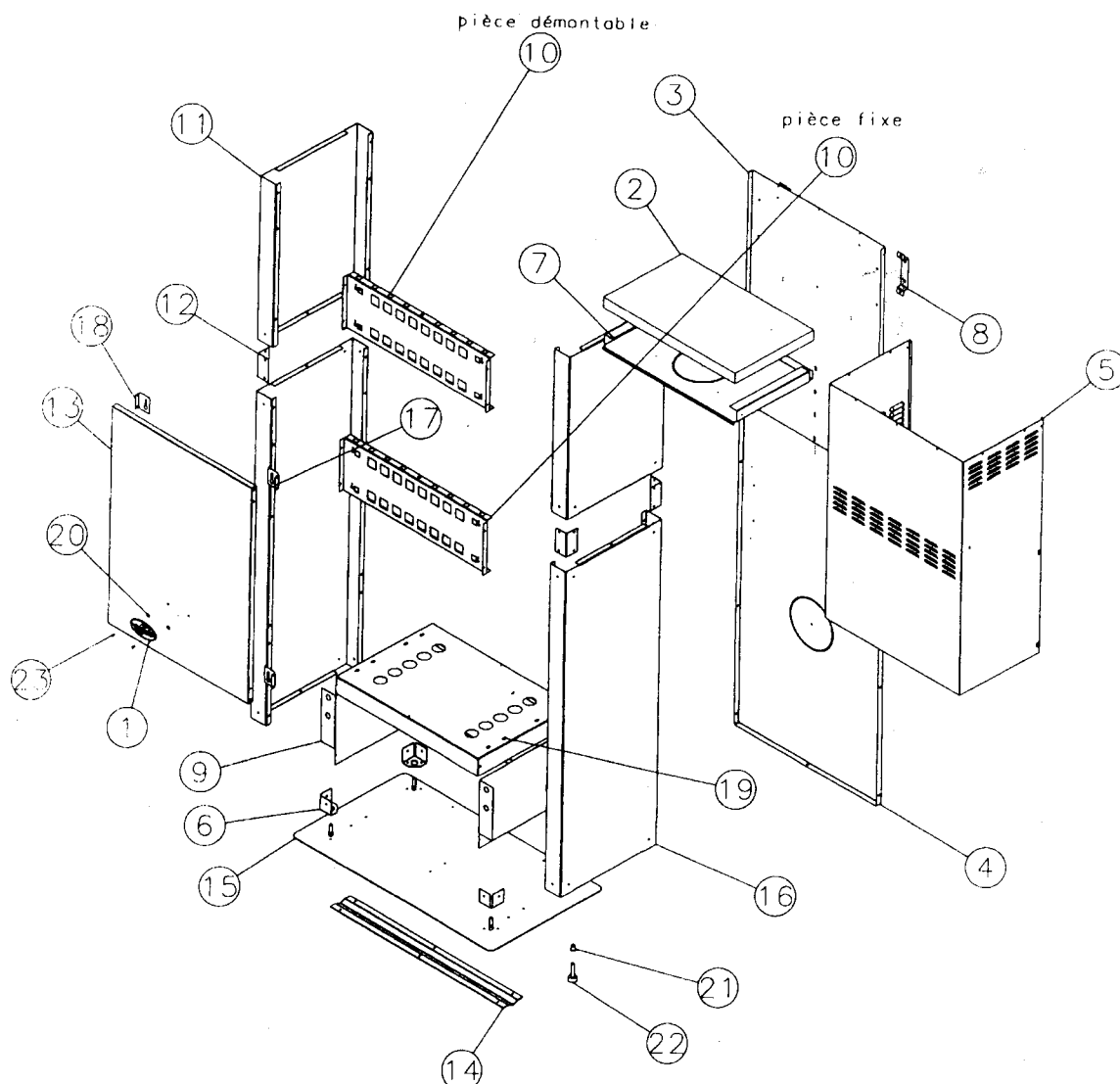


# NOMENCLATURE DES PIÈCES DÉTACHÉES

Eclaté Cheminée II réf. 680106



Repère	Qté	Désignation	Codification
1	1	3123 F écusson	18501 3123
2	1	680104 AF isolation dessus intérieur	18895 680104
3	1	680104 T bâti vertical	10527 680104
4	1	680104 T derrière	12401 680104
5	1	680104 T élément supérieur coulissant	10575 680104
6	4	680104 T gousset entretoise	12653 680104
7	1	680104 T obturateur	10523 680104
8	4	680104 T patte fixation derrière	12485 680104
9	1	680104 T plaque de protection	12420 680104
10	2	680105 T fronton arrière	11946 680105
11	2	680106 T coté extérieur	12304 680106
12	4	680106 T équerre coté	12365 680106
13	1	680106 T fronton	12112 680106
14	1	680106 T raidisseur fond	12271 680106
15	1	680106 T socle	12215 680106
16	2	680107 T coté extérieur	12304 680107
17	2	996020 T patte D de fixation fronton	12173 996020
18	2	996020 T patte G de fixation fronton	12174 996020
19	1	996020 T tablette avant	10503 996020
20	2	AA écrou carré brut M4	00001307385
21	4	AA euro set collerette	M10 9418 2028
22	4	AA vérin à vis d30 M10 lg50	00001304452
23	2	AA vis TF 90M4x10 fendue laiton	00001304310