

*depuis 1840*  
*chaque jour un peu plus ...*

Circulaire N° 4234-04

Documentation à l'adresse  
de l'utilisateur et de l'installateur



<b>CHEMINECO II</b>	<b>Réf. 680106</b>
<b>STYLECO II</b>	<b>Réf. 680107</b>
<b>GRAND CHEMINECO</b>	<b>Réf. 680110</b>
<b>GRAND CHEMINECO</b>	<b>Réf. 680111</b>

#### DÉFINITIONS :

- La cheminée **Cheminéco II réf. 680106** est une cheminée prête à poser, réalisée en acier. Ses caractéristiques lui permettent de s'adapter à l'environnement, elle est reliée mécaniquement à la cloison d'adossement et se règle à 10 mm du plafond. Elle requiert le foyer réf. 660108. Son installation comprend la mise en place d'une partie de la structure, puis du foyer et son raccordement et ensuite par la mise en place des périphériques.
- Le poêle cheminée **Styleco II réf. 680107** est un appareil également réalisé en acier qui reçoit le même foyer réf. 660108 que la Chemineco, qui donnera de ce fait les mêmes performances mais dont la différence essentielle est d'être «indépendant», seul le conduit de raccordement est relié au conduit de fumée.
- Le grand **Cheminéco réf. 680110** est constitué d'une cheminée acier réf. 680108 et d'un foyer réf. 364110.
- Le grand **Cheminéco réf. 680111** est constitué de la même cheminée acier réf. 680108 et d'un foyer réf. 364111.

Leur installation est identique à celle du Cheminéco II.

#### CARACTÉRISTIQUES TECHNIQUES COMMUNES

Les caractéristiques de fonctionnement et les performances obtenues sont celles des foyers utilisés. Consulter la notice jointe au foyer.

## INSTRUCTION DESTINÉE A L'INSTALLATEUR

- Toujours respecter les règles en vigueur dans le pays où l'appareil est installé.
  - S'assurer tout d'abord de la bonne qualité du conduit de cheminée.
- Son rôle est primordial. Il va conditionner le résultat final :
- Assurer l'alimentation du foyer en air primaire et extraire les gaz de combustion.

La plupart des désagréments que vous pourriez rencontrer à l'utilisation sont liés à une défaillance du conduit de cheminée. Nous ne saurions trop insister sur ce point ...

Il ne faut pas se contenter de se référer aux résultats obtenus avec un précédent appareil dont les besoins en air pouvaient être très différents ...

- Une bonne cheminée doit être construite en matériaux peu conducteur de la chaleur et ne pas se refroidir facilement.

**- La section minimale du conduit pour le fonctionnement en porte fermée est de 2,5 dm<sup>2</sup>, ce qui correspond à un diamètre de 180 mm. Pour le fonctionnement en foyer ouvert cette section devient 4 dm<sup>2</sup> (20 x 20). (Règlementation en vigueur).**

**- Aucune diminution de cette section, même en sortie ne doit être tolérée, sous peine de réduire le débit de fumée ce qui entraînerait des refoulements dans la pièce au moment de l'ouverture de la porte.**

- La cheminée doit avoir son origine dans la pièce où est installé l'appareil.
- Le conduit doit être parfaitement étanche.
- Sa hauteur ne doit pas être inférieure à 5 mètres et il doit déboucher convenablement à l'air libre à 0,40 m au moins au-dessus du faîtage ou de tous autres obstacles situés à moins de 8 mètres du conduit.
- Les dévoiements éventuels doivent être très ouverts.
- Le tirage doit être compris entre 12 et 15 pascals en allure normale et doit chuter à 5 pascals environ au ralenti. En aucun cas il ne doit descendre en dessous de 12 pascals en allure normale sous peine de fonctionnement médiocre.

**Si la dépression est trop importante, prévoir la pose d'un modérateur de tirage.** Si la dépression est insuffisante, respecter les caractéristiques du conduit prescrites dans ce paragraphe.

- Si la section du conduit est surdimensionnée, le volume à réchauffer est trop grand et le tirage ne s'établit pas normalement.

Dans ce cas, il y a lieu de prévoir le tubage du conduit avec un produit agréé bois.

Le tubage envisagé ne devra pas être inférieur à 180 mm de diamètre.

- Supprimer les poteries qui ne présentent pas une section de sortie d'au moins 2,5 dm<sup>2</sup>.
- Il est recommandé qu'une trappe de ramonage bien étanche soit placée 50 cm environ au dessous de l'axe du tuyau de fumée.
- Avant d'envisager le raccordement, il convient de s'assurer de la parfaite propreté du conduit. Si nécessaire effectuer un ramonage.
- Les appareils doivent être installés conformément aux spécifications des D.T.U. en vigueur, l'installation par un professionnel qualifié est recommandé. Toutes les réglementations nationales et locales doivent être respectées.
- Les extracteurs utilisés dans la même pièce ou dans le même espace que l'appareil peuvent perturber dangereusement le fonctionnement de celui-ci.
- Le fonctionnement simultané d'autres appareils dans le même espace peut générer des perturbations de tirage.
- Ne jamais obstruer les entrées d'air prévues dans la pièce. Les placer de telle façon que leurs obstructions soient difficilement réalisées, en effet l'appareil utilise de l'air qu'il prélève dans la pièce et il convient d'assurer son alimentation par un apport extérieur suffisant.
- Cet appareil n'est pas prévu pour être raccordé à un conduit multiple.
- La buse est montée en usine, fixée à l'arrière. Vous pouvez raccorder directement au conduit par l'intermédiaire d'un tuyau horizontal.

Vous pouvez également raccorder en utilisant un coude pour le raccordement vertical, notamment pour le poêle cheminée Styleco.

### IMPORTANT :

- Bien vérifier que le sol a une capacité portante suffisante. Si nécessaire placer une plaque de répartition de charge, ou prendre toute mesure adéquate nécessaire.
- Le mur arrière ne doit pas comporter d'éléments combustibles. Dans le cas contraire, il convient de le protéger efficacement.

## INSTRUCTIONS DESTINÉES A L'UTILISATEUR

- Avant d'utiliser l'appareil, lire la notice et les recommandations avec attention.
- L'appareil doit être installé dans le respect des réglementations nationales en vigueur dans le pays où est réalisée l'installation.
- L'installation par un professionnel est vivement recommandée.
- Ne jamais obstruer les entrées d'air prévues.
- L'appareil doit être raccordé à un conduit de cheminée ne desservant pas d'autre appareil. Il est inadapté pour le fonctionnement sur conduit multiple.
- Ne jamais apporter de modification non autorisée sur l'appareil.
- L'appareil n'est pas prévu pour fonctionner porte ouverte.
- Toutes les surfaces de l'appareil sont des surfaces actives, il est impératif de prendre toute précaution pour éviter les brûlures.
- Prendre toute précaution pour tenir les enfants et les personnes âgées suffisamment à l'écart pour éviter les accidents.

### ALLUMAGE - RÉGLAGE

- Ouvrir la porte.
- Introduire les matériaux usuels d'allumage, allumer et faire un chargement modéré en laissant l'entrée d'air complètement ouverte.
- Quand le feu est bien pris, charger la quantité désirée et régler la combustion à l'aide du registre de porte.

#### REMARQUE :

- Pendant le fonctionnement, éloigner de l'appareil toute matière pouvant être altérée par la chaleur : mobilier, papier, vêtements.

#### ATTENTION :

- En fonctionnement en allure normale, la poignée ne doit pas être manœuvrée à la main. Utiliser la clé pour effectuer cette opération.
  - Pendant le fonctionnement tenir la porte toujours fermée.
  - Le chargement s'effectue par la porte avant.
  - Le réglage de l'allure de combustion s'effectue à l'aide du registre situé sur la porte avant.
  - Pour l'allure normale, utiliser 3 ou 4 bûches et régler à la position 2 le registre de réglage d'air.
- Pour l'allure ralentie, laisser le feu jusqu'à ce que le lit de braises soit bien tombé, charger ensuite 1 ou 2 grosses bûches puis fermer le registre d'air.

**NOTA :** La durée du ralenti va dépendre du bois utilisé et du tirage.  
Ne pas charger plus de 25 cm de hauteur de combustible.

### CONDUITE DE L'APPAREIL

- Toujours suivre les instructions.
- Lors des premiers allumages, n'effectuer que des chargements limités pour vérifier la bonne marche de l'ensemble.

Augmenter graduellement les charges de bois et ce, sur plusieurs jours.

- Ne pas utiliser l'appareil comme un incinérateur.
- N'utiliser que le combustible recommandé.
- Ne pas faire fonctionner si la vitre est cassée ou fêlée. Faire procéder à son remplacement avant toute réutilisation.
- Après une longue période d'arrêt, s'assurer que le conduit n'est pas obstrué, ainsi que le tuyau de raccordement et les passages des fumées dans l'appareil.

### IMPORTANCE DU COMBUSTIBLE

Cet appareil doit vous donner entière satisfaction.

Cependant il ne faut pas oublier qu'un appareil quel qu'il soit ne peut que libérer l'énergie contenue dans le combustible qu'il brûle.

S'il vous semble que votre appareil chauffe mal, on peut affirmer :

- soit la quantité de combustible brûlé est trop faible,
- soit que le combustible brûlé n'a pas suffisamment d'énergie disponible.

Ne brûler que du bois sec ayant au moins 2 ans d'abattage (36 mois seraient meilleurs encore).  
En principe, tous les bois ont le même pouvoir calorifique pour le même poids. Le bois dur sera plus intéressant parce qu'il est plus dense et souvent moins humide.  
L'humidité contenue dans le bois varie de 15% pour du bois sec à 50% pour du bois humide. Penser qu'il faudra beaucoup d'énergie pour vaporiser cette eau.  
Les calories disponibles pour le chauffage seront de 3600 par kilo de bois sec à 15% d'humidité. Elles ne seraient plus que de 1500 par kilo pour du bois à 50% d'humidité.  
L'utilisation du bois humide entraînerait, de plus, des condensations dans la cheminée, ce qui l'encrasserait rapidement et risquerait, à terme, de produire des feux de cheminée.

## DÉCENDRAGE

- Vider le cendrier au moins tous les 2 à 3 jours suivant l'utilisation.
- Ne jamais laisser les cendres s'ammonceler dans le cendrier jusqu'au contact de la grille. Celle-ci ne serait plus refroidie et se détériorerait rapidement.

## RAMONAGE

- Faire ramoner votre cheminée par un moyen mécanique au moins une fois par an. Vérifier son état.
- Vérifier l'appareil et assurez-vous que les joints de porte sont en bon état, les remplacer si nécessaire.
- Nettoyer complètement l'intérieur de l'appareil sans oublier les carreaux de passage des fumées.
- Nettoyer le hublot avec le GODIN NET spécial vitre (réf. 0009).
- En cas de feu de cheminée fermer le registre d'entrée d'air et appeler les pompiers.

## ENTRETIEN

Faire vérifier l'appareil par une personne compétente au moins une fois par an.

### ATTENTION

- LORS DES PREMIERS ALLUMAGES IL EST NÉCESSAIRE DE FAIRE FONCTIONNER L'APPAREIL A ALLURE MODÉRÉE , AFIN DE PERMETTRE AUX PIÈCES DE SE DILATER NORMALEMENT.
- LES POIGNÉES SONT CHAUDES PENDANT LE FONCTIONNEMENT. Utiliser la clé de manœuvre.

## PIÈCES DE REMPLACEMENT

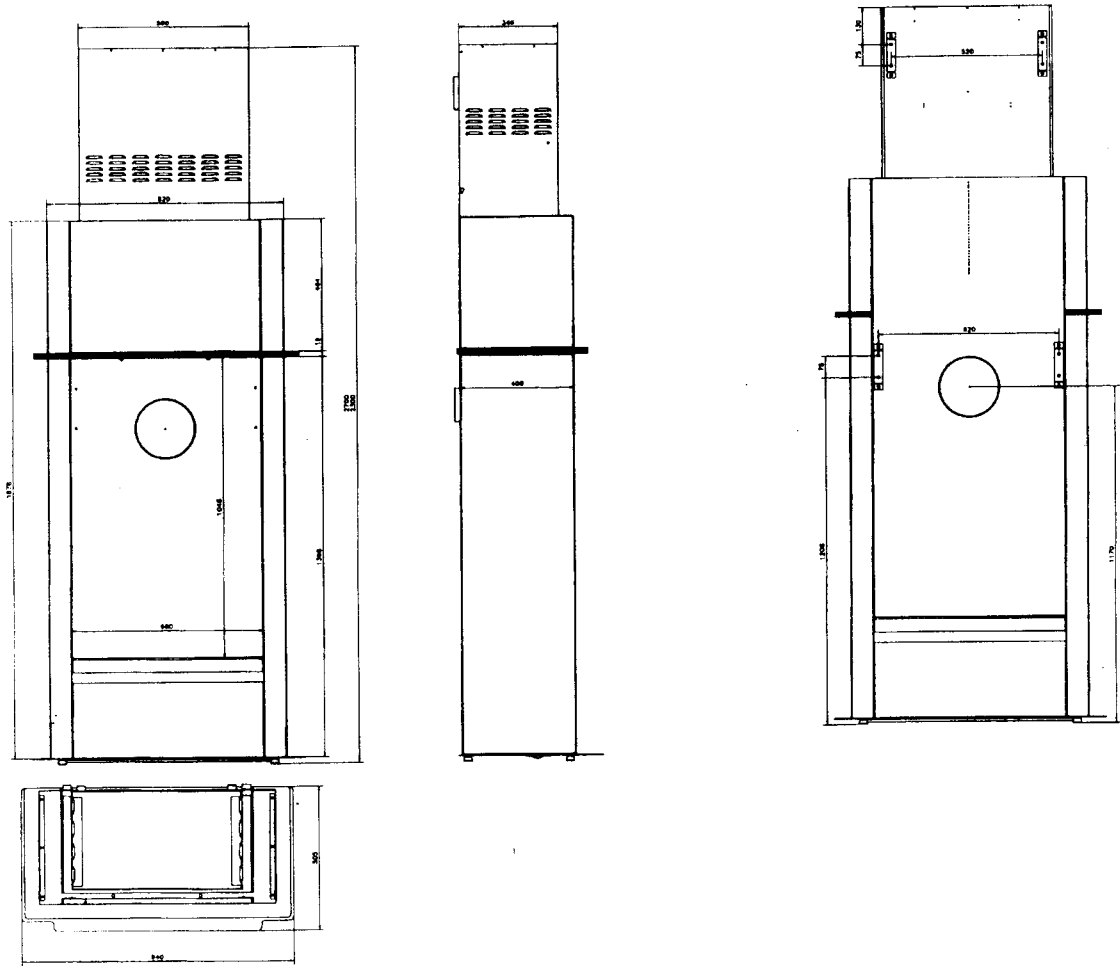
Si après de longues années le remplacement de certaines pièces s'avère nécessaire ; adressez-vous à votre FOURNISSEUR ou à tout autre PROFESSIONNEL DÉTENTEUR DE NOTRE MARQUE.  
Précisez-lui les indications portées sur la PLAQUE SIGNALÉTIQUE, celle-ci est placée à l'ARRIÈRE DE L'APPAREIL ou sur le BON DE GARANTIE, à conserver impérativement même après la date de péremption.  
En possession des nomenclatures et de toute la documentation technique relative à notre fabrication, celui-ci sera en mesure de vous fournir rapidement toute pièce de remplacement et procéder aux réparations nécessaires.  
Ne jamais utiliser de pièces de remplacement qui n'auraient pas été fournies par la Société GODIN.  
Ne jamais apporter de modifications à l'appareil sans autorisation.

## RESPONSABILITÉ

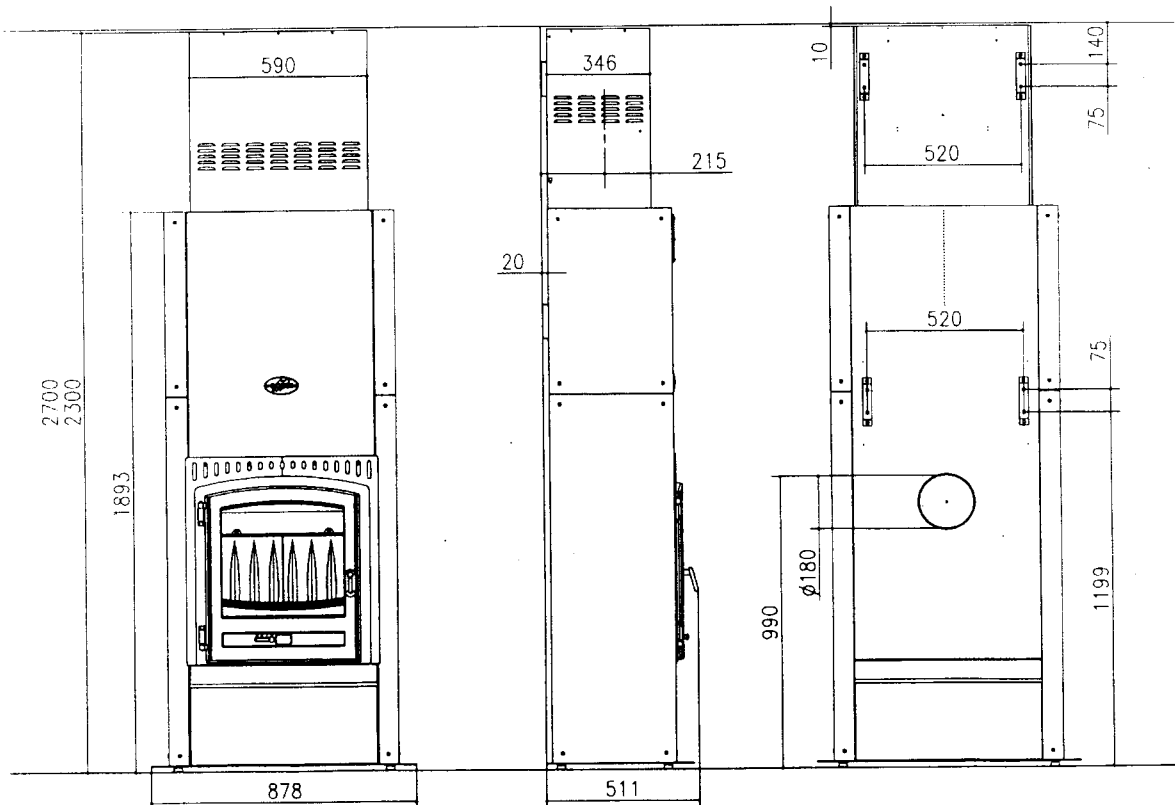
*Nous vous rappelons que la responsabilité du constructeur se limite au produit tel qu'il est commercialisé et que l'installation et la mise en service sont sous la responsabilité entière de l'installateur qui devra intervenir selon les règles de l'art et suivant la prescription et la notice.*

*Afin d'améliorer constamment la qualité de ses produits, la Société GODIN S.A. se réserve le droit de modifier ses appareils sans préavis.*

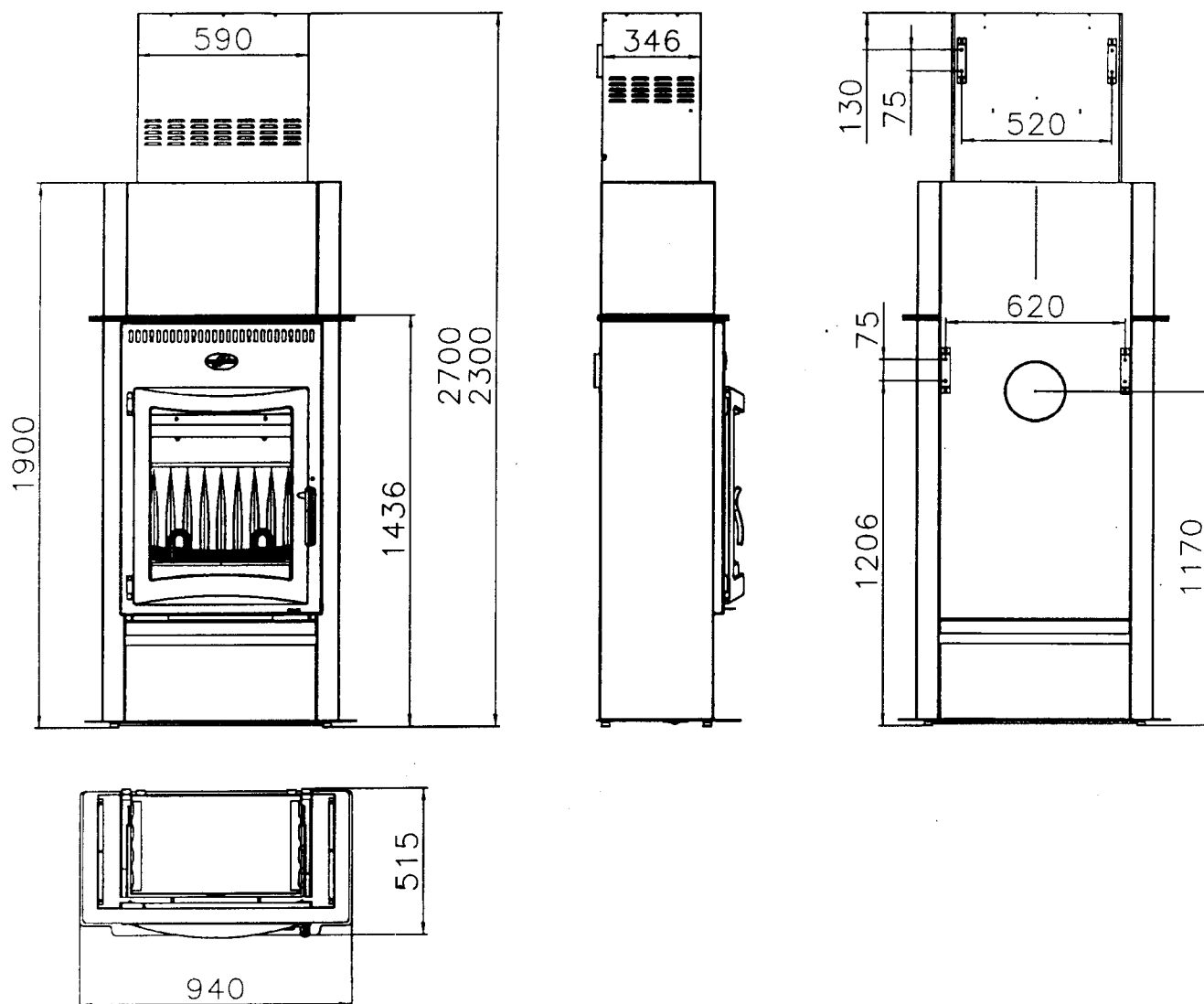
**CARACTÉRISTIQUES DIMENTIONNELLES  
CHEMINEE ACIER réf. 680108 POUR CHEMINECO**



**CARACTÉRISTIQUES DIMENTIONNELLES  
CHEMINECO II réf. 680106**



## CARACTÉRISTIQUES DIMENSIONNELLES GRAND CHEMINÉCO II Réf. 680110-680111



### MISE EN PLACE DES CHEMINECO

- 1° - Démontez le panneau de décor avant en le soulevant, puis en le tirant et le fronton arrière.
- 2° - Positionnez soigneusement les pattes de fixation arrière en respectant les côtes des schémas pour les pattes supérieures.
- 3° - Fixez le corps sur le mur puis placez le foyer et l'équerre de calage.
- 4° - Fixez la pièce arrière sur les pattes de fixation.
- 5° - Placez l'obturateur, le tuyau de raccordement et l'isolation.
- 6° - Placez l'élément coulissant.
- 7° - Placez le fronton arrière.
- 8° - Remplacez le panneau de décor avant et le fronton arrière.

**NOTA :** il est possible d'envisager le raccordement au conduit de fumée avec un coude à condition qu'il soit réalisé, un perçage dans le bâti vertical repère 5 au bon endroit mais toujours sous l'obturateur repère 11.

# PRINCIPE DE MISE EN PLACE DES CHEMINECO

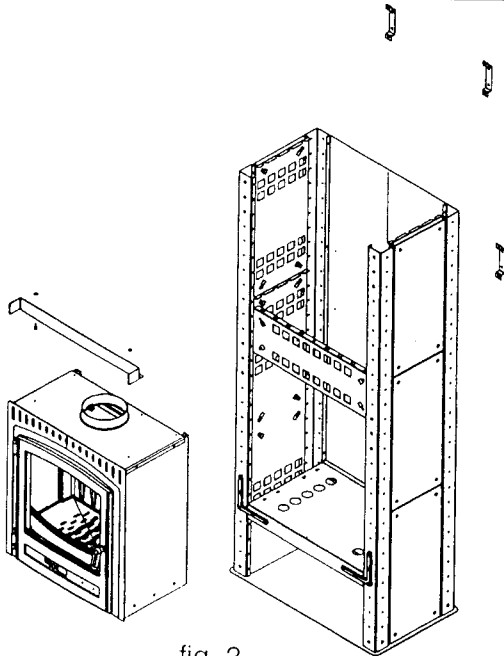


fig. 2

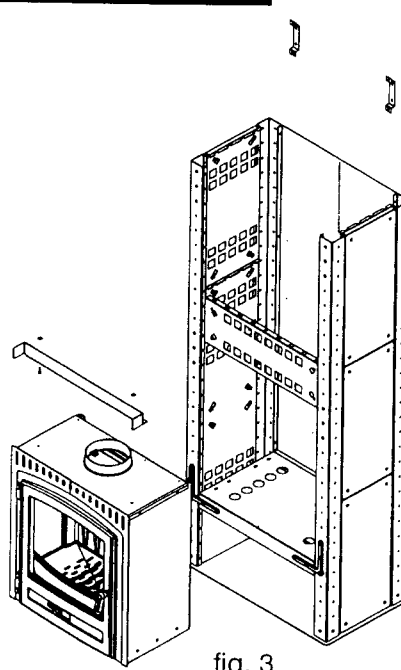


fig. 3

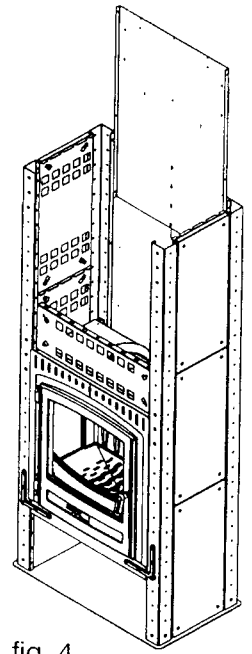
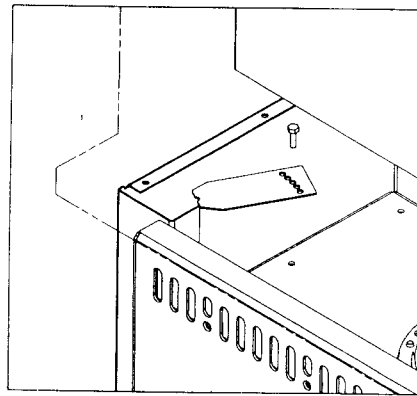
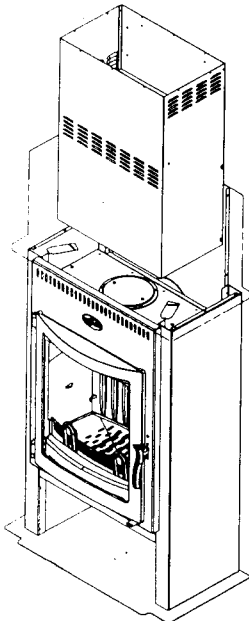


fig. 4



Après avoir placé le foyer dans la cheminée, verrouiller celui-ci à l'aide des 2 cales comme montré sur la figure.

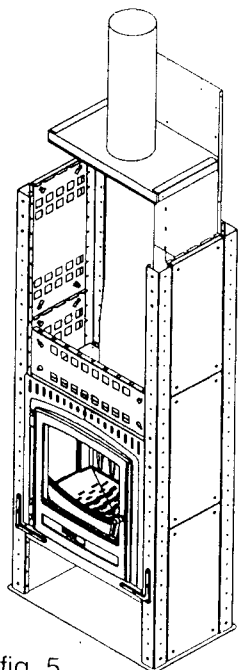


fig. 5

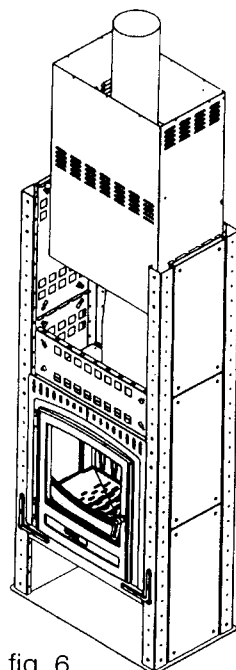


fig. 6

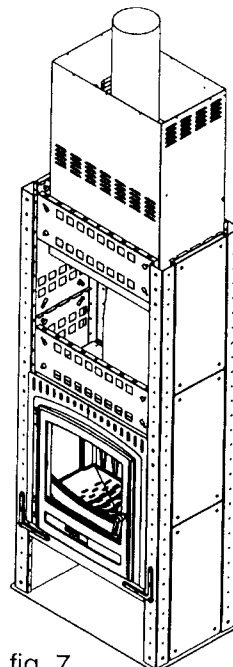


fig. 7

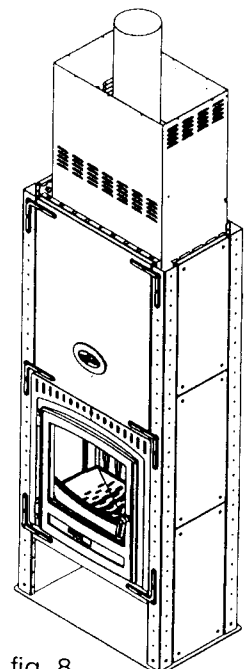


fig. 8

# RACCORDEMENT AU CONDUIT DE CHEMINÉE

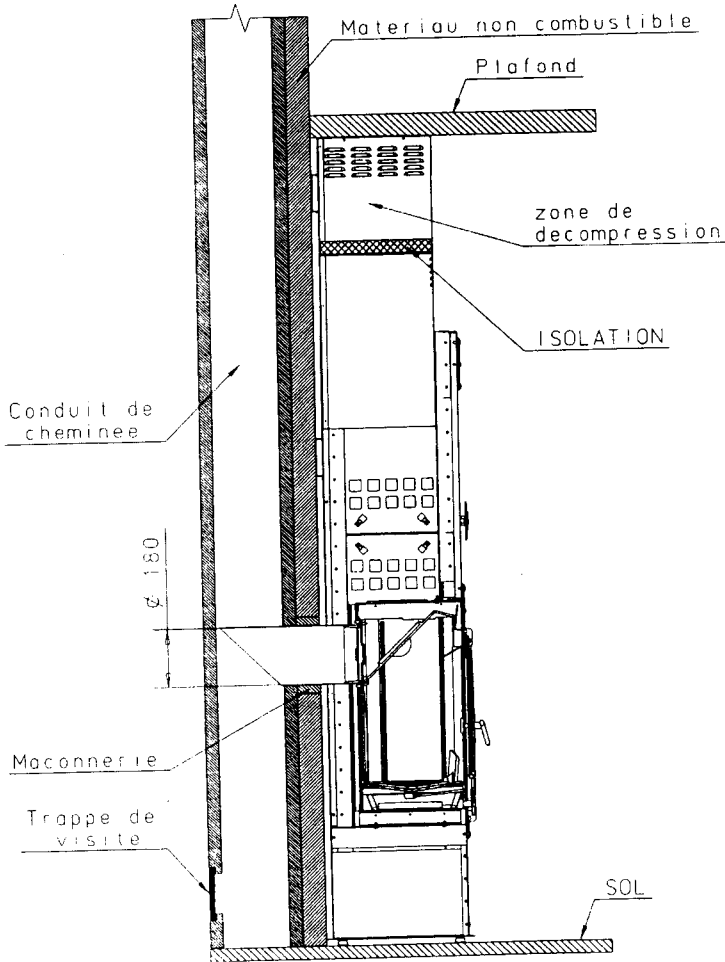


Fig. 9

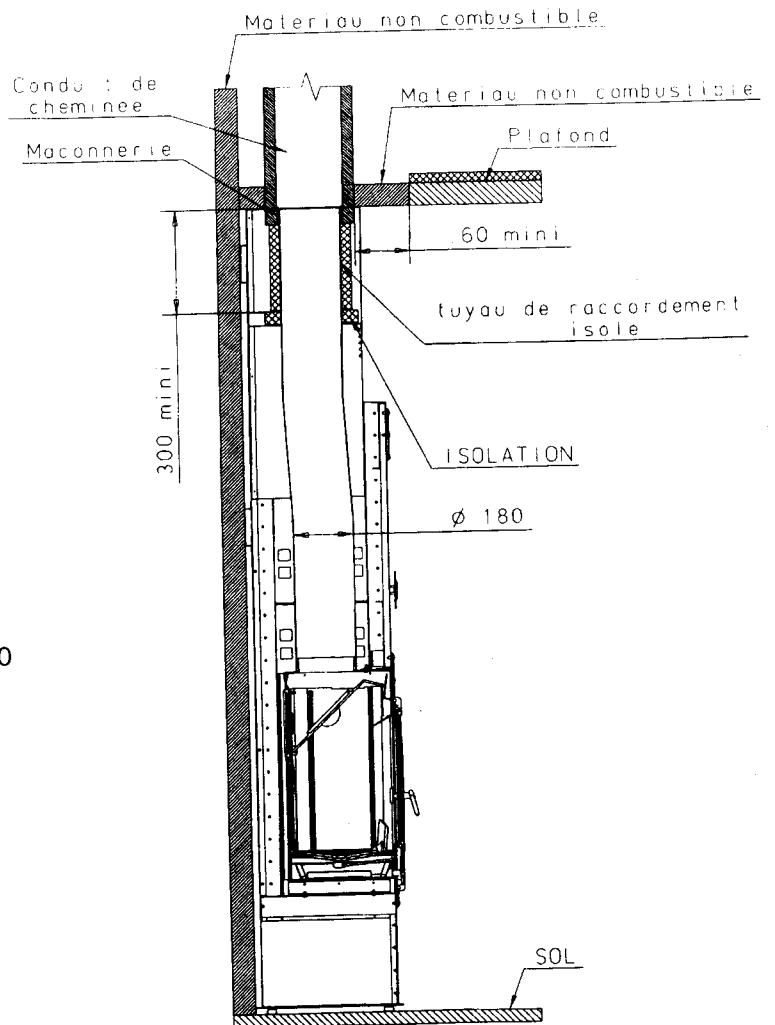
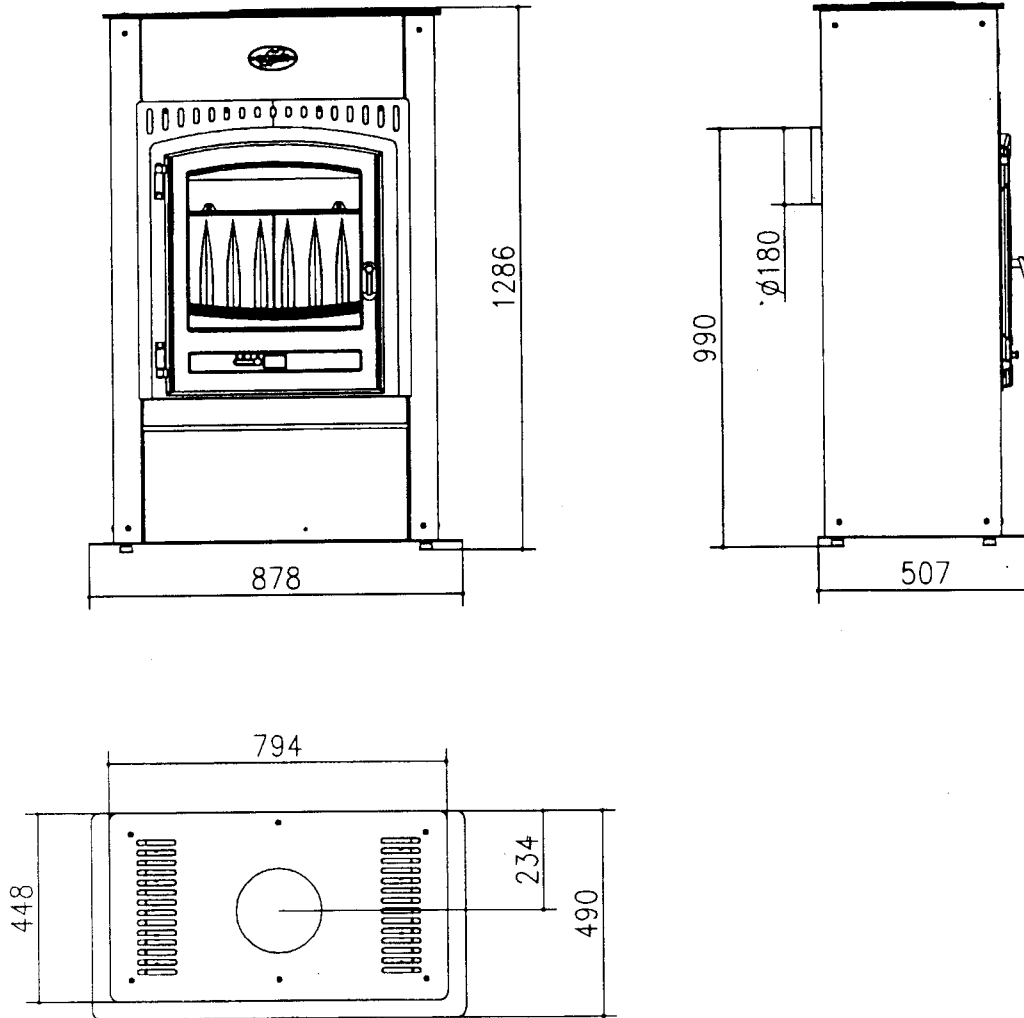


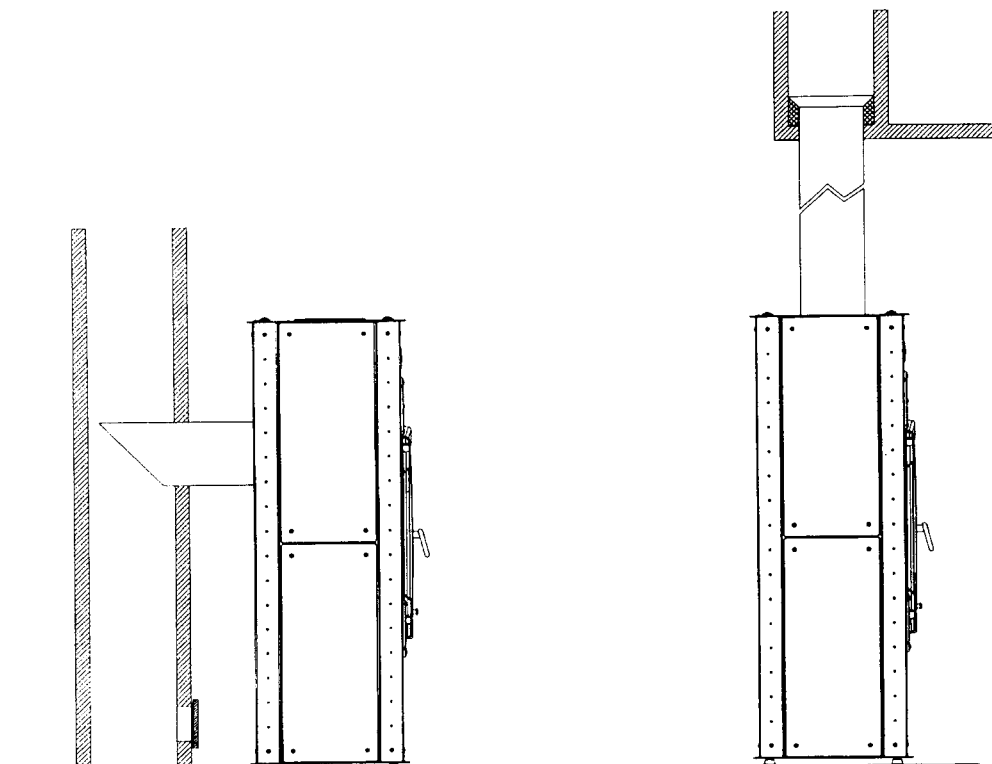
Fig.10



**CARACTÉRISTIQUES DIMENSIONNELLES CHEMINÉE STYLECO II Réf. 680107**

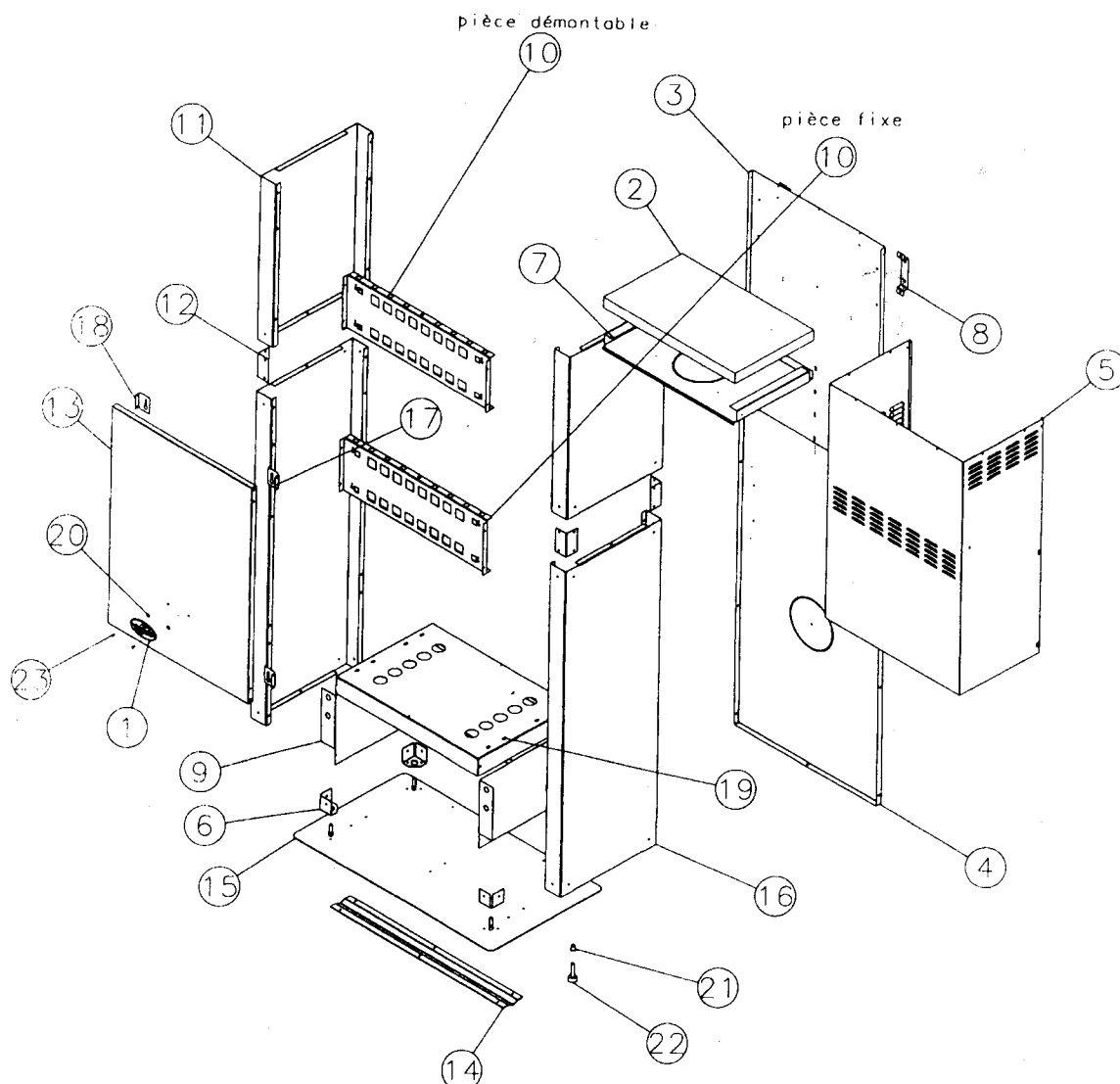


**RACCORDEMENT AU CONDUIT DE CHEMINÉE (principe)**



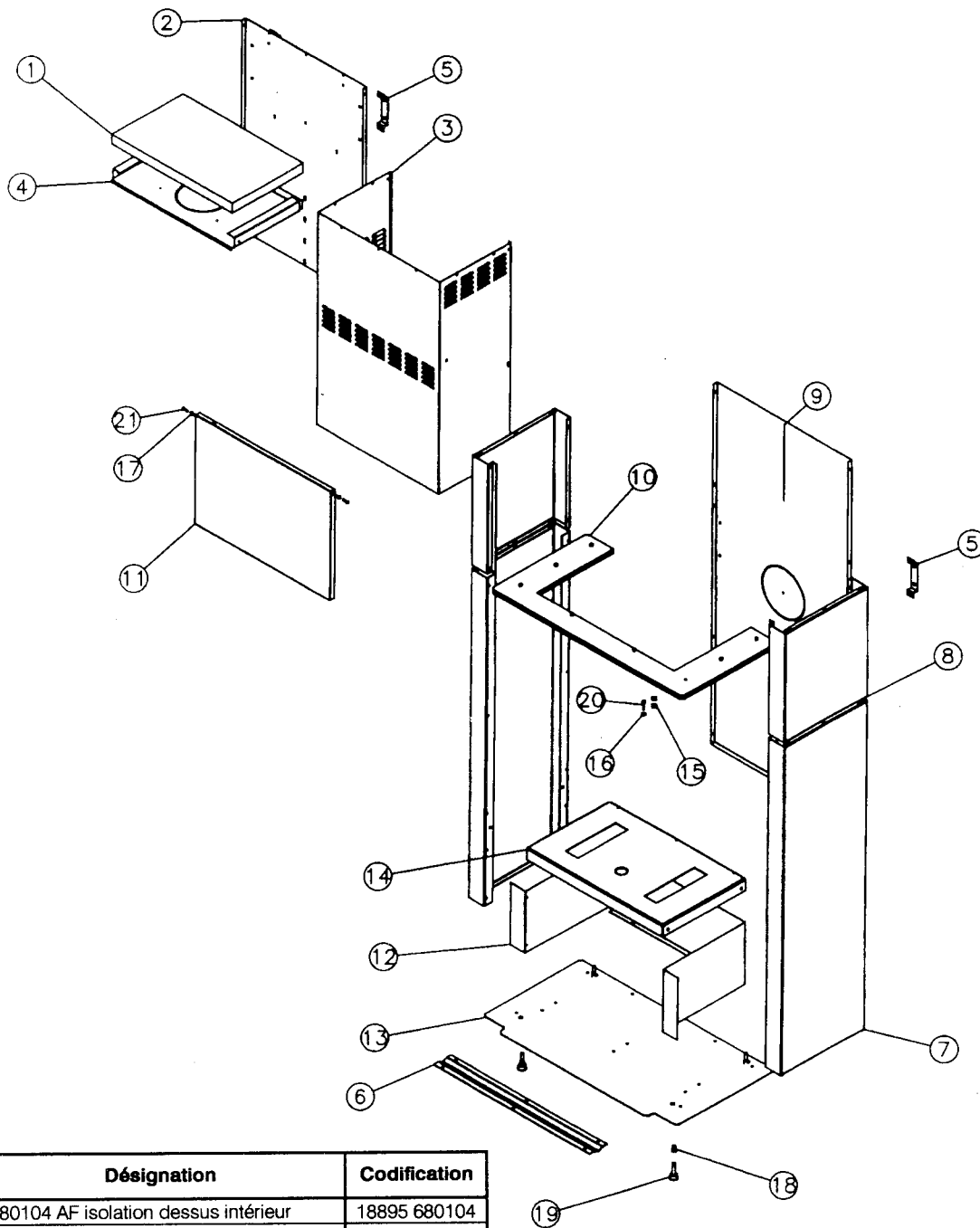
# NOMENCLATURE DES PIÈCES DÉTACHÉES

Eclaté Cheminée II réf. 680106



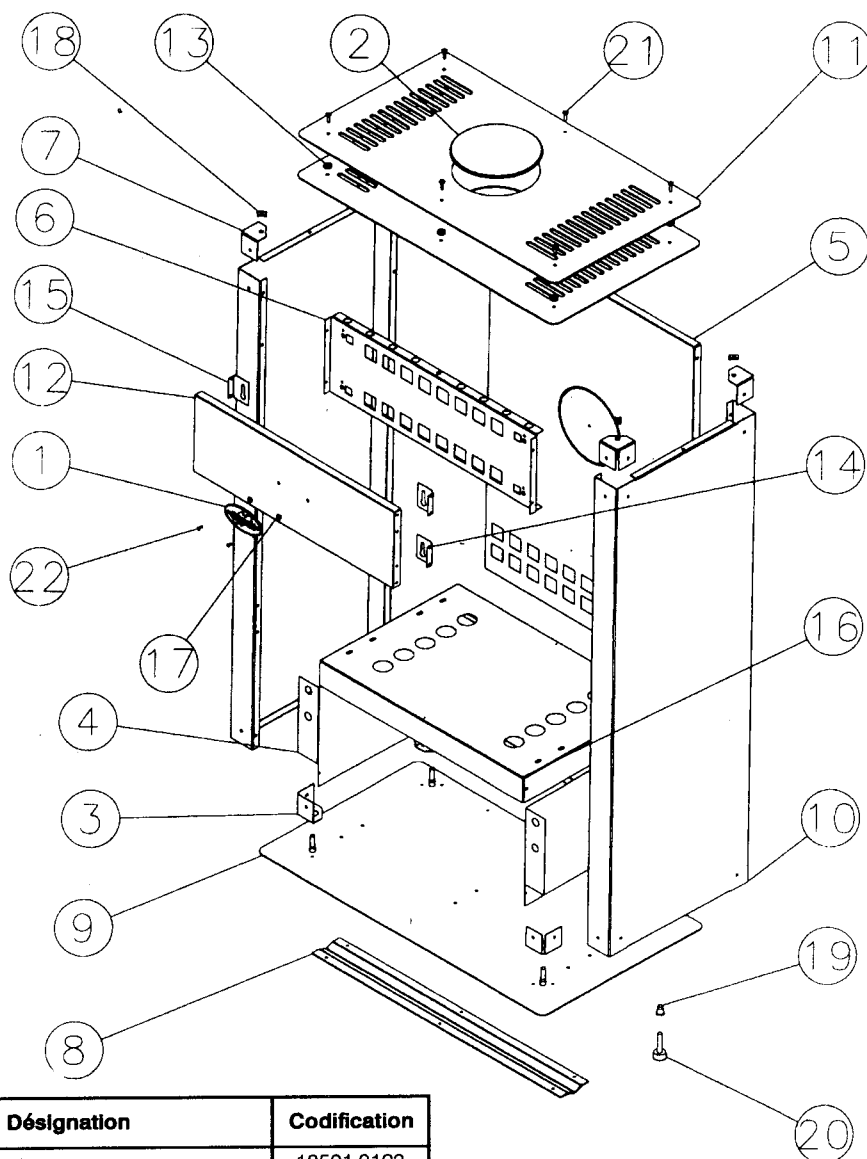
Repère	Qté	Désignation	Codification
1	1	3123 F écusson	18501 3123
2	1	680104 AF isolation dessus intérieur	18895 680104
3	1	680104 T bâti vertical	10527 680104
4	1	680104 T derrière	12401 680104
5	1	680104 T élément supérieur coulissant	10575 680104
6	4	680104 T gousset entretoise	12653 680104
7	1	680104 T obturateur	10523 680104
8	4	680104 T patte fixation derrière	12485 680104
9	1	680104 T plaque de protection	12420 680104
10	2	680105 T fronton arrière	11946 680105
11	2	680106 T coté extérieur	12304 680106
12	4	680106 T équerre coté	12365 680106
13	1	680106 T fronton	12112 680106
14	1	680106 T raidisseur fond	12271 680106
15	1	680106 T socle	12215 680106
16	2	680107 T coté extérieur	12304 680107
17	2	996020 T patte D de fixation fronton	12173 996020
18	2	996020 T patte G de fixation fronton	12174 996020
19	1	996020 T tablette avant	10503 996020
20	2	AA écrou carré brut M4	00001307385
21	4	AA euro set collerette	M10 9418 2028
22	4	AA vérin à vis d30 M10 lg50	00001304452
23	2	AA vis TF 90M4x10 fendue laiton	00001304310

## Eclaté cheminée acier 680108 pour grand Cheminée



Repère	Qté	Désignation	Codification
1	1	680104 AF isolation dessus intérieur	18895 680104
2	1	680104 T bâti vertical	10527 680104
3	1	680104 T élément supérieur coulissant	10575 680104
4	1	680104 T obturateur	10523 680104
5	4	680104 T patte de fixation derrière	12485 680104
6	1	680106 T raidisseur fond	12271 680106
7	2	680108 T coté extérieur	12304 680108
8	2	680108 T coté ext. haut	12316 680108
9	1	680108 T derrière	12401 680108
10	3	680108 T dessus	11101 680108
11	1	680108 T fronton	12112 680108
12	1	680108 T plaque de protection	12420 680108
13	1	680108 T socle	12215 680108
14	1	680108 T tablette avant	10503 680108
15	16	996006 T rondelle	19160 996006
16	8	AA écrou carré brut M6	00001300270
17	2	AA écrou M5 euroset	9408 2517
18	4	AA euro set collerette	M10 9418 2028
19	4	AA vérin à vis d30 M10 lg50	00001304452
20	8	AA vis TH M6 30	00001304229
21	2	AA vis TRL M5x20 pozie ZN noir	00001301156

# Eclaté du corps du Styleco II réf. 680107



Repère	Qté	Désignation	Codification
1	1	3123 F écusson	18501 3123
2	1	3147 F obturateur de dessus	11154 3147
3	4	680104 T gousset entretoise	12653 680104
4	1	680104 T plaque de protection	12420 680104
5	1	680105 T derrière	12401 680105
6	1	680105 T fronton arrière	11946 680105
7	4	680105 T gousset entretoise	12653 680105
8	1	680106 T raidisseur fond	12271 680106
9	1	680106 T socle	12215 680106
10	2	680107 T coté extérieur	12304 680107
11	2	680107 T dessus	11101 680107
12	1	680107 T fronton	12112 680107
13	6	996006 T rondelle	19160 996006
14	2	996020 T patte de fixation fronton	12173 996020
15	2	996020 T patte de fixation fronton	12174 996020
16	1	996020 T tablette avant	10503 996020
17	2	AA écrou carré brut M4	00001 307385
18	4	AA écrou rapid nut 0955 M5 (2mm)	00001 304496
19	4	AA euro set collerette	M10 9418 2028
20	4	AA vérin à vis d30 M10 lg50	00001304452
21	6	AA vis poêlier M5x20	00001307563
22	2	AA vis TF 90m4x10 fendue laiton	00001304310

Imprimerie GRAFIPRIM 02110 Bohain - 09/2006