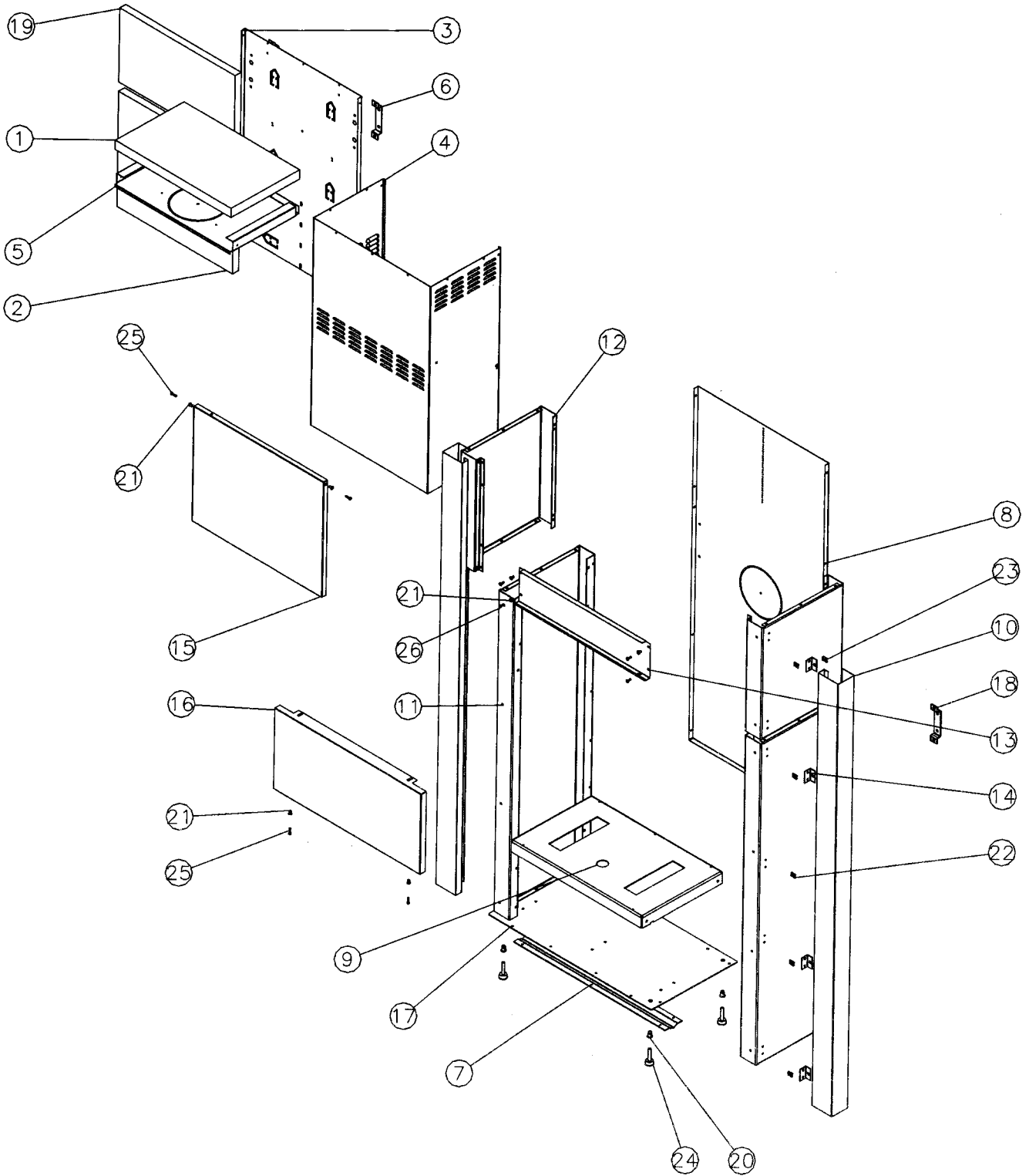


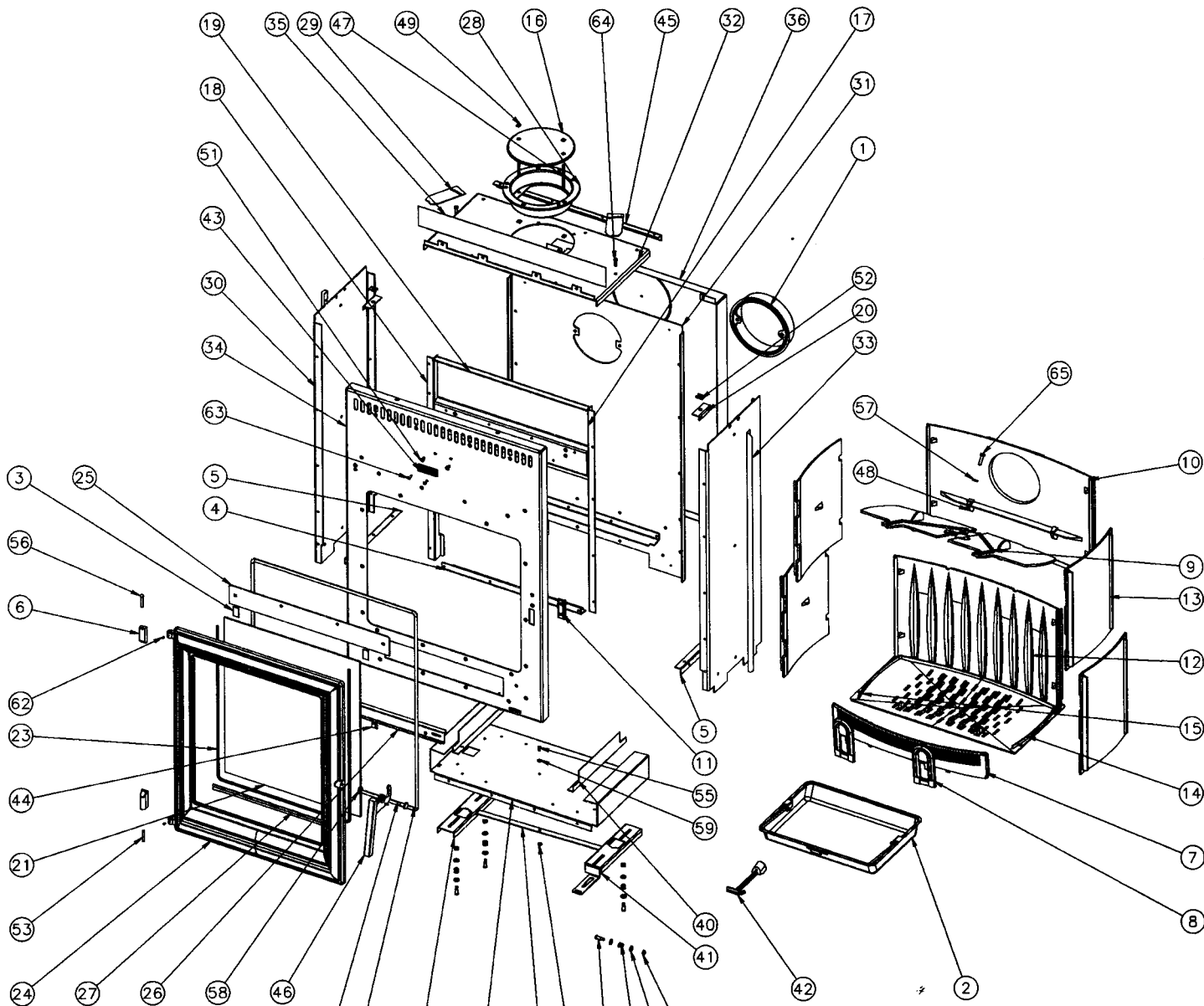
NOMENCLATURE ET ÉCLATÉ

Bâti



N°	Nbre	Désignation	Codification	N°	Nbre	Désignation	Codification
01	1	Isolation dessus intérieur	1 8895 680104	14	8	Fixe colonne	1 2611 680113
02	1	Isolation intermédiaire	1 8876 680104	15	1	Fronton	1 2112 680113
03	1	Bâti vertical	1 0527 680104	16	1	Panneau devant	1 2115 680113
04	1	Élément supérieur coulissant	1 0575 680104	17	1	Socle	1 2215 680113
05	1	Obturateur	1 0523 680104	18	2	Patte fixation derrière	1 2485 680121
06	2	Patte fixation derrière	1 2485 680104	19	1	Isolation dessus	1 8874 680133
07	1	Raidisseur fond	1 2271 680106	20	4	Ecrou M10 eurosert (9418 2028)	00001307166
08	1	Derrière	1 2401 680108	21	8	Ecrou M5 eurosert (9408 2517)	00001306629
09	1	Tablette avant	1 0503 680108	22	10	Ecrou rapid nut 0955 M5 (1mm)	00001304496
10	2	Colonne avant	1 2602 680113	23	8	Ecrou rapid nut 0955 M5 (3mm)	00001304496
11	2	Côté extérieur	1 2304 680113	24	4	Vérin à vis d30 M10 lg50	00001304452
12	2	Côté extérieur haut	1 2316 680113	25	4	Vis TH ZN M5x20 noir	00001304583
13	1	Entretoise avant	1 2528 680113	26	4	Vis TRL M5x16 pozie ZN noir	00001305477

Moteur thermique



N°	Nbre	Désignation	Codification	N°	Nbre	Désignation	Codification
01	1	Buse	2 4312 3168	34	1	Grille aération	1 2101 364110
02	1	Tiroir cendres	1 3315 3260 97	35	1	Plaque protection	1 0515 364110
03	2	Joint plat autocollant largeur	1 8841 3260	36	1	Registre réglage air	1 2420 364110
04	2	Equerre de façade	1 2145 3260	37	1	Registre réglage air	1 4120 364110
05	2	Joint fond	1 2255 3260	38	1	Bielle	1 9124 364114
06	2	Chape porte foyer	1 2867 364101	39	1	Double fond	1 2206 364114
07	1	Chenet	1 0306 364102	40	2	Pare cendres	1 3306 364114
08	2	Clenche grille devant	1 0315 364102	41	1	Registre réglage air	1 4120 364114
09	2	Défecteur	3 0131 364102	42	1	Clé à crochet	1 4101 3720
10	1	Derrière foyer	3 0130 364102	43	1	Ecusson	1 8501 385101
11	1	Loquet fermeture	1 0848 364102	44	4	Fixe vitre	1 2071 660101
12	1	Plaque décor	1 2422 364102	45	1	Equerre dessus	1 1145 660106
13	4	Plaque foyer	1 0164 364102	46	1	Poignée foyer	1 2878 996109 97
14	1	Support foyer droit	1 0368 364102	47	2	Bout fileté M5x95	00001305031
15	1	Support foyer gauche	1 0369 364102	48	1	Ecrou 6 pans 8 ZN noir	00001305951
16	1	Trappe de nettoyage	1 4230 364102	49	4	Ecrou carré brut M5	00001300269
17	1	Equerre joint façade droite	1 2089 364102	50	4	Ecrou carré brut M6	00001300270
18	1	Equerre joint façade gauche	1 2088 364102	51	2	Ecrou M5 eurosert	9408 2517
19	1	Renfort façade	1 2175 364102	52	2	Ecrou rapid nut 0956 M6	00001305442
20	2	Patte fixation dessus	1 1160 364103	53	1	Goupille cannulée 6x40	00001305127
21	1	Verre réfractaire	1 8690 364104	54	4	Ressort 961	00001301991
22	1	Ficelle tressée porte foyer	1 8855 364104	55	1	Rivet acier TP 4..8x13	00001304695
23	1	Ficelle tressée verre réfractaire	1 8826 364104	56	1	Rivet acier TR 6x40	00001305507
24	1	Porte foyer	1 2861 364104	57	10	Rondelle 16x8.2x1.5	00001300885
25	1	Conduit supérieur air	1 4173 364104	58	1	Rondelle 22x10mm5x2	00001300886
26	1	Défecteur intérieur	1 0128 364104	59	2	Rondelle JZC 12x5x1	00001300899
27	1	Elément applique inférieur	1 2819 364104	60	1	Vis épaulement acier ZN noir	00001307191
28	1	Siège buse	1 4322 364110	61	4	Vis épaulement G4 1026	00001304686
29	2	Cale fixation	1 2666 364110	62	2	Vis HC M5x6 bout pointu	00001304206
30	2	Cale intérieure	1 0404 364110	63	2	Vis TF M5x16	00001305315
31	1	Derrière	1 2401 364110	64	2	Vis TH M6x20 ZN noir	00001301240
32	1	Dessus	1 1101 364110	65	1	Vis TH M8x30 ZN noir	00001301241
33	2	Façade	1 2266 364110				