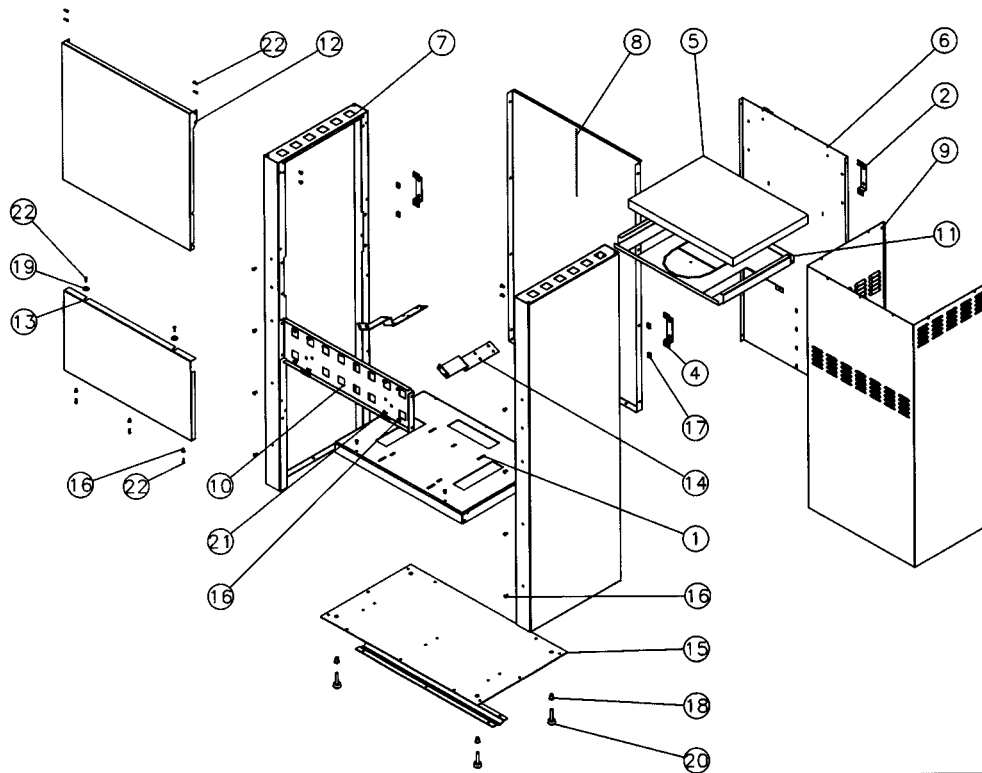


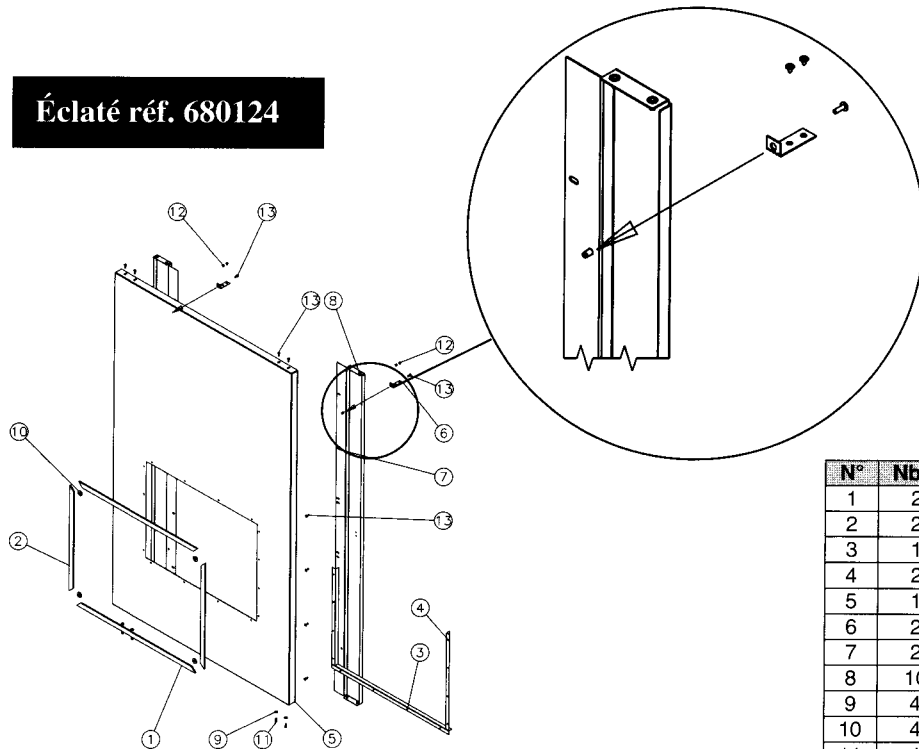
NOMENCLATURES DES PIÈCES DETACHÉES

Éclaté Commun 680124 - 680125 - 680126



N°	Nbre	Désignation	Codification	N°	Nbre	Désignation	Codification
1	1	Tablette avant	20503 1410	12	1	Panneau devant	12115 680124
2	2	Patte fixation derrière	12485 680104	13	1	Panneau jonction	12160 680124
3	1	Raidisseur fond	12271 680106	14	2	Patte fixation	19185 680124
4	2	Patte fixation derrière	12485 680121	15	1	Socle	12215 680124
5	1	Isolation dessus intérieur	18895 680124	16	21	Ecrou M5 eurosert	00001306629
6	1	Bâti vertical	10527 680124	17	4	Ecrou rapid nut	00001304496
7	2	Côté	12317 680124	18	4	Euro set collerette	M10 9418 2028
8	1	Derrière	12401 680124	19	2	Rondelle fer	00001301704
9	1	Élément supérieur coulissant	10575 680124	20	4	Vérin a vis	00001304452
10	1	Fronton	12112 680124	21	4	Vis TF M5x16	00001305315
11	1	Obturbateur	10523 680124	22	9	Vis TH M5x16	00001305960

Éclaté réf. 680124



N°	Nbre	Désignation	Codification
1	2	Applique Horizontale porte foyer	12870 680124
2	2	Applique Verticale porte foyer	12871 680124
3	1	Equerre centrale	12259 680124
4	2	Equerre latérale	12258 680124
5	1	Façade	12101 680124
6	2	Patte fixation dessus	11160 680124
7	2	Renfort façade	12175 680124
8	10	Ecrou eurosert	00001306629
9	4	Rondelle	00001301784
10	4	Rondelle laiton	00001305399
11	4	Vis TH M5x16	00001305960
12	4	Vis TRL 7x9.5 pozie noir	00001301231
13	14	Vis TRL M5 x16 pozie noir	00001205477