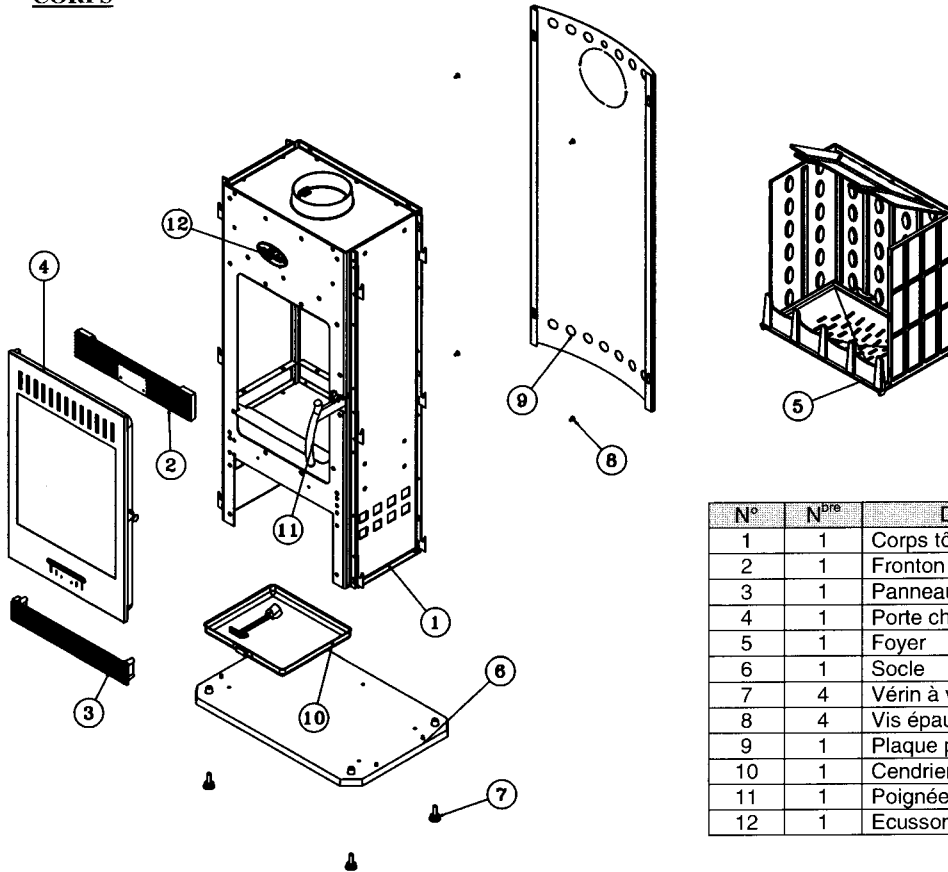


# NOMENCLATURE ET ÉCLATÉ

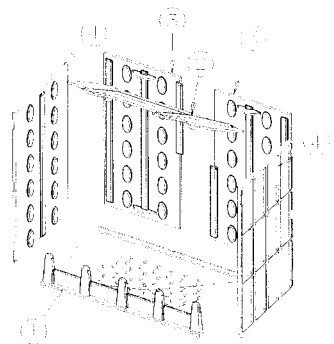
## CORPS



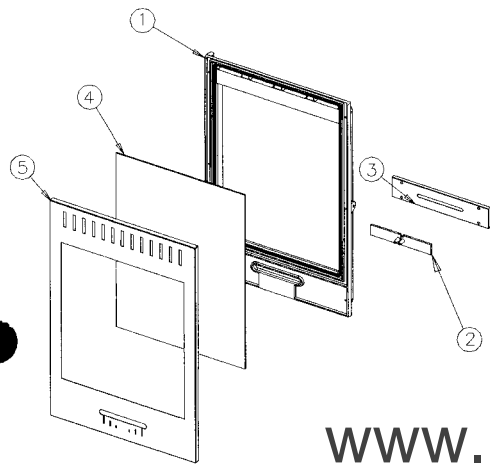
N°	N <sup>bre</sup>	Désignation	Codification
1	1	Corps tôle	---
2	1	Fronton	1 2112 996027
3	1	Panneau inférieur façade	1 2118 996027
4	1	Porte chargement	---
5	1	Foyer	---
6	1	Socle	1 2215 996031
7	4	Vérin à vis	00001306750
8	4	Vis épaulement	00001305431
9	1	Plaque protection	1 2420 996006
10	1	Cendrier clé	---
11	1	Poignée foyer	1 2878 386101
12	1	Ecusson	18501 3123

## FOYER

N°	N <sup>bre</sup>	Désignation	Codification
1	1	Support foyer	10367 3138
2	1	Défecteur	10131 369101
3	2	Plaque protection d'air	10176 369101
4	2	Plaque protection côté	10173 369101



## PORTE



N°	N <sup>bre</sup>	Désignation	Codification
1	1	Porte chargement	1 2831 996027
2	1	Volet réglage d'air	1 4137 996027
3	1	Guide de sécurité	1 4175 996027
4	1	Verre réfractaire	00001307
5	1	Applique de porte	1 2871 996027