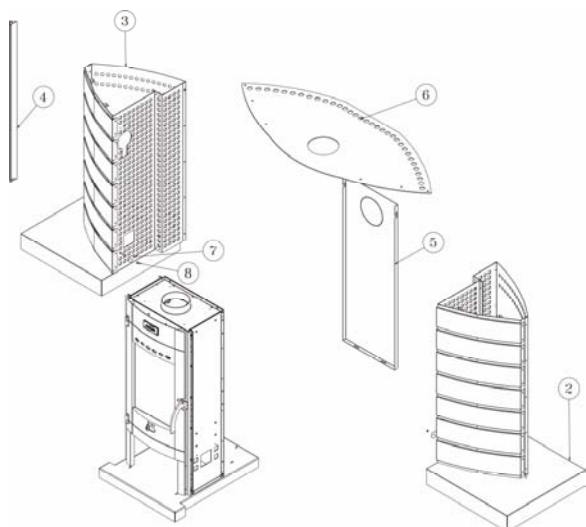


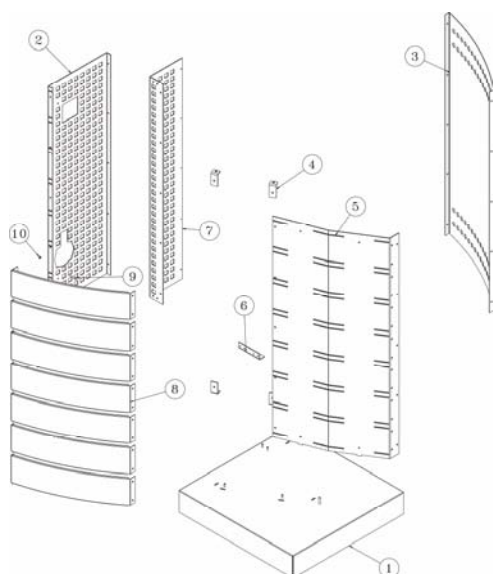
## NOMENCLATURE ET ÉCLATÉ

### • Éclaté Général des Ensembles



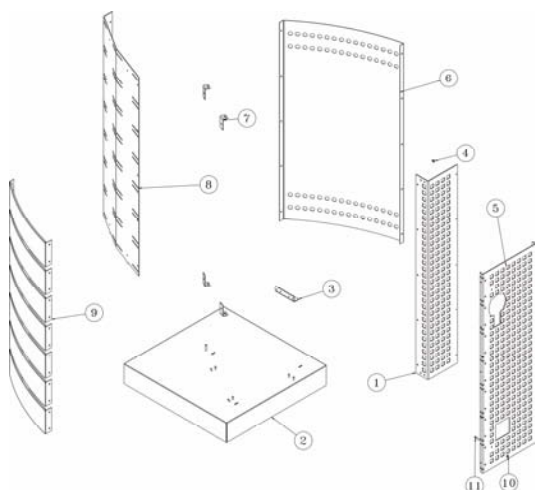
N°	Nbre	Désignation	Codification
1	1	Corps_de_chauffe	Ass 680138
2	1	Coté_droit	Ass 680138
3	1	Coté_gauche	Ass 680138
4	2	Colonne	Ass 996114
5	1	Derrière_de_caisson	1_2521_680138
6	1	Dessus_de_caisson	1_2556_680138
7	2	Rondelle	1_9160_680138
8	2	Ecrou 6 pans 5 ZN noir	00001305950

### • Éclaté Côté Droit



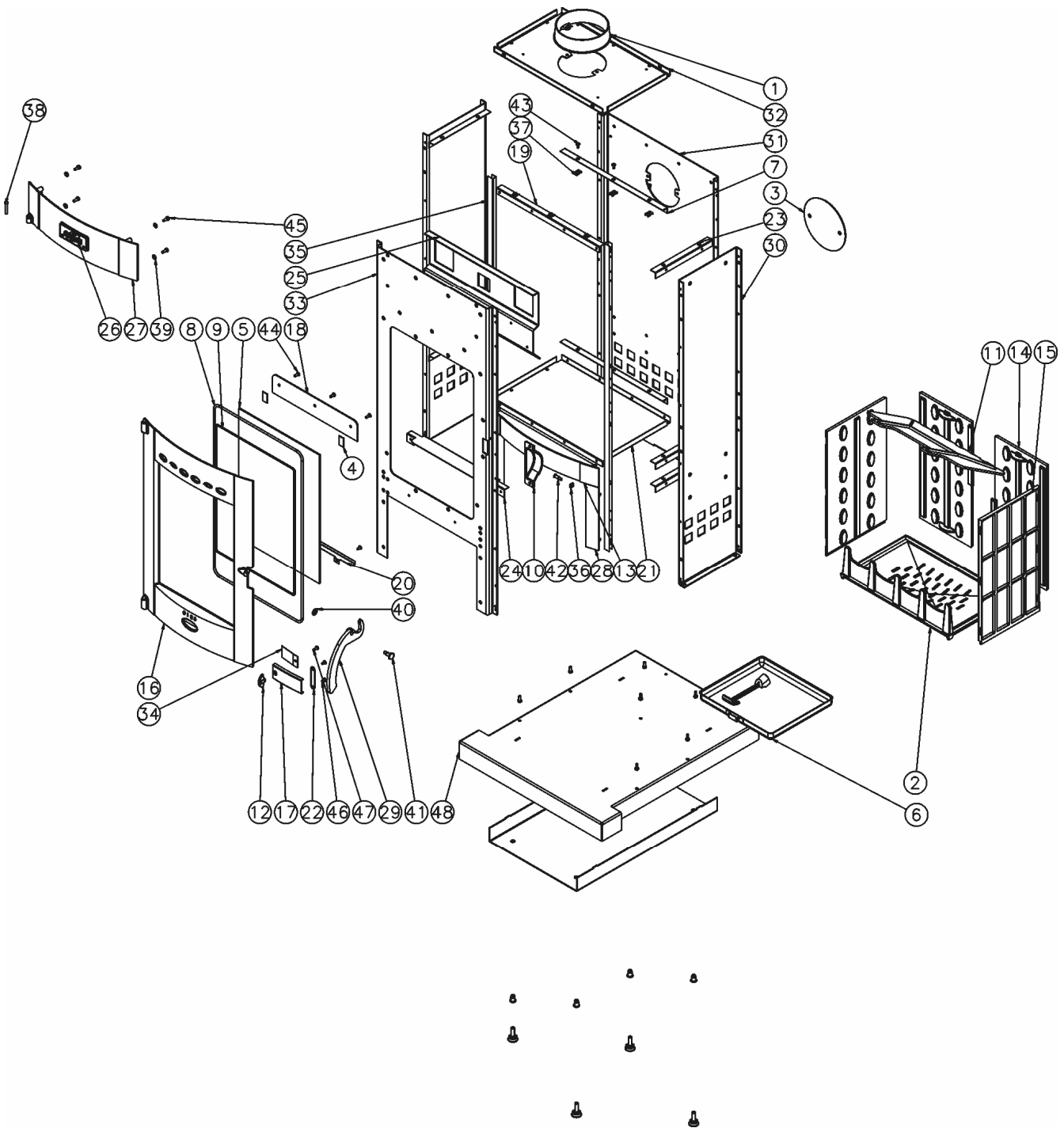
N°	Nbre	Désignation	Codification
1	1	Socle côté droit	-
2	1	Côté intérieur	1_0404_996114
3	1	Derrière ext.	1_0435_996114
4	4	Équerre de fixation	1_1550_996091
5	1	Façade droite	1_2106_996114
6	1	Equerre latérale	1_2258_680138
7	1	Panneau de côté	1_2320_680138
8	7	Devant cadre inférieur	1_2596_996091
9	1	Vis TH M5x40	00001305971
10	1	Ecrou 6 pans 5 Zn noir	00001305950

### • Éclaté Côté Gauche



N°	Nbre	Désignation	Codification
1	1	Panneau_de_coté	1_2320_680138
2	1	Ass_socle_coté_gauche	680138
3	1	Equerre latérale	1_2258_680138
4	1	Vis épaulement M5	00001305431
5	1	Côté intérieur	1_0404_996114
6	1	Derrière extérieur	1_0435_996114
7	4	Equerre de fixation	1_1550_996091
8	1	Façade gauche	1_2107_996114
9	7	Devant cadre inférieur	1_2596_996091
10	1	Ecrou 6 pans 5 Zn noir	00001305950
11	1	Vis TH M5x40	00001305971

• Éclaté Corps



48	1oss_680138_socle_central	
47	1AA_vis_TRL_M5x16_pozie_ZN_noir	00001305477
46	4AA_vis_TRL_M5x10_pozie_ZN_noir	00001305476
45	4AA_vis_TH_M6x16	00001305947
44	3AA_vis_TF_M6x16	00001305965
43	6AA_vis_TCB_M5x16_pozie_ZN_noir	00001305477
42	1AA_vis_epaulement_G4_1026_ZN_noire	00001304686
41	1AA_vis_epaulee_acier_ZN_noir	00001307191
40	1AA_rondelle_inox_elastique	00001307752
39	4AA_rondelle_14x6.3x1.2	00001301784
38	1AA_rivet_acier_TR_6x40	00001305507
37	6AA_ecrou_rapid_nut_0955_M5(1mm)	00001304496
36	1AA_ecrou_carre_brut_M6	00001300270
35	2996038_T_joint_de_cote	1_2343_996038
34	1996008_T_protection_clopet_entree_oir	13911_996008
33	1996006_T_facade	12101_996006
32	1996006_T_dessus_foyer	11112_996006
31	1996006_T_derriere	12401_996006
30	2996006_T_cote_interieur	10404_996006
29	1996006_F_poignee_foyer	12878_996006
28	2996006_F_panneau_jonction	12160_996006
27	1996006_F_fronton	12112_996006
26	1369104_F_ecusson	18501_369104
25	1369101_T_renfort_facade	12175_369101
24	1369101_T_pare_cendres	23306_369101
23	6369101_T_joint_fond	12255_369101
22	1369101_T_guide_securite	14175_369101
21	1369101_T_fond	12205_369101
20	1369101_T_fixe_vitre	12071_369101
19	3369101_T_equerre_facade	12145_369101
18	1369101_T_conduit_superieur_oir	14173_369101
17	1369101_F_volet_reglage_oir	14137_369101
16	1369101_F_porte_foyer	12861_369101
15	2369101_F_plaque_protection_cote	10173_369101
14	2369101_F_plaque_protection_ar	10176_369101
13	1369101_F_panneau_inf_facade	22118_369101
12	1369101_F_index	18548_369101
11	1369101_F_deflecteur	10131_369101
10	1369101_F_carter_droit	12778_369101
9	1369101_AF_ficelle_tressee_verre_refracta	18826_369101
8	1369101_AF_ficelle_tressee_porte_foyer	18855_369101
7	2369101_98_equerre_facade_avec_vis	
6	1369101_98_cendrier_cle	
5	1350104_AA_verre_refractaire	00001307442
4	23260_AF_joint_plat_autocollant_largeur_v	18841_3260
3	13144_F_tampon_dessus	11431_3144
2	13138_F_support_foyer	20367_3138
1	13119_F_buse_ronde_153int	14312_3119
repn	redesignation	codification