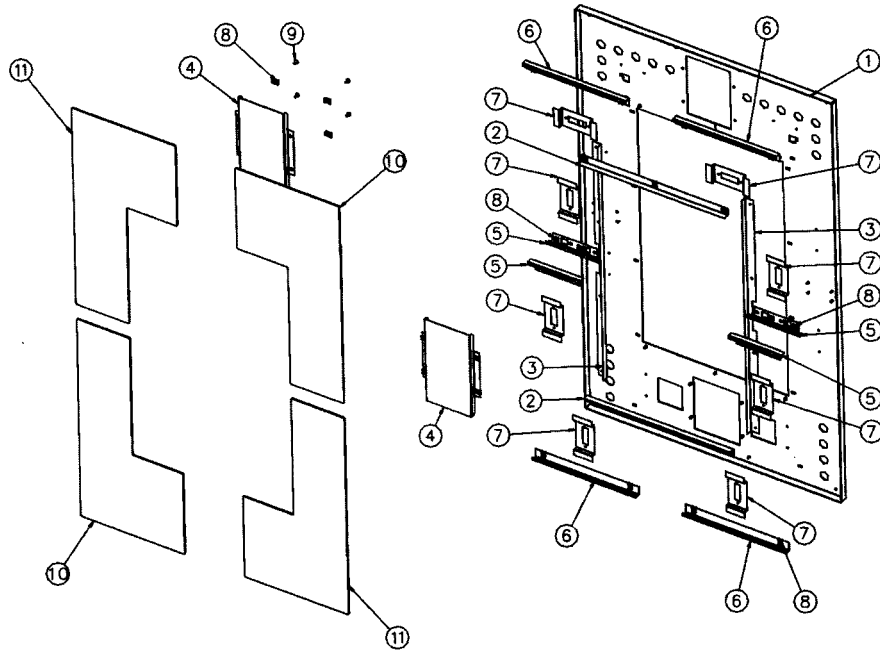


N°	Nbre	Désignation	Codification	N°	Nbre	Désignation	Codification
1	1	Buse_ronde_153int	1_4312_3119	30	3	Poignée_foyer	1_2878_996027
2	1	Tampon_dessus	1_1431_3144	31	4	Porte_chargement	3_2831_996027
3	1	Bac_cendres	1_3304_3157	32	1	Volet_réglage_air	2_4137_996027
4	1	Guide_securite	2_4175_3257	33	1	Chape_porte_foyer	1_2867_996046
5	1	Naïlle_tiroir_cendre	1_3370_3260	34	1	Cote_ext.	1_2304_996102
6	1	Carter_droit	1_2778_369101	35	2	Cote_int.	1_0404_996102
7	1	Equerre_façade	1_2145_369101	36	8	Derrière	1_2401_996102
8	1	Fond	1_2205_369101	37	4	Façade	1_2101_996102
9	6	Joint_fond	1_2255_369101	38	1	Liaison_arrière	1_2416_996102
10	1	Pare_cendres	2_3306_369101	39	1	Plaque_protection	1_2420_996102
11	1	Renfort_façade	1_2175_369101	40	1	Socle	1_2215_996102
12	1	Clé_a_crochet	1_4101_3720	41	2	Cuvette_a_vis	00001307833
13	1	Ecusson	1_8501_385101	42	7	Ecrou_6_pans_4_ZN_noir	00001300263
14	1	Butée_façade	1_2010_386101	43	2	Ecrou_M10_eurosert_(9418_2028)	00001307166
15	1	Colonne_avant	1_2602_680147	44	2	Ecrou_M5_eurosert_(9408_2517)	00001306629
16	1	Couvercle	1_1201_680147	45	2	Ecrou_rapid_nut_0955_M5(1mm5)	00001304974
17	1	Encadrement_porte_foyer	1_2864_680147	46	1	Ecrou_rapid_nut_0955_M5(3mm)	00001304496
18	1	Façade_extérieure	1_2102_680147	47	2	Ressort_961	00001301991
19	1	Fixe_vitre	1_2078_680147	48	2	Ressort_seul_RS6_STARLOCK	00001307254
20	1	Patte_fixation_façade_inférieur	1_2004_680147	49	8	Rivet_acier_TR_6x40	00001305507
21	1	Fixe_tampon	1_1447_996006	50	2	Rondelle_inox_elastique	00001307752
22	1	Tampon_dessus	1_1431_996006	51	4	Verin_a_vis_d30_M10_lg30	00001306750
23	1	Tampon_sécurité	1_1448_996006	52	1	Verre_porte(ep_4_400x567)	00001306750
24	1	Boîte_a_fumée	1_4301_996007	53	1	Vis_épaulée_acier_ZN_noir	00001307740
25	1	Siège_buse	1_4322_996007	54	2	Vis_TF_M4X16_pozie	00001305966
26	1	Dessus_foyer	1_1112_996007	55	30	Vis_TRL_M5x10_pozie_ZN_noir	00001305476
27	1	Raccord_arrière	1_2455_996007	56	2	Vis_TRL_M5X16_pozie_ZN_noir	00001305477
28	2	Tres_porte_chargement	1_8804_996027	57	1	Verre_sérigraph(857x460_ep4)	00001307996
29	2	Tres_verre_réfractaire	1_8826_996027				

- Façade



N°	Nbre	Désignation	Codification
1	1	Façade extérieure	1_2102_680147
2	2	Naïlle_fixe_pan_inf	1_2039_680147
3	2	Naïlle_panneau_devant	1_2126_680147
4	2	Panneau_decor_avant	1_1351_680147
5	4	Patte_accrochage_façade	1_2169_680147
6	4	Patte_fixation_façade	1_2019_680147
7	8	Patte_fixation_façade_inférieure	1_2004_680147
8	30	Ecrou_rapid_nut_0955_M5(1mm5)	00001304496
9	2	Verre_équerre_droit_haut_sérigraphie	00001307995
10	30	Verre_équerre_gauche_haut_sérigraphie	00001307996
11	2	Verre_équerre_droit_haut_sérigraphie	00001305476