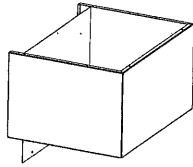
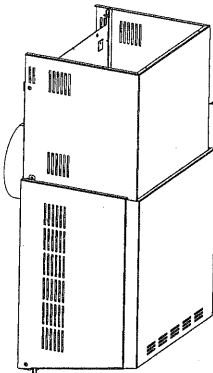


— POUR TOUTE COMMANDE DE PIÈCES D'HABILLAGE, PRÉCISER IMPÉRATIVEMENT LA COULEUR!
—



OPTION REHAUSSE A 3 metres

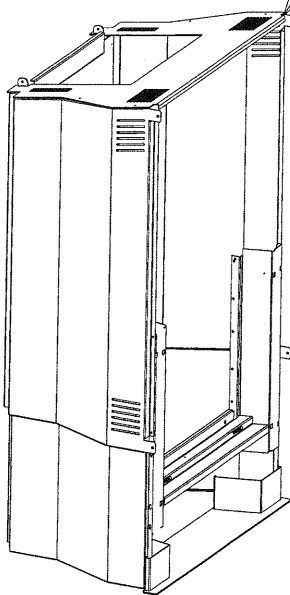


ENSEMBLE CACHE TUYAU

ENSEMBLE HABILLAGE

ENSEMBLE FOYER ESCAMOTABLE

ENSEMBLE FACADE

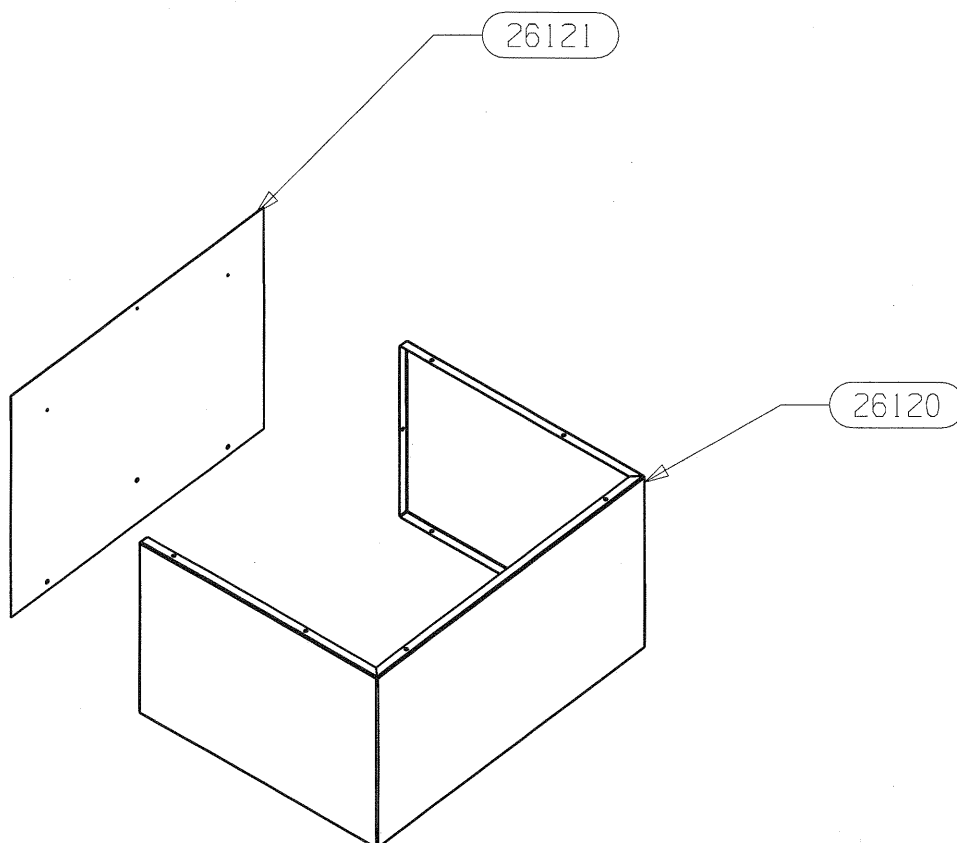


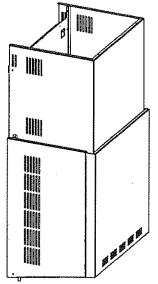
OPTION KTE 152

POUR TOUTE COMMANDE DE PIECES D'HABILLAGE, PRECISER IMPERATIVEMENT LA COULEUR!

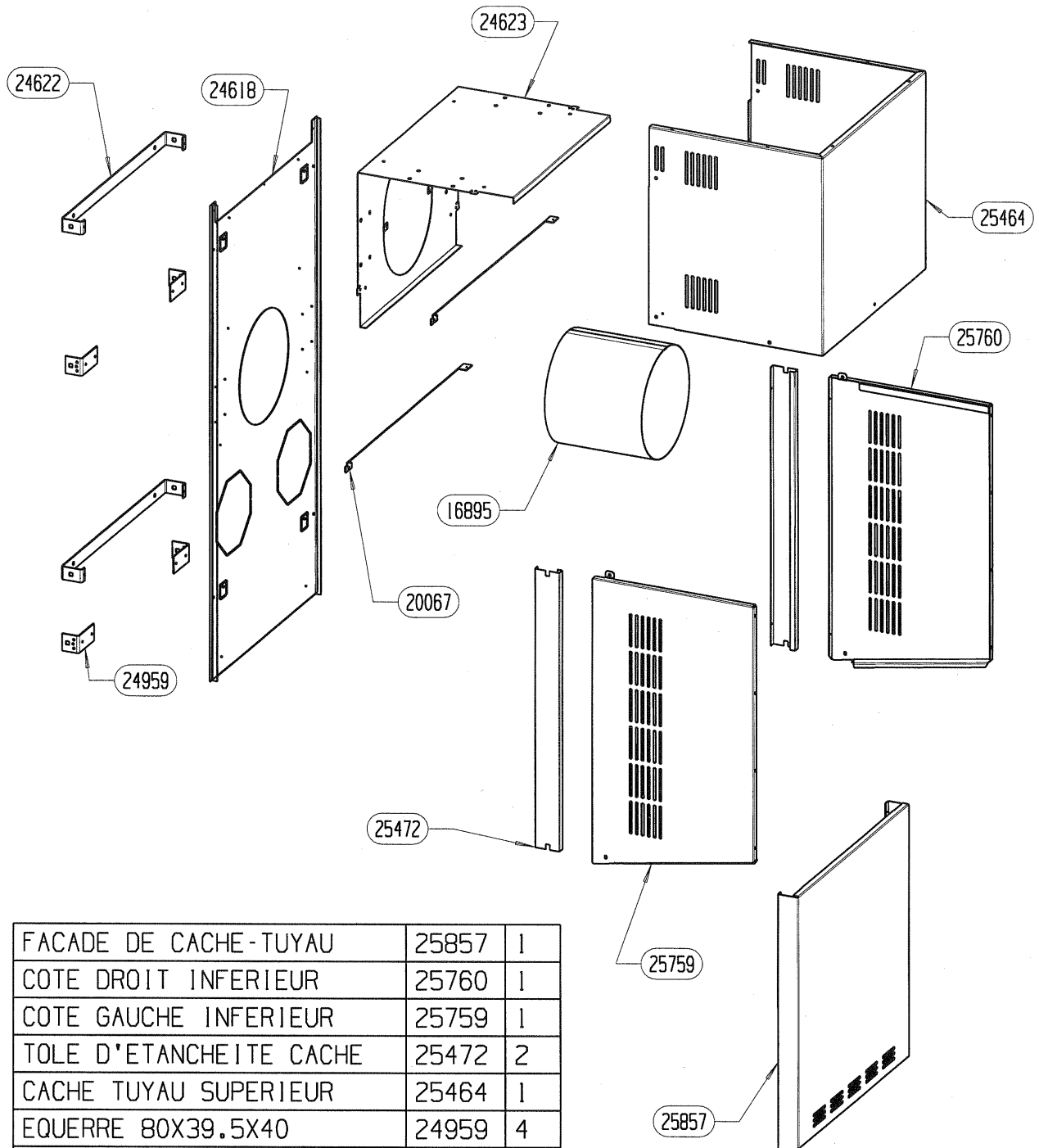
SACHET VISSERIE nr 12887

DEFLECTEUR ARRIERE	26121	1
REHAUSSE DE CACHE TUYAU	26120	1
DESIGNATION	CODE ARTICLE	QTE

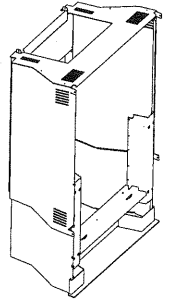




POUR TOUTE COMMANDE DE PIECES D'HABILLAGE, PRECISER IMPERATIVEMENT LA COULEUR!

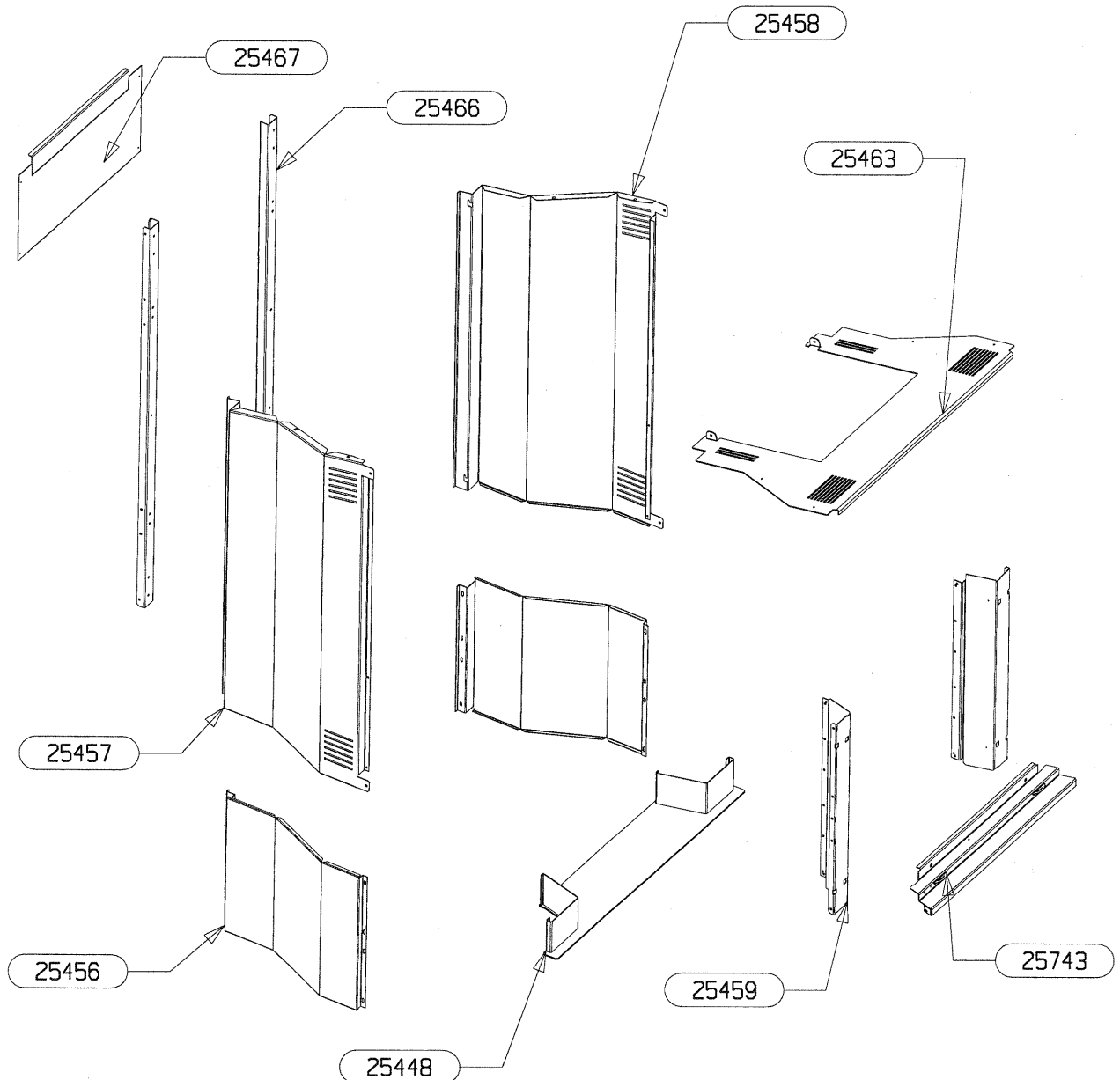


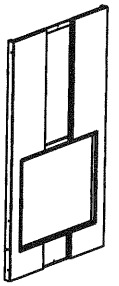
FACADE DE CACHE-TUYAU	25857	1
COTE DROIT INFERIEUR	25760	1
COTE GAUCHE INFERIEUR	25759	1
TOLE D'ETANCHEITE CACHE	25472	2
CACHE TUYAU SUPERIEUR	25464	1
EQUERRE 80X39.5X40	24959	4
DEFLECTEUR DE CACHE TUYAU	24623	1
PATTE D'ACCROCHE MURALE	24622	2
ARRIERE CACHE TUYAU	24618	1
SUPPORT DEFLECTEUR DE CAC	20067	2
MANCHETTE TOLE Diam.250	16895	1
DESIGNATION	CODE ARTICL	QTE



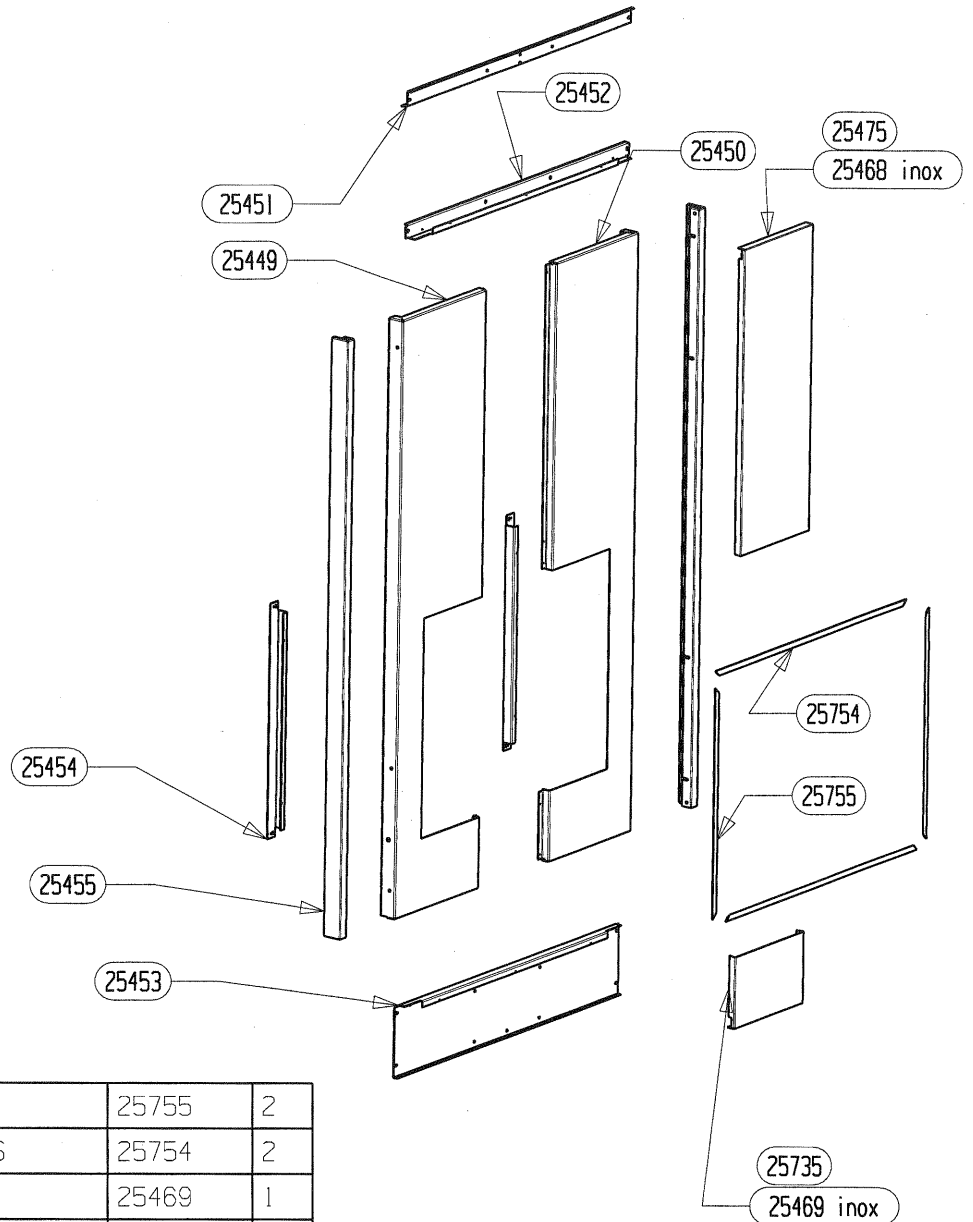
MONTANT DE CADRE	25459	2
ES PLAQUE DE SOL	25448	1
ES APPUI DE CHASSIS MOBIL	25743	1
DESSUS	25463	1
DEFLECTEUR ARRIERE	25467	1
COTE INFERIEUR HABILLAGE	25456	2
COTE GAUCHE HABILLAGE	25457	1
COTE DROIT HABILLAGE	25458	1
CORNIERE VERTICALE ARRIERE	25466	2
DESIGNATION	CODE ARTICLE	QTE

POUR TOUTE COMMANDE DE PIECES
D'HABILLAGE, PRECISER IMPERATIVEMENT
LA COULEUR!



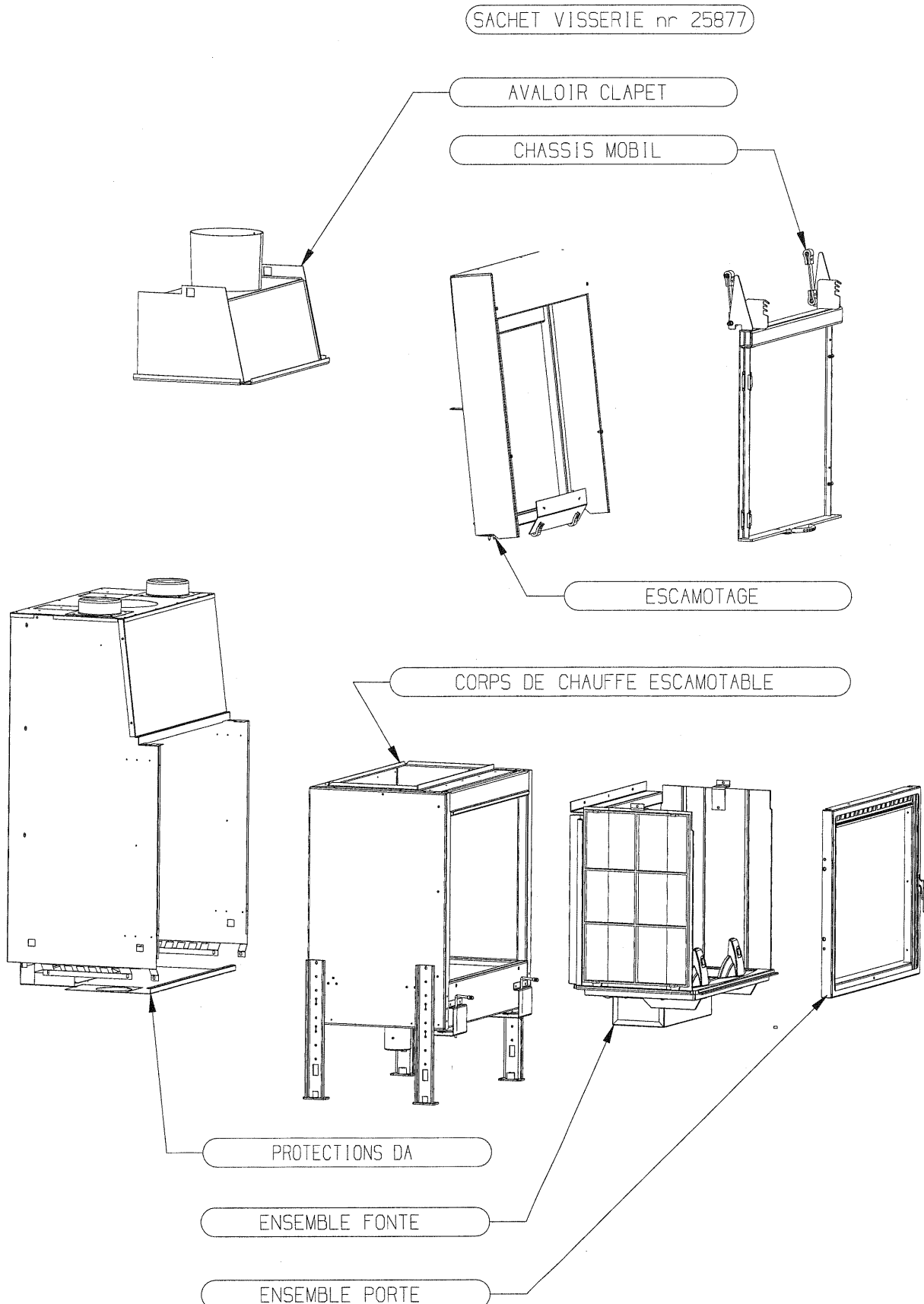
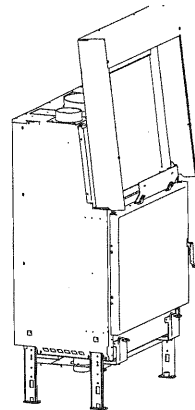


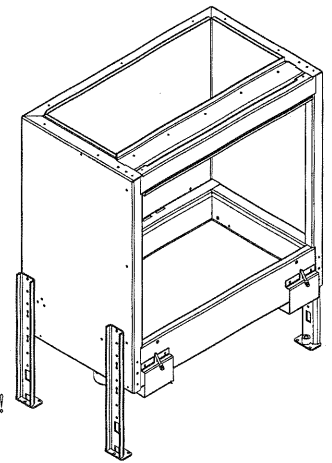
POUR TOUTE COMMANDE DE PIECES D'HABILLAGE, PRECISER IMPERATIVEMENT LA COULEUR!



BAGUETTE VERTICALE ARAVIS	25755	2
BAGUETTE HORIZONTALE ARAVIS	25754	2
DECOR BAS 07	25469	1
DECOR HAUT 07	25468	1
MONTANT DE FACADE	25455	2
VERTICALE DE FACADE	25454	2
TRAVERSE INF DE FACADE	25453	1
TRAVERSE MEDIANE DE FACADE	25452	1
TRAVERSE SUPERIEUR DE FACADE	25451	1
FACADE DROITE HABILLAGE	25450	1
FACADE GAUCHE HABILLAGE	25449	1
DESIGNATION	CODE ARTICLE	QTE

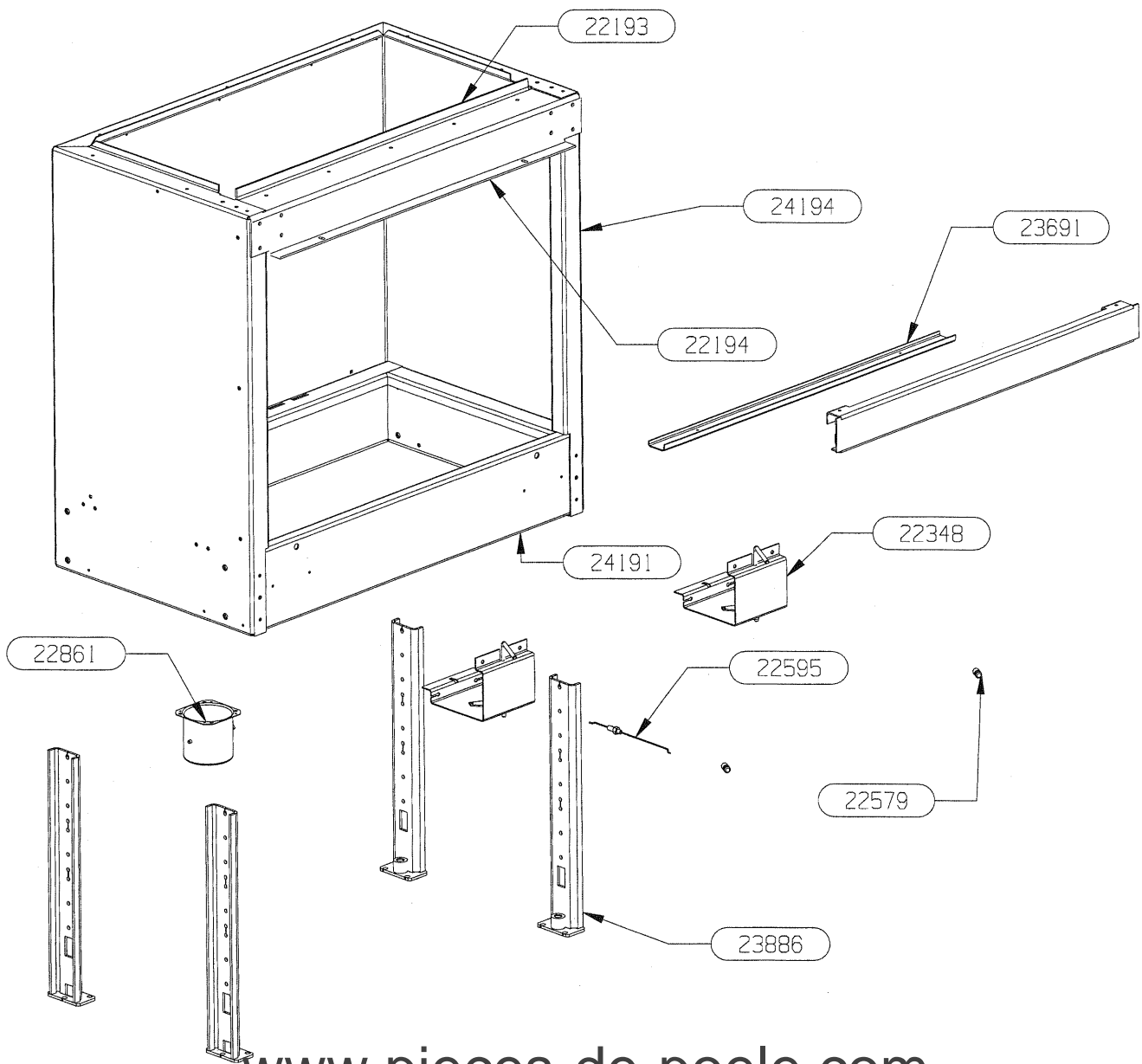
POUR TOUTE COMMANDE DE PIECES D'HABILLAGE, PRECISER IMPERATIVEMENT LA COULEUR!





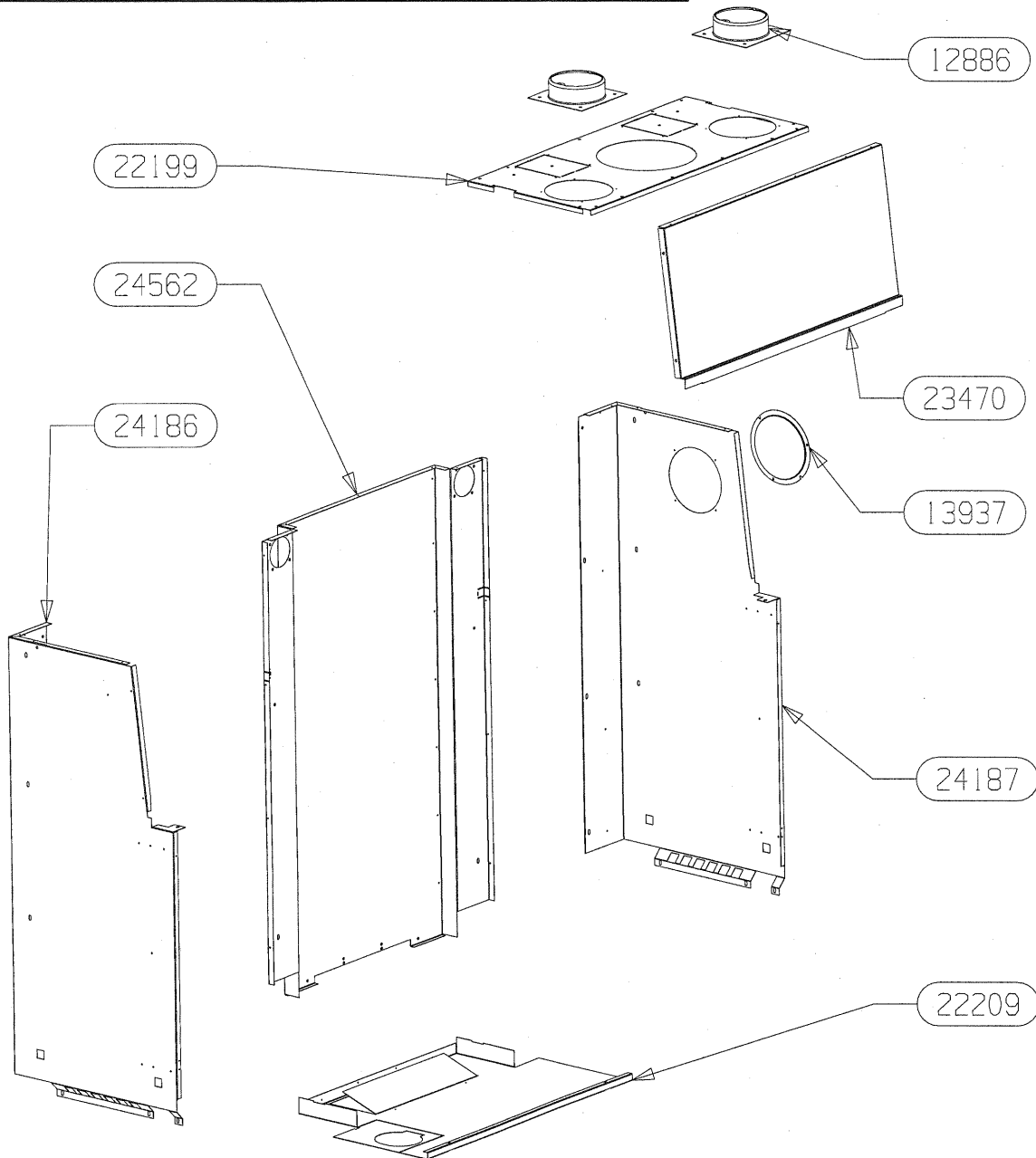
POUR TOUTE COMMANDE DE PIECES D'HABILLAGE, PRECISER IMPERATIVEMENT LA COULEUR!

PAROI CORPS DE CHAUFFE	24194	1
FOND DE CORPS DE CHAUFFE	24191	1
PIED E.S.	23886	4
DEFLECTEUR ARRIERE DE VITRE	23691	1
BUSE 75 ES	22861	1
TIGE DE RENVOI AIR DE GRILLE	22595	1
BOUTON FU2	22579	2
COMMANDE CLAPET EM	22348	2
TRAVERSE SUPERIEURE AVANT	22194	1
TRAVERSE SUPERIEURE ARRIERE	22193	1
DESIGNATION	CODE ARTICLE	QTE

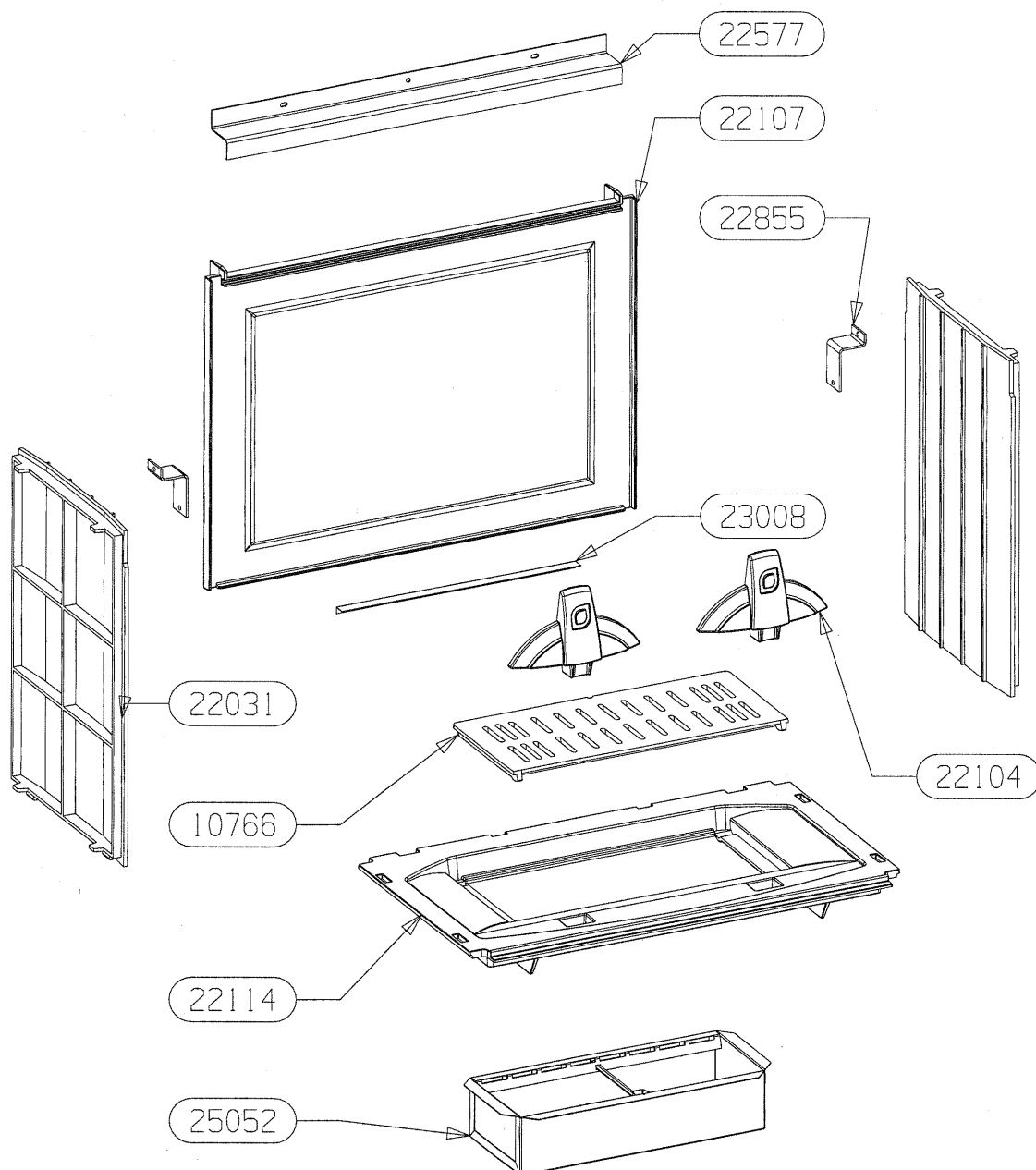


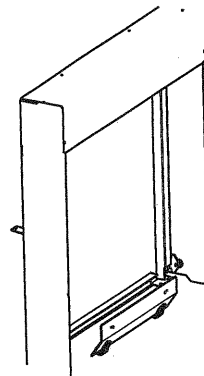
POUR TOUTE COMMANDE DE PIECES D'HABILLAGE, PRECISER IMPERATIVEMENT LA COULEUR!

24562	ARRIERE DA	1
24187	COTE DROIT DA	1
24186	COTE GAUCHE DA	1
23470	PROTECTION AVANT	1
22209	PROTECTION DE SOL	1
22199	DESSUS DA	1
13937	OBTURATEUR	1
12886	BUSE \varnothing 125	2
CODE ARTICLE	DESIGNATION	QTE



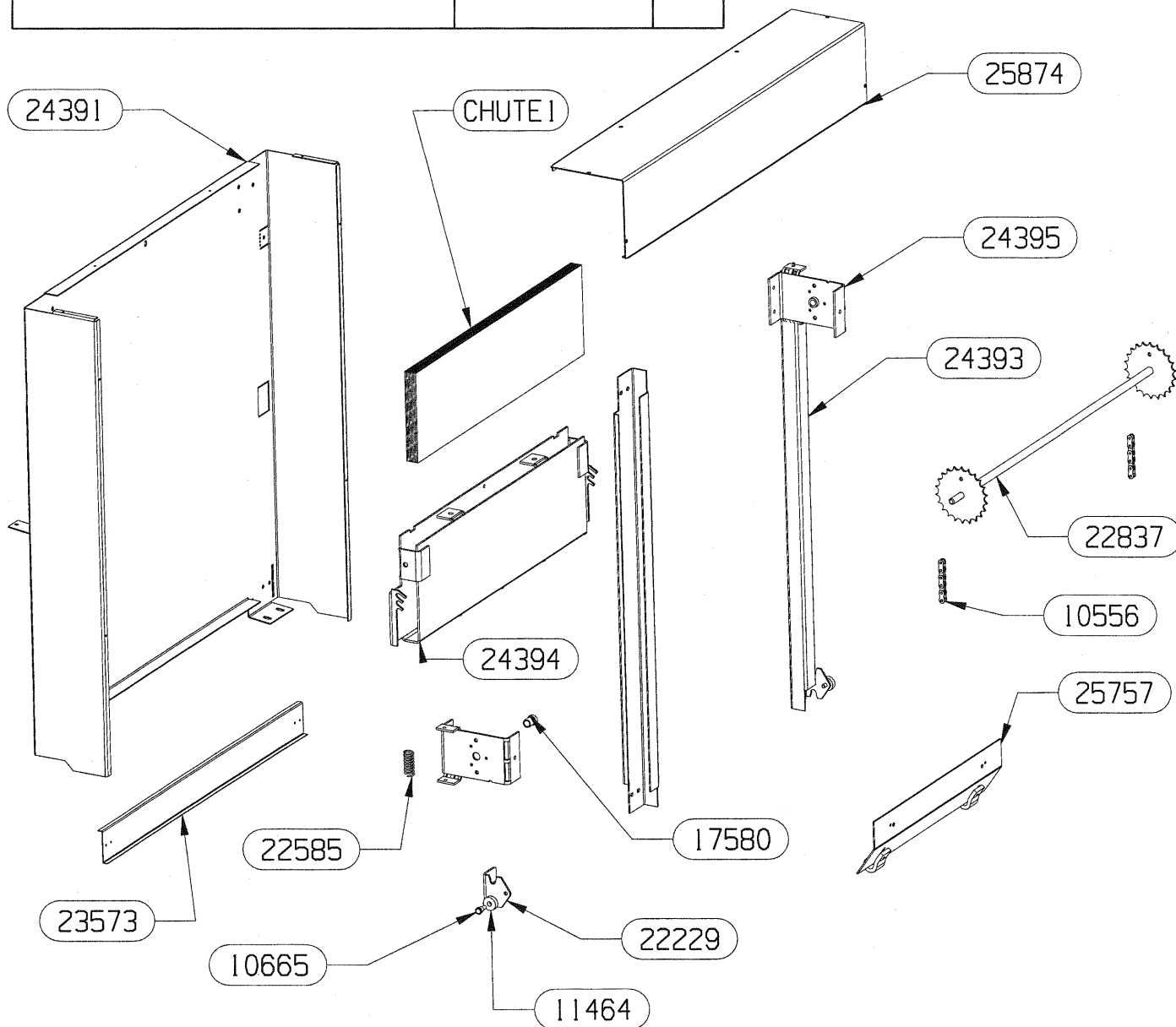
25052	ENS.SOUDE CENDRIER	1
23008	EQUERRE D'OBTURATION	1
22855	BRIDE DE FIXATION COTE	2
22577	FIXATION P.A	1
22114	SOLE FONTE	1
22107	PLAQUE D ATRE ONDE	1
22104	CHENET CONTEMPORAIN	2
22031	COTE FONTE	2
10766	GRILLE DE DECENDRAGE	1
CODE ARTICLE	DESIGNATION	QTE





POUR TOUTE COMMANDE
DE PIECES D'HABILLAGE,
PRECISER IMPERATIVEMENT
LA COULEUR!

CHUTE TOLE CONTREPOIDS	CHUTE I	10
RENFORT DE CHASSIS FIXE	25874	1
EM CORNIERE FEUTRINE	25757	1
SUPPORT PIGNON ESCAMOTAGE	24395	2
SUPPORT CONTREPOIDS	24394	1
RAIL DE GUIDAGE ESCAMOTAGE	24393	2
ENVELOPPE CHASSIS FIXE	24391	1
OBTURATION AVAL FUMEE	23573	1
ARBRE DE RENVOI E.S.	22837	1
RESSORT AMORTISSEUR	22584	2
BUTEE BASSE ESCAMOTAGE	22229	2
BAGUE AUTOLUBRIFIANTE	17580	2
ROULEMENT A BILLES	11464	2
AXE DE POIGNEE	10665	2
CHAINE A ROULEAUX 67	10556	2
DESIGNATION	CODE ARTICLE	QTE

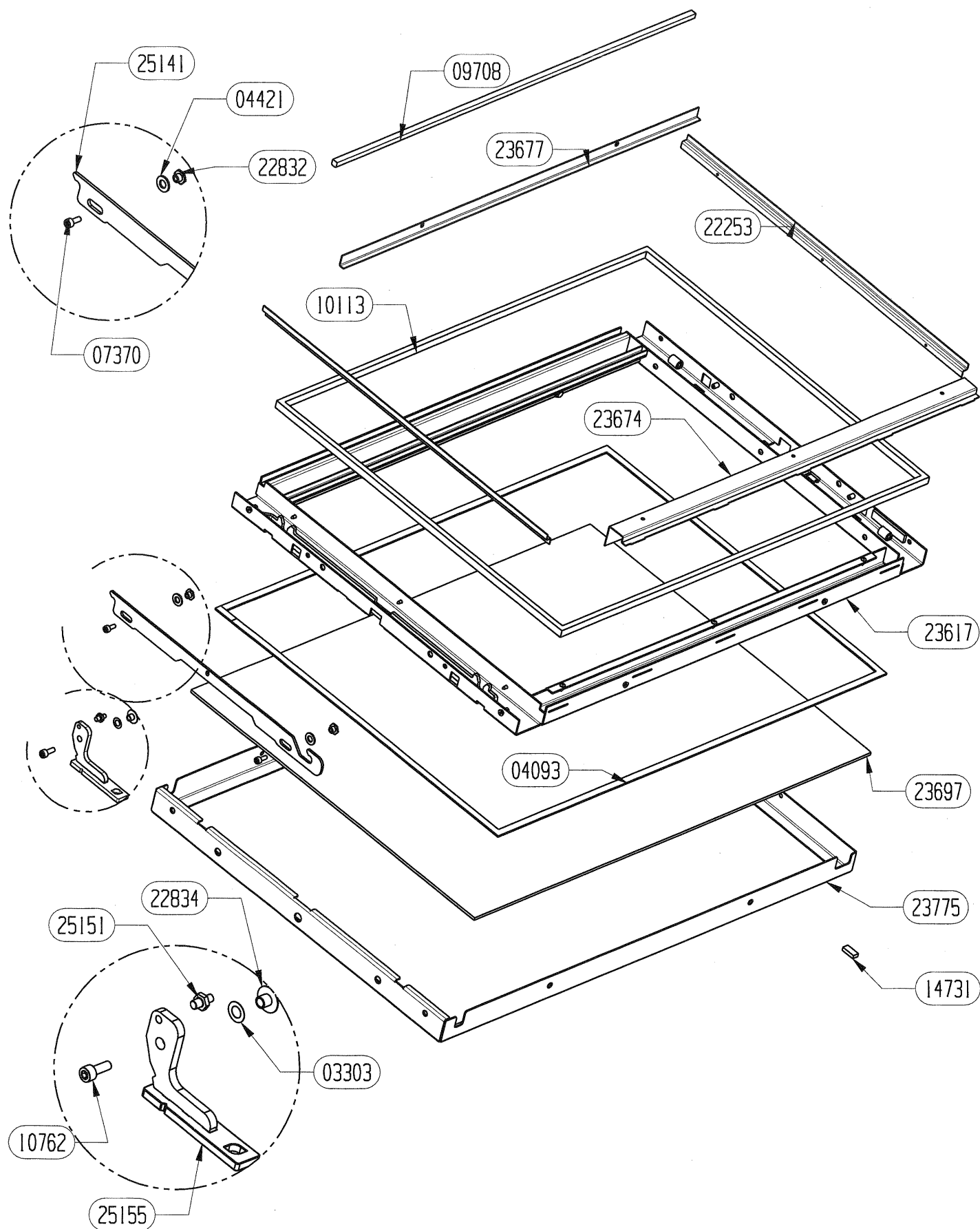


OSUPRA

CHEMINETTE
ARAVIS FT CB2

PORTE PLANE 23616
EDITION 10/07

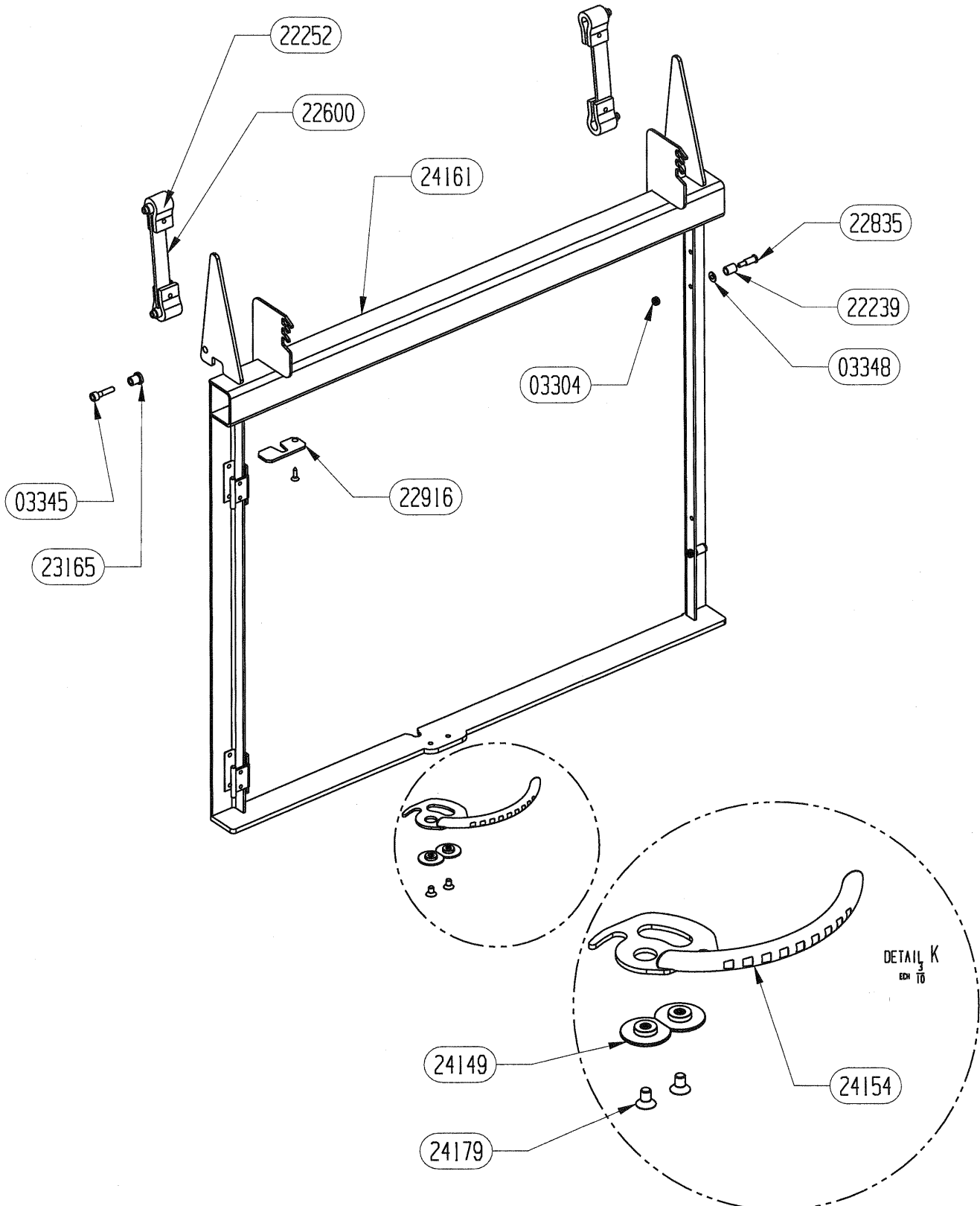
POUR TOUTE COMMANDE DE PIECES D'HABILLAGE, PRECISER IMPERATIVEMENT LA COULEUR!



www.pieces-de-poele.com

POUR TOUTE COMMANDE DE PIECES D'HABILLAGE, PRECISER IMPERATIVEMENT LA COULEUR!

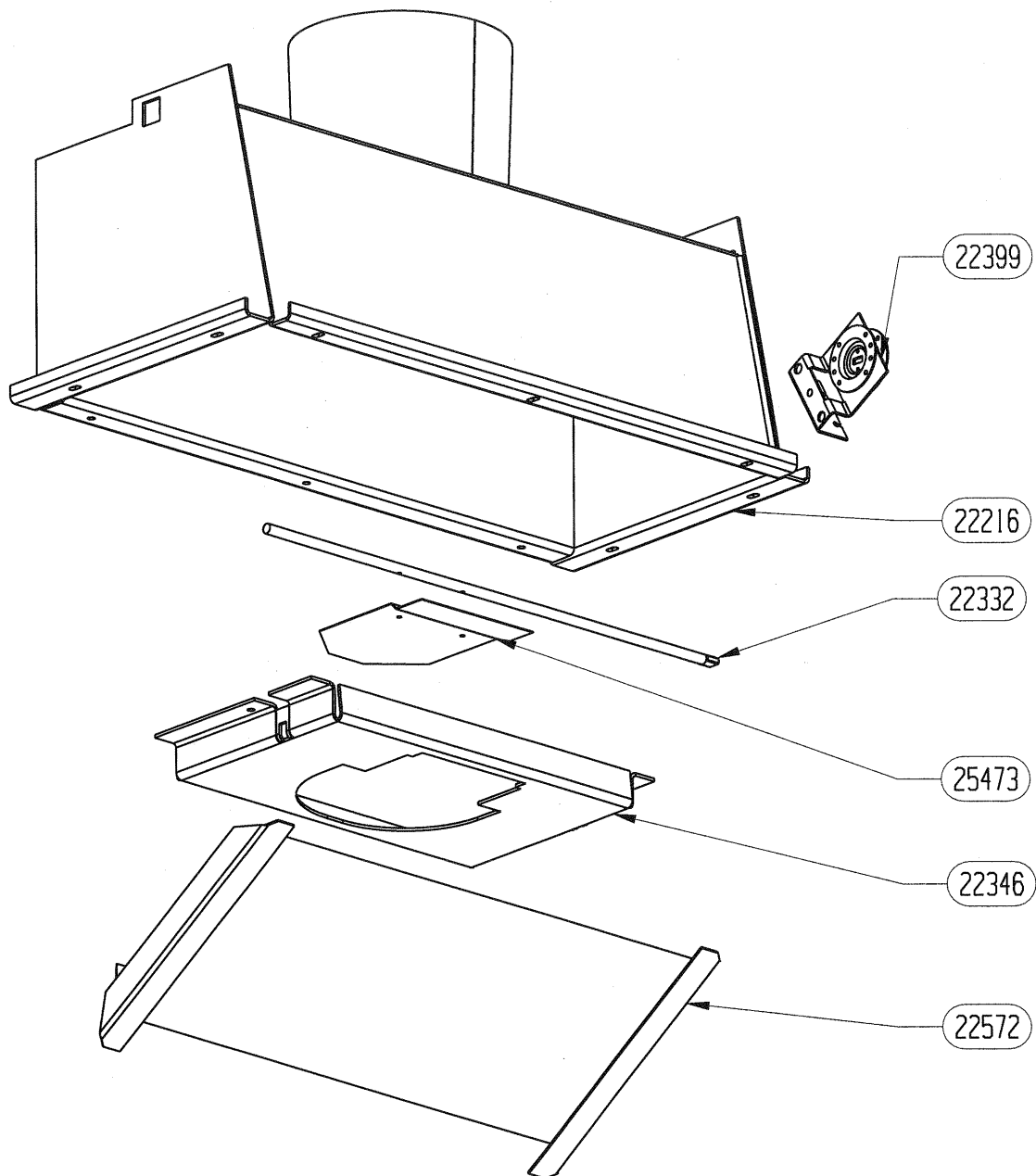
25155	POIGNEE DE PORTE PLATE E.S.	1
25151	AXE D'ENTRAINEMENT POUR FERMETURE	1
25141	CREMONE DE FERMETURE LATERALE PORTE	1
23775	CADRE DE FINITION	1
23697	VITRE CERAMIQUE PLANE	1
23677	DEFLECTEUR AV DE VITRE	1
23674	FIXE JOINT INFERIEUR	1
23617	CADRE DE PORTE E.S.	1
22834	DOUILLE POUR FIXATION POIGNEE	1
22832	ECROU EPAULE	2
22253	FIXE JOINT LATERAL PORTE	2
14731	PLOT DE CALAGE VITRE	1
10762	VIS CHc 6X16	1
10113	JOINT FERLAJOINT 14X8 QUAL.695	2m60
09708	JOINT RECTANGULAIRE 6x12	0m75
07370	VIS CHc 5x12	2
04421	RONDELLE Z8	2
04093	JOINT PLAT DE 10X2	2m50
03303	RONDELLE ONDULEE 13.8X8.1/.2	1
CODE ARTICLE	DESIGNATION	QTE



OSUPRA

CHEMINETTE
ARAVIS FT CB2

AVALOIR 23004
EDITION 10/07



23007	RENFORT D'AVALOIR	1
13416	Clapet By Pass	1
22572	DEFLECTEUR DE FUMEE	1
22399	SUPPORT+DISQUE ENS .MONTE	1
22346	SUPPORT CLAPET	1
22332	AXE CLAPET DE BUSE	1
22216	AVALOIR E.S.	1
CODE ARTICLE	DESIGNATION	QTE