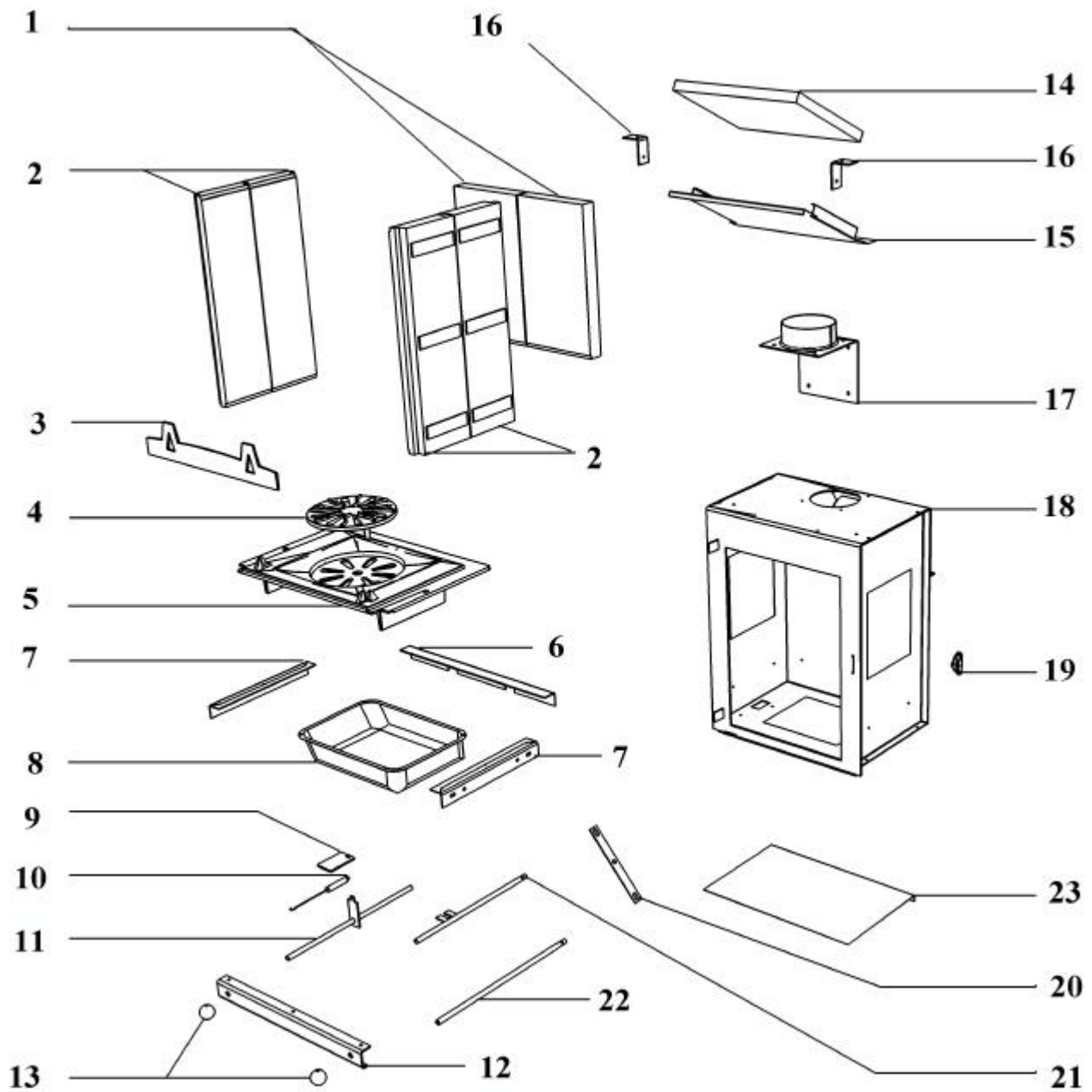


POELE A BOIS

AVORIAZ - MEGEVE

ENSEMBLE FOYER



POELE A BOIS

AVORIAZ - MEGEVE

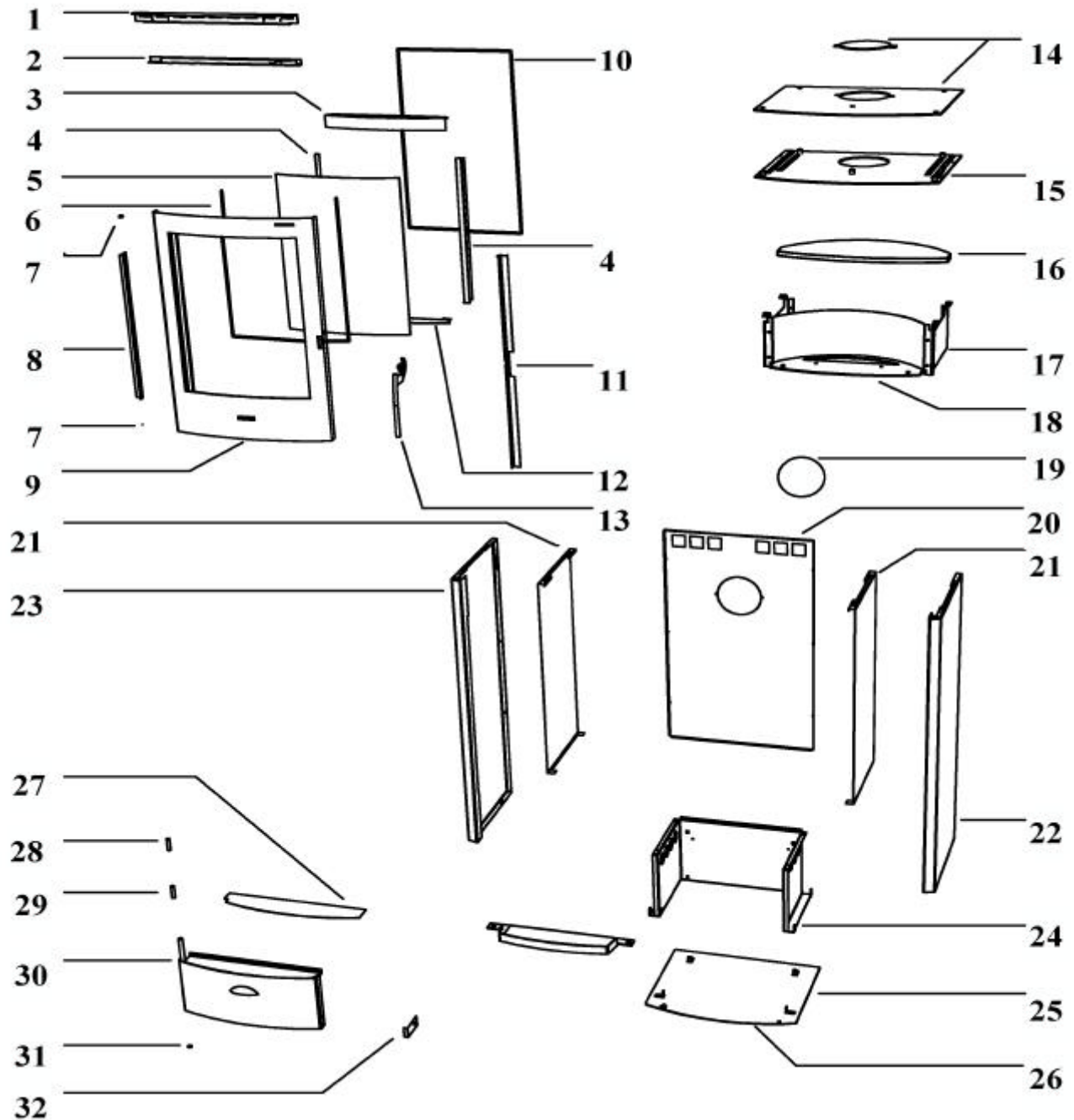
ENSEMBLE FOYER

POSITION	NOMBRE	DESIGNATION	REFERENCE
1	2	Brique réfractaire arrière	18078
2	4	Brique réfractaire latérale	18077
3	1	Chenêt tôle	18513PB
4	1	Grille de décendrage	18026PB
5	1	Sôle fonte	18025PB
6	1	Appui arrière de sôle	18443
7	2	Appui latéral de sôle	18444
8	1	Cendrier	10719PB
9	1	Plaquette registre d'air	17011PB
10	1	Ressort DIN	15468
11	1	Tirette registre d'air	18458--N
12	1	Guidage tirage et décendrage	18384PO
13	2	Bouton	16972
14	1	Défecteur vermiculite	18673
15	1	Défecteur inox	18451
16	2	Patte d'accrochage déflecteur	18452
17	1	Buse (ensemble soudé)	16986PB
18	1	Corps de chauffe	18435PB
19	1	Ensemble fermeture de porte	18048
20	1	Biellette	18303PB
Non représenté	3	Entretoise biellette	18304
21	1	Tirette supérieure (entraîne la grille)	18310--N
22	1	Tirette inférieure	18301
23	1	Protection de sol	18374
Non représenté	1	Ensemble déflecteur (inox + vermiculite)	91075

POELE A BOIS

AVORIAZ

ENSEMBLE TOLERIE - PORTE



POELES A BOIS

AVORIAZ

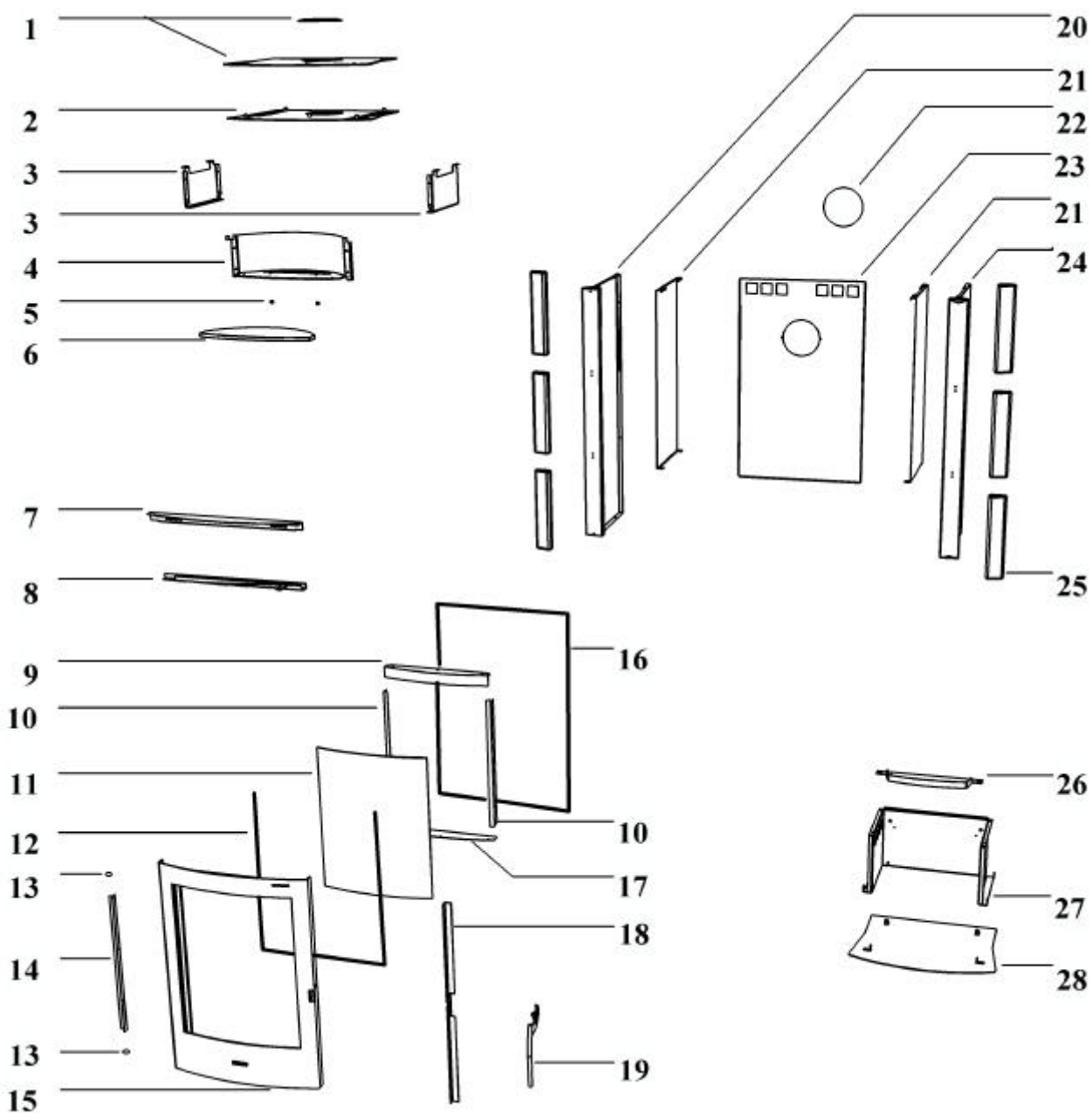
ENSEMBLE TOLERIE - PORTE

POSITION	NOMBRE	DESIGNATION	REFERENCE
1	1	Cache supérieur de porte	18400PO
2	1	Glissière de désenfumage	18418PO
3	1	Défecteur air de vitre	18403PO
4	2	Fixe vitre	18422PO
5	1	Vitrocéramique bombée	18074
6	2 m	Joint de vitre verrane 10x2 autocollant	04093
7	2	Rondelle laiton D.8,2X14X2	15016
8	1	Cache vertical gauche	18424PO
9	1	Cadre de porte	18412PP
10	2,15 m	Joint Ferlajoint 14 x 8	10113
11	1	Cache vertical droit	18423PO
12	1	Enjoliveur inférieur	18405PO
13	1	Poignée de porte	18973--CR
14	1	Dessus + Tampon (peinture structurée)	19294PP
15	1	Dessus inférieur	18957PO
16	1	Plateau Speckstein	18357
17	2	Montant de four	18319PO
18	1	Paroi de four	18376PO
19	1	Obturateur tôle EZ pour arrière	15673
20	1	Arrière	18379
21	2	Protection de côté	18354
22	1	Côté droit d'habillage 01 Noir	18307PP
22	1	Côté droit d'habillage 06 Bordeaux	18307PU
23	1	Côté gauche d'habillage 01 Noir	18306PP
23	1	Côté gauche d'habillage 06 Bordeaux	18306PU
24	1	Montant socle	18375PO
25	1	Plaque de sol	18958PO
26	1	Barrière à cendres	18426PB
27	1	Enjoliveur inox	18986
28	1	Pivot mobile	18963
29	1	Ressort DANLY LG. 32	18982
30	1	Porte de bûcher EM	18981
31	1	Rondelle laiton D.8,2X14X2	15016N1
32	1	Butée de porte	18983PO
Non représenté	1	Adaptateur de buse 150/153mm	11768R
Non représenté	1	Sachet visserie tampon	17778
Non représenté	1	Main froide	07232
Non représenté	1	Gant coton / metal	19309
Non représenté	1	Porte EM	18976PO
Non représenté	1	Logo R.L.D.	13014

POELE A BOIS

MEGEVE

ENSEMBLE TOLERIE - PORTE



POELE A BOIS			
MEGEVE			
ENSEMBLE TOLERIE - PORTE			
POSITION	NOMBRE	DESIGNATION	REFERENCE
1	1	Dessus + Tampon (peinture structurée)	19296PP
2	1	Dessus inférieur	18950PO
3	2	Montant de four	18319PO
4	1	Paroi de four	18376PO
5	2	Entretoise de galet	10553
6	1	Plateau Speckstein	18357
7	1	Cache supérieur de porte	18400PO
8	1	Glissière de désenfumage	18418PO
9	1	Défecteur air de vitre	18403PO
10	2	Fixe vitre	18422PO
11	1	Vitrocéramique bombée	18074
12	2 m	Joint de vitre verrane 10x2 autocollant	04093
13	2	Rondelle laiton D.8,2X14X2	15016
14	1	Cache vertical gauche	18424PO
15	1	Cadre de porte	18412PP
16	2,15 m	Joint Ferlajoint 14 x 8	10113
17	1	Enjoliveur inférieur	18405PO
18	1	Cache vertical droit	18423PO
19	1	Poignée de porte	18973--CR
20	1	Côté gauche d'habillage Noir	18953PP
21	2	Protection de côté	18354
22	1	Obturateur tôle EZ pour arrière	15673
23	1	Arrière	18379
24	1	Côté droit d'habillage 01 Noir	18952PP
25	6	Elément de façade avant G/D Bleu	11676PG
26	1	Barrière à cendres	18426PB
27	1	Montant socle	18375PO
28	1	Plaque de sol	18951PO
Non représenté	1	Adaptateur de buse 150/153mm	11768R
Non représenté	1	Sachet visserie tampon	17778
Non représenté	1	Main froide	07232
Non représenté	1	Gant coton / metal	19309
Non représenté	1	Porte EM	18976PO
Non représenté	1	Logo R.L.D.	13014