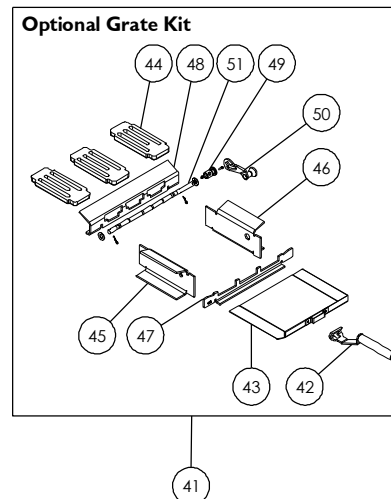
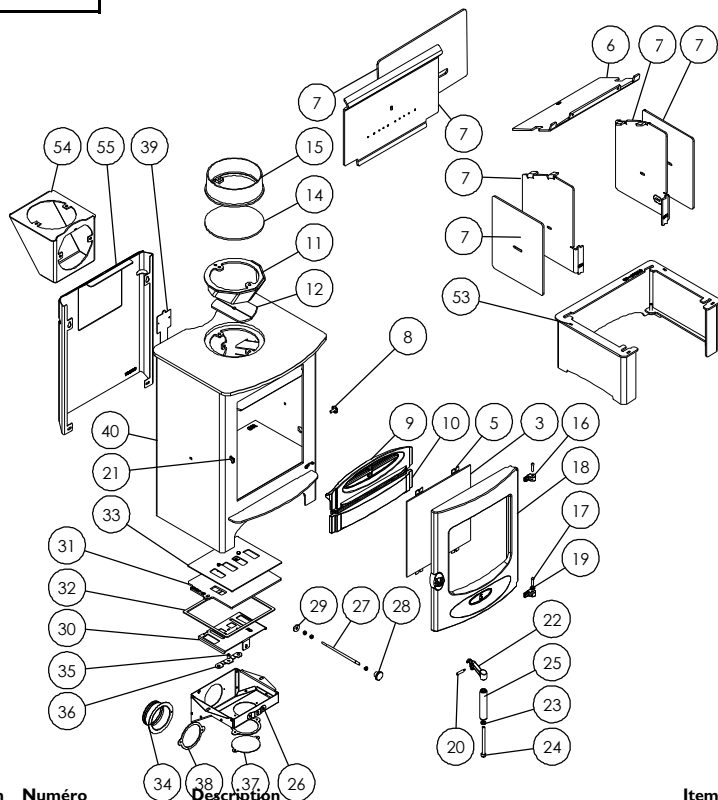




Issue M



Item	Número	Description
1*	008/PV21	Joint de porte de corde
2*	008/FW29	Colle de joint de porte
3	006/PV19	Vitre vitrocéramique (avec joint)
4*	008/PV55	Joint pour vitre
5	004/KV23	Pattes de fixation de vitres
6	010/CR031	Défecteur
7	010/CR058S	Plaques intérieures avec joint
8	004/DY22	Obturbateur tige de criblage
9	002/BR017	Pare bûches
10	002/BR034	Arrêteur de cendre
11	010/CR070	Buse déflecteur
12	010/AY51	Plaque de fixation
13*	008/NV38	Joint corde de fixation du conduit de
14	012/TW09	Plaque d'obturation
15#	002/CH12B	Buse de sortie en fonte
16	002/BR020	Gond
17	008/BW39/S	Jeu d'axes de charnière
18	002/BR001/A	Porte
19	008/FFW026	Rondelle
20	004/BR014	Goupille pivot poignée
21	002/PV13	Loquet de porte
22	002/BR012	Poignée
23	008/FFW015	Rondelle de Thackery
24	008/FFB007	M8 x 100mm vis d'assemblage à six
25	008/BR013	Poignée du bois
26	004/CR041	Couverture de boîte d'air
27	004/BR016	Barre de contrôle
28	008/AY37	Bouton commande Quattroflow

Item	Número	Description
29	008/BR052	Rondelle en feutre
30	004/CR007	Glissière de lavage d'air
31	010/CR005	Plaque de commande d'air
32	008/BR045	Garniture de boîte d'air
33	008/CR006	Garniture de boîte d'air
34	008/CR048	Buse pour l'air entrant
35	008/ES36/01	Indicateur de changement de
36	004/BR015	Plaque de retenue de l'indicateur
37	004/CR064	Obturbateur sortie
38	008/CR063	Garniture d'obturbateur sortie
39	012/CR011	Plaque d'identification
40#	001/CR010	Foyer d'acier industriel monobloc
41	010/CR022	Ensemble de grille (avec poignée)
42	012/BV20/A	Poignée de cendrier
43	004/BR033	Cendrier
44	002/EY03	Plaque de grille
45	010/CR043	Appui gauche de grille
46	010/CR042	Barre droite de support
47	010/CR065	Appui avant de grille
48	010/CR061	Appui arrière de grille
49	002/DY21	Bouton de tige de criblage
50	008/DY27	Poignée pour cribleuse
51	010/CR013	Tige de criblage
52*	010/EW51	Arrêteur de cendre (optionnel)
53#	010/CR050	Bûcher (optionnel)
54#	010/TW33	Adaptateur vertical arrière
55#	010/CR057	Bouclier thermique (optionnel)

\*Ces articles ne sont pas montrés sur le schéma.

Les prix sont corrects à la date montrée mais peuvent être sujets au changement sans communication préalable.

Les prix incluent la livraison en France

Pour obtenir les pièces de rechange contactez votre dépositaire local en lui donnant le modèle, le numéro de la pièce et la description. En cas de difficulté entrez en contact avec le fabricant à l'adresse montrée. Ce schéma est pour l'identification seulement.

