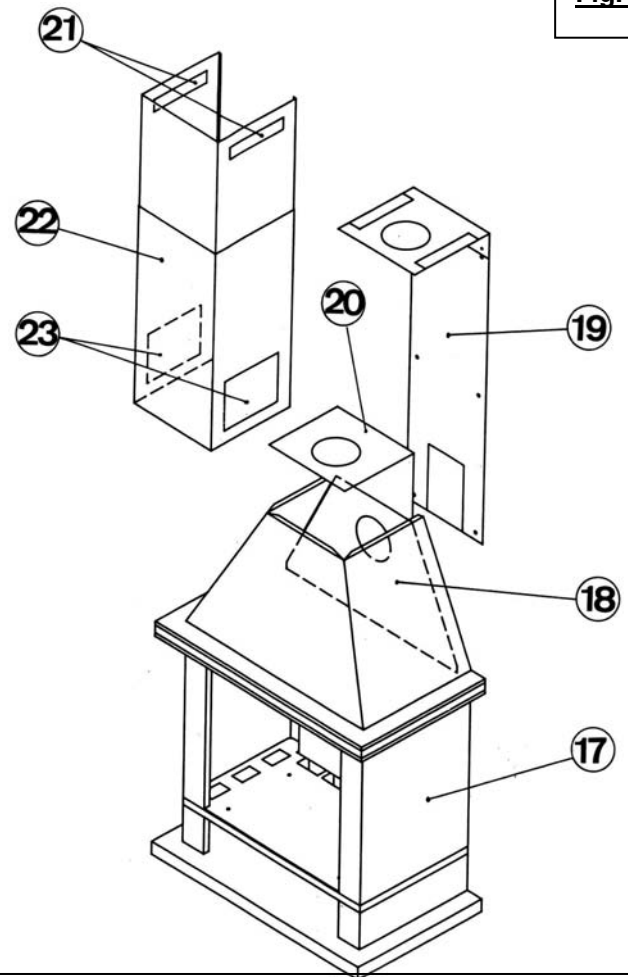
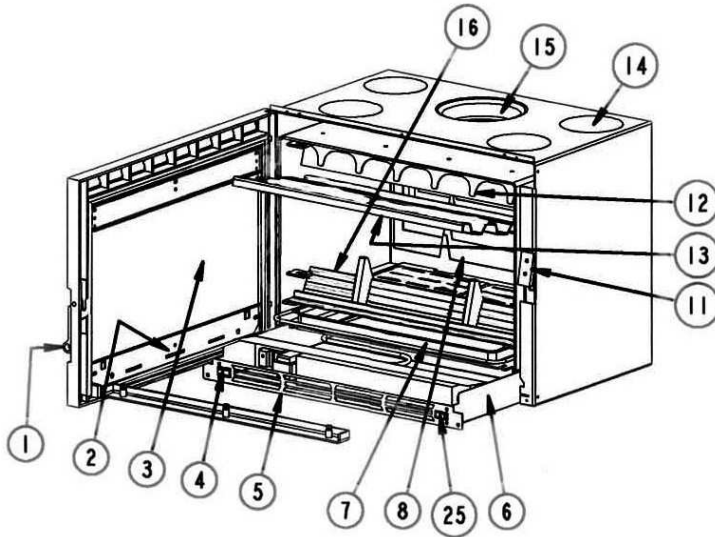


Fig. 1



|           |    |   |    |  |
|-----------|----|---|----|--|
| <b>F</b>  | 1  | Poignée de porte                        | 13 | Déflecteur                               |
|           | 2  | Tirette de réglage de l'entrée d'air    | 14 | Bouches de sortie d'air chaud *          |
|           | 3  | Porte équipée d'un verre vitrocéramique | 15 | Buse femelle                             |
|           | 4  | Sélecteur de vitesse de la soufflerie * | 16 | Grille de foyer                          |
|           | 5  | Cache-ventilateur *                     | 17 | Corps de cheminée                        |
|           | 6  | Soufflerie *                            | 18 | Ecran de hotte                           |
|           | 7  | Cendrier                                | 19 | Ensemble écran de mur + écran de plafond |
|           | 8  | Plaque d'âtre fonte                     | 20 | Ecran de cache-tuyau                     |
|           | 9  | Tisonnier                               | 21 | Grilles de sortie d'air chaud            |
|           | 10 | Raclette                                | 22 | Ensemble de cache-tuyau                  |
|           | 11 | Verrou de fermeture réglable            | 23 | Orifices de ventilation                  |
|           | 12 | Avaloir fonte                           | 24 | Sélecteur AUTO/MANU *                    |
| <b>GB</b> | 1  | Door handle                             | 13 | Deflector                                |
|           | 2  | Air intake adjusting slide              | 14 | Hot air outlets *                        |
|           | 3  | Door equipped with a glass-ceramic pane | 15 | Female nozzle                            |
|           | 4  | Blower speed selector *                 | 16 | Fireplace grate                          |
|           | 5  | Fan cover *                             | 17 | Fireplace body                           |
|           | 6  | Blower *                                | 18 | Hood shield                              |
|           | 7  | Ash pan                                 | 19 | Wall shield and ceiling shield assembly  |
|           | 8  | Cast iron hearth plate                  | 20 | Pipe cover shield                        |
|           | 9  | Poker                                   | 21 | Ventilation ports                        |
|           | 10 | Scraper                                 | 22 | Hot air outlet grilles                   |
|           | 11 | Adjustable closing lock                 | 23 | Pipe cover assembly                      |
|           | 12 | Cast iron guide plate                   | 24 | Selector AUTO/MANU                       |
|           |    |   |    | * (uniquement sur C07342)                |
|           |    |   |    | * (only for C07342)                      |

|           |    |   |    |  |
|-----------|----|---|----|--|
| <b>D</b>  | 1  | Verschlussgriff                             | 13 | Abweiser   |
|           | 2  | Luftzufuhr-Schieber                         | 14 | Warmluftanschlüsse *                               |
|           | 3  | Trägt mit einem glaskeramischen Glas        | 15 | Anschlußmuffe                                      |
|           | 4  | Drehzahl-Wahlschalter des Gebläses *        | 16 | Gitter des Feuerraums                              |
|           | 5  | Ventilatorabdeckung *                       | 17 | Kaminkörper  |
|           | 6  | Gebläse *                                   | 18 | Schirm der Kaminschachtabdeckung                   |
|           | 7  | Aschenkasten                                | 19 | Wall shield and ceiling shield assembly            |
|           | 8  | Gußeiserne Kaminplatte                      | 20 | Wand- und Deckenabschirmung                        |
|           | 9  | Schürhaken                                  | 21 | Lüftungsöffnungen                                  |
|           | 10 | Schaber                                     | 22 | Rohrabdeckung                                      |
|           | 11 | Verstellbarer Verschlussriegel              | 23 | Warmluft-Ausgangsöffnungen                         |
|           | 12 | Gußeiserne Aufnahmeplatte                   | 24 | Wähler AUTO/MANU<br>* (nur für C07342)             |
| <b>E</b>  | 1  | Asa de la puerta                            | 13 | Deflector  |
|           | 2  | Mando de reglaje de entrada de aire         | 14 | Tomas de aire caliente *                           |
|           | 3  | Puerta equipada con cristal vitrocerámica   | 15 | Boca hembra  |
|           | 4  | Selector de velocidad del aire soplado *    | 16 | Parrilla de hogar                                  |
|           | 5  | Tapaventilador *                            | 17 | Cuerpo de chimenea                                 |
|           | 6  | Soplado de aire *                           | 18 | Pantalla de campana                                |
|           | 7  | Cenicero                                    | 19 | Conjunto pantalla de pared + pantalla de techo     |
|           | 8  | Placa de hogar de hierro fundido            | 20 | Pantalla de tapatubo                               |
|           | 9  | Atizador                                    | 21 | Orificios de ventilación                           |
|           | 10 | Rasqueta                                    | 22 | Conjunto de tapatubo                               |
|           | 11 | Pestillo de cierre ajustable                | 23 | Bocas de salida de aire caliente                   |
|           | 12 | Banda de hierro fundido                     | 24 | Selector AUTO/MANU<br>* (sólo para C07342)         |
| <b>I</b>  | 1  | Maniglia portina                            | 13 | Deflettore   |
|           | 2  | Comando registro ingresso aria              | 14 | Prese d'aria calda *                               |
|           | 3  | Portina dotata di vetro ceramicato          | 15 | Attacco femmina                                    |
|           | 4  | Selettore di velocità kit di ventilazione * | 16 | Griglia focolare                                   |
|           | 5  | Copri-ventilatore *                         | 17 | Corpo caminetto                                    |
|           | 6  | Kit di ventilazione *                       | 18 | Protezione cappa                                   |
|           | 7  | Cassetto ceneri                             | 19 | Gruppo protezione parete + protezione soffito      |
|           | 8  | Piastra focolare in ghisa                   | 20 | Protezione copri-tubo                              |
|           | 9  | Attizzatoio                                 | 21 | Orifizi di ventilazione                            |
|           | 10 | Raschietto                                  | 22 | Gruppo copri-tubo                                  |
|           | 11 | Nottolino di chiusura regolabile            | 23 | Bocchette di uscita aria calda                     |
|           | 12 | Cappa in ghisa                              | 24 | Selettore AUTO/MANU<br>* (unicamente per C07342)   |
| <b>P</b>  | 1  | Pega da porta                               | 13 | Deflector  |
|           | 2  | Puxador de regulação da entrada de ar       | 14 | Tomadas de ar quente *                             |
|           | 3  | Porta equipada com um vidro vitrocerâmica   | 15 | Saída fêmea  |
|           | 4  | Seleção de velocidade do ventilador *       | 16 | Grelha de fornalha                                 |
|           | 5  | Tampa do ventilador *                       | 17 | Corpo de lareira                                   |
|           | 6  | Ventilador *                                | 18 | Resguardo de pano de chaminé                       |
|           | 7  | Cinzeiro                                    | 19 | Conjunto resguardo de parede + resguardo tecto     |
|           | 8  | Placa de fundo em ferro fundido             | 20 | Resguardo de tapa-tubo                             |
|           | 9  | Atizador                                    | 21 | Orifícios de ventilação                            |
|           | 10 | Rodo  | 22 | Conjunto de tapa-tubo                              |
|           | 11 | Ferrolho de fecho ajustável                 | 23 | Bocas de saída de ar quente                        |
|           | 12 | Câmara de fumo                              | 24 | Selector AUTO/MANU<br>* (unicamente para a C07342) |
| <b>NL</b> | 1  | Deurkruk                                    | 13 | Rookgasafcoerschot                                 |
|           | 2  | Luchtschuif                                 | 14 | Warmeluchtopeningen *                              |
|           | 3  | Deur met vitrokeramische ruit               | 15 | Ingelaten schoorsteenaansluiting                   |
|           | 4  | Ventilatoerenkeuzeschakelaar *              | 16 | Stookrooster                                       |
|           | 5  | Ventilatorplaat *                           | 17 | Zijwand  |
|           | 6  | Ventilator *                                | 18 | Kap  |
|           | 7  | Aslade                                      | 19 | Muur- en plafondplaat                              |
|           | 8  | Gietijzeren stralingsplaat                  | 20 | Rookgaskanaalgelidebeugel                          |
|           | 9  | Pook  | 21 | Ventilatie-openingen                               |
|           | 10 | Sintelschraper                              | 22 | Rookgaskanaalmantel                                |
|           | 11 | Nastelbare deursluiting                     | 23 | Warmeluchtroosters                                 |
|           | 12 | Gietijzeren roolgasleiplaat                 | 24 | Schakelaar AUTO/MANU<br>* alleen voor de C07342)   |