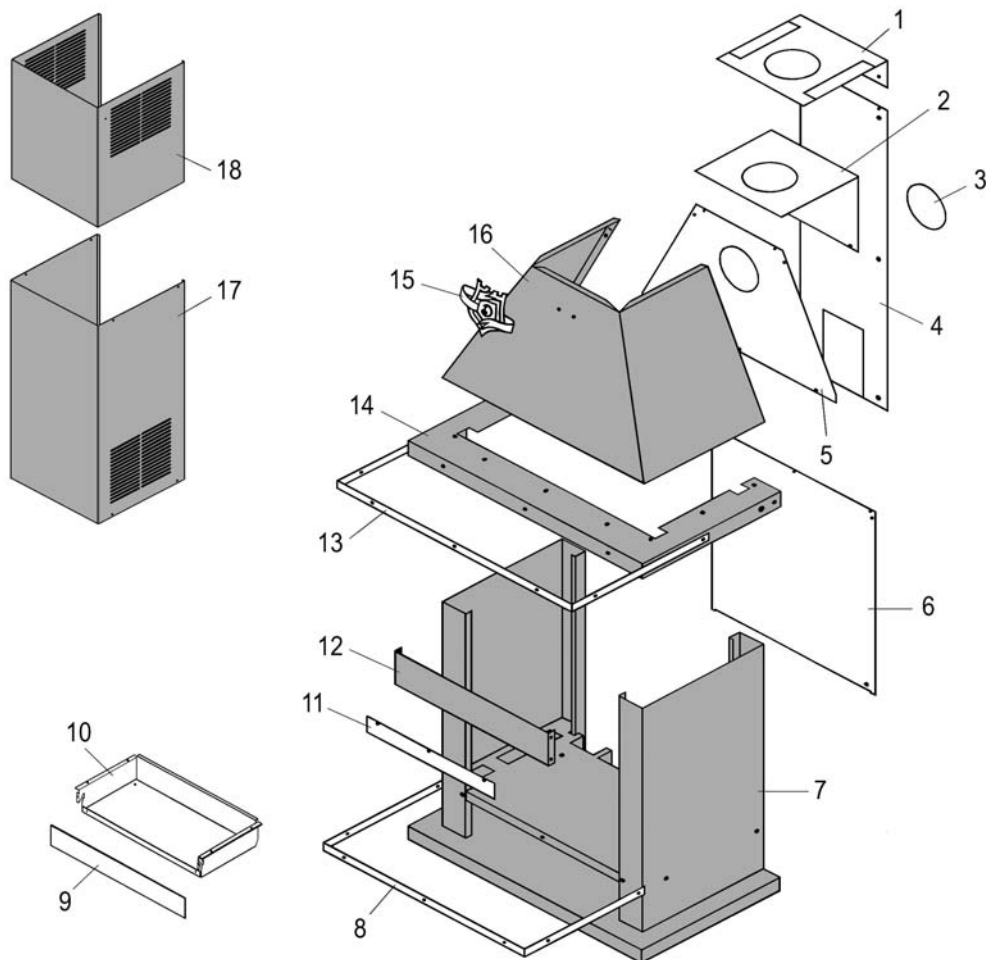


**Eclaté**

 Date d'application : 01.07.03  
 Indice A

**CHEMINEE "PRETE A POSER" BOIS  
 ANTHRACITE + PORTE GRISE C07337.06-PT09**

Propriété de DEVILLE - Reproduction interdite - Tous droits réservés - Document non contractuel susceptible d'être modifié sans préavis



REP.	DESIGNATION	REF. PIECE	1ère URG	REP.	DESIGNATION	REF. PIECE	1ère URG
1	Ecran de plafond	P0031353		11	Grille supérieure de foyer	P0031351	
2	Ecran de cache-tuyau	P0031335		12	Bandeau	P0031297/P06F	
3	Ecran de tuyau	P0034344		13	Enjoliveur supérieur	P0029067/P12A	
4	Ens. écran de mur	P0031336		14	Support de hotte	P0046421/P06F	
5	Ecran de hotte	P0034112		15	Motif décoratif "Deville"	P0T17729/P12A	
6	Ecran de foyer	P0031330		16	Hotte avec trous	P0033948/P06F	
7	Ens. bas de cheminée	P0046555/P06F		17	Ens. cache-tuyau inférieur	P0049168/P06F	
8	Enjoliveur inférieur	P0029191/P12A		18	Ens. cache-tuyau supérieur	P0049169/P06F	
9	Grille inférieure de foyer	P0031352		-	Bombe de retouche peinture	D0018702	
10	Ens. caisson	P0020216					