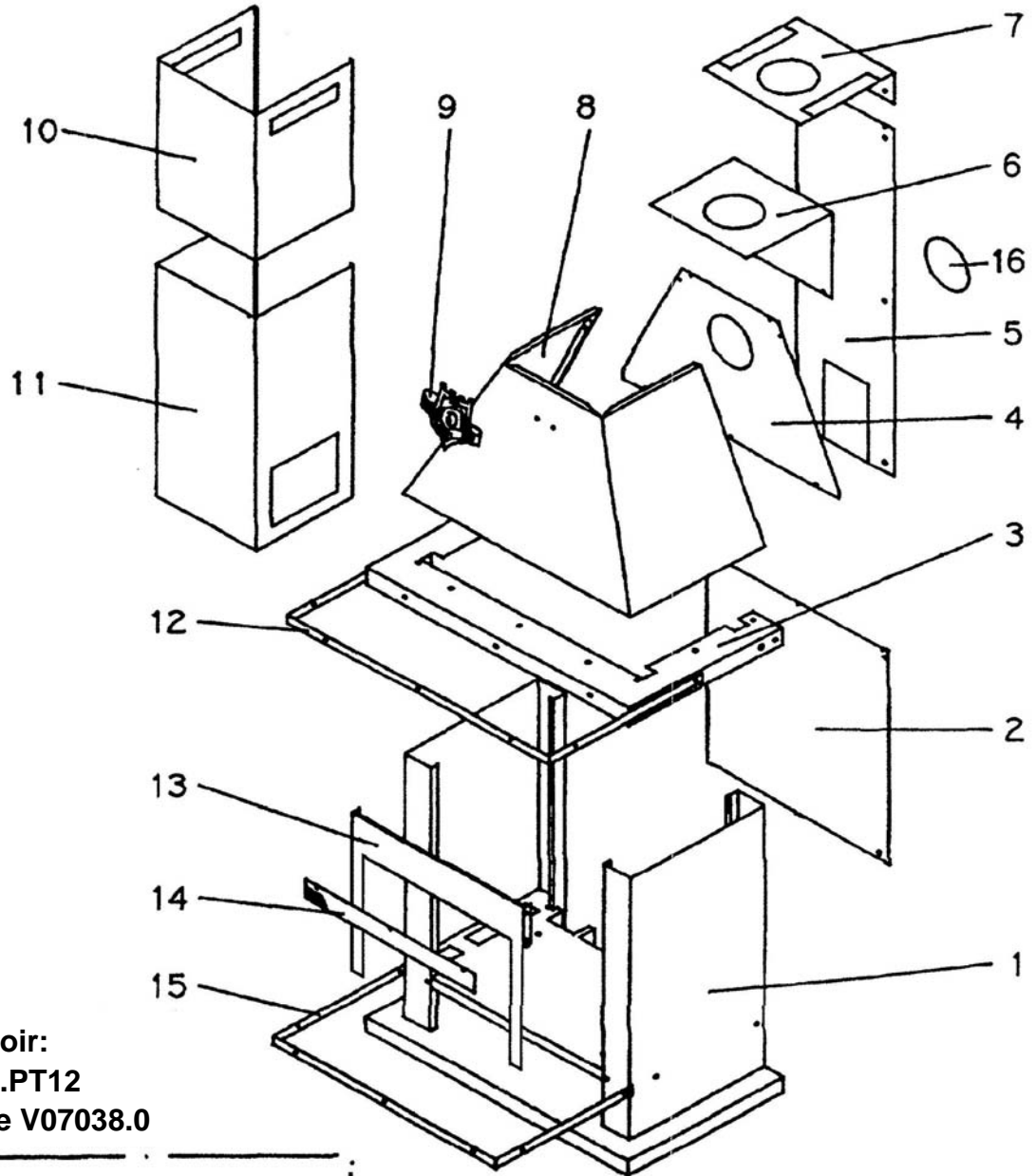


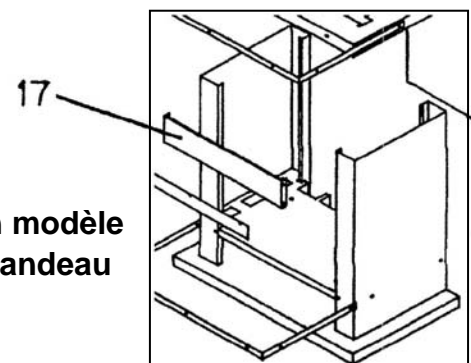
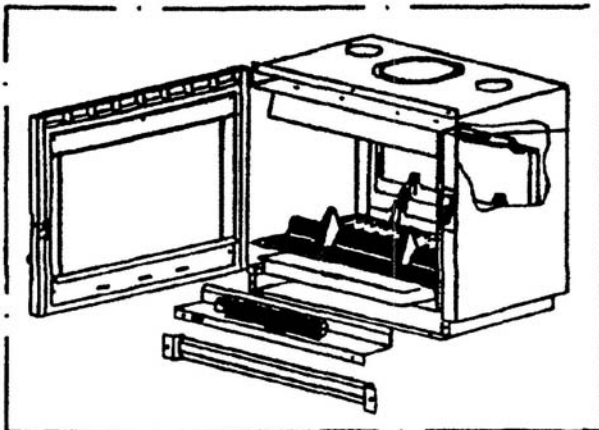
Eclaté

 Date d'application : 01.07.03
 Indice A

CHEMINEE "PRETE A POSER" BOIS + LAITONNE
ROUGE C07339.03 - BLEU C07339.04 - VERT C07339.05
ANTHRACITE C07339.06 - GRIS DECOR C07339.09 - CUIVRE C07339.10


Pour le détail voir:

- Insert C07839.PT12
- Ens. soufflerie V07038.0


**Ancien modèle
avec Bandeau**

Eclaté

CHEMINEE "PRETE A POSER" BOIS + LAITONNE
ROUGE C07339.03 - BLEU C07339.04 - VERT C07339.05
ANTHRACITE C07339.06 - GRIS DECOR C07339.09 - CUIVRE C07339.10

REP.	DESIGNATION	REF. PIECE	1ère URG	REP.	DESIGNATION	REF. PIECE	1ère URG
1	Ens. bas de cheminée ⁽¹⁾	A	P0046704/P03A	9	Motif décoratif "Deville"	P0T17729/P12A	
	Ens. bas de cheminée ⁽¹⁾	B	P0046704/P04A	10	Ens. cache-tuyau supérieur	A	P0034728/P03A
	Ens. bas de cheminée ⁽¹⁾	C	P0046704/P05A		Ens. cache-tuyau supérieur	B	P0034728/P04A
	Ens. bas de cheminée ⁽¹⁾	D	P0046704/P06F		Ens. cache-tuyau supérieur	C	P0034728/P05A
	Ens. bas de cheminée ⁽¹⁾	E	P0046704/P09J		Ens. cache-tuyau supérieur	D	P0034728/P06F
	Ens. bas de cheminée ⁽¹⁾	F	P0046704/P10A		Ens. cache-tuyau supérieur	E	P0034728/P09J
2	Ecran de foyer ⁽²⁾		P0034558		Ens. cache-tuyau supérieur	F	P0034728/P10A
	Ecran de foyer ⁽³⁾		P0046705	11	Ens. cache-tuyau inférieur	A	P0034729/P03A
3	Support de hotte	A	P0046419/P03A		Ens. cache-tuyau inférieur	B	P0034729/P04A
	Support de hotte	B	P0046419/P04A		Ens. cache-tuyau inférieur	C	P0034729/P05A
	Support de hotte	C	P0046419/P05A		Ens. cache-tuyau inférieur	D	P0034729/P06F
	Support de hotte	D	P0046419/P06F		Ens. cache-tuyau inférieur	E	P0034729/P09J
	Support de hotte	E	P0046419/P09J		Ens. cache-tuyau inférieur	F	P0034729/P10A
	Support de hotte	F	P0046419/P10A	12	Enjoliveur supérieur		P0034585/P12A
4	Ecran de hotte		P0034559	13	Cadre ⁽⁴⁾	A	P0047160/P03A
5	Ens. écran de mur		P0034689		Cadre ⁽⁴⁾	B	P0047160/P04A
6	Ecran de cache-tuyau		P0034563		Cadre ⁽⁴⁾	C	P0047160/P05A
7	Ecran de plafond		P0034564		Cadre ⁽⁴⁾	D	P0047160/P06F
8	Hotte	A	P0034553/P03A		Cadre ⁽⁴⁾	E	P0047160/P09J
	Hotte	B	P0034553/P04A		Cadre ⁽⁴⁾	F	P0047160/P10A
	Hotte	C	P0034553/P05A	14	Grille de sortie d'air chaud		P0028426
	Hotte	D	P0034553/P06F	15	Enjoliveur inférieur		P0034586/P12A
	Hotte	E	P0034553/P09J	16	Ecran de tuyau		P0034687
	Hotte	F	P0034553/P10A				

(1) A fournir seulement pour le modèle avec cadre (repère 13).

(2) A fournir pour le modèle avec bandeau (repère 17).

(3) A fournir pour le modèle avec cadre (repère 13).

(4) Fournir soit le cadre (repère 13), soit le bandeau (repère 17) suivant le modèle du client.

A: C07339.03

C: C07339.05

E: C07339.09

B: C07339.04

D: C07339.06

F: C07339.10

Eclaté

CHEMINEE "PRETE A POSER" BOIS + LAITONNE
ROUGE C07339.03 - BLEU C07339.04 - VERT C07339.05
ANTHRACITE C07339.06 - GRIS DECOR C07339.09 - CUIVRE C07339.10

REP.	DESIGNATION	REF. PIECE	1ère URG	REP.	DESIGNATION	REF. PIECE	1ère URG
17	Bandeau ⁽⁴⁾	A	P0034565/P03A				
	Bandeau ⁽⁴⁾	B	P0034565/P04A				
	Bandeau ⁽⁴⁾	C	P0034565/P05A				
	Bandeau ⁽⁴⁾	D	P0034565/P06F				
	Bandeau ⁽⁴⁾	E	P0034565/P09J				
	Bandeau ⁽⁴⁾	F	P0034565/P10A				
-	Bombe de retouche peinture	A	D0024076				
	Bombe de retouche peinture	B	D0024075				
	Bombe de retouche peinture	C	D0024074				
	Bombe de retouche peinture	D	D0018702				
	Bombe de retouche peinture	E	D0024072				
	Bombe de retouche peinture	F	D0024073				

(4) Fournir soit le cadre (repère 13), soit le bandeau (repère 17) suivant le modèle du client.

A: C07339.03
 B: C07339.04

C: C07339.05
 D: C07339.06

E: C07339.09
 F: C07339.10