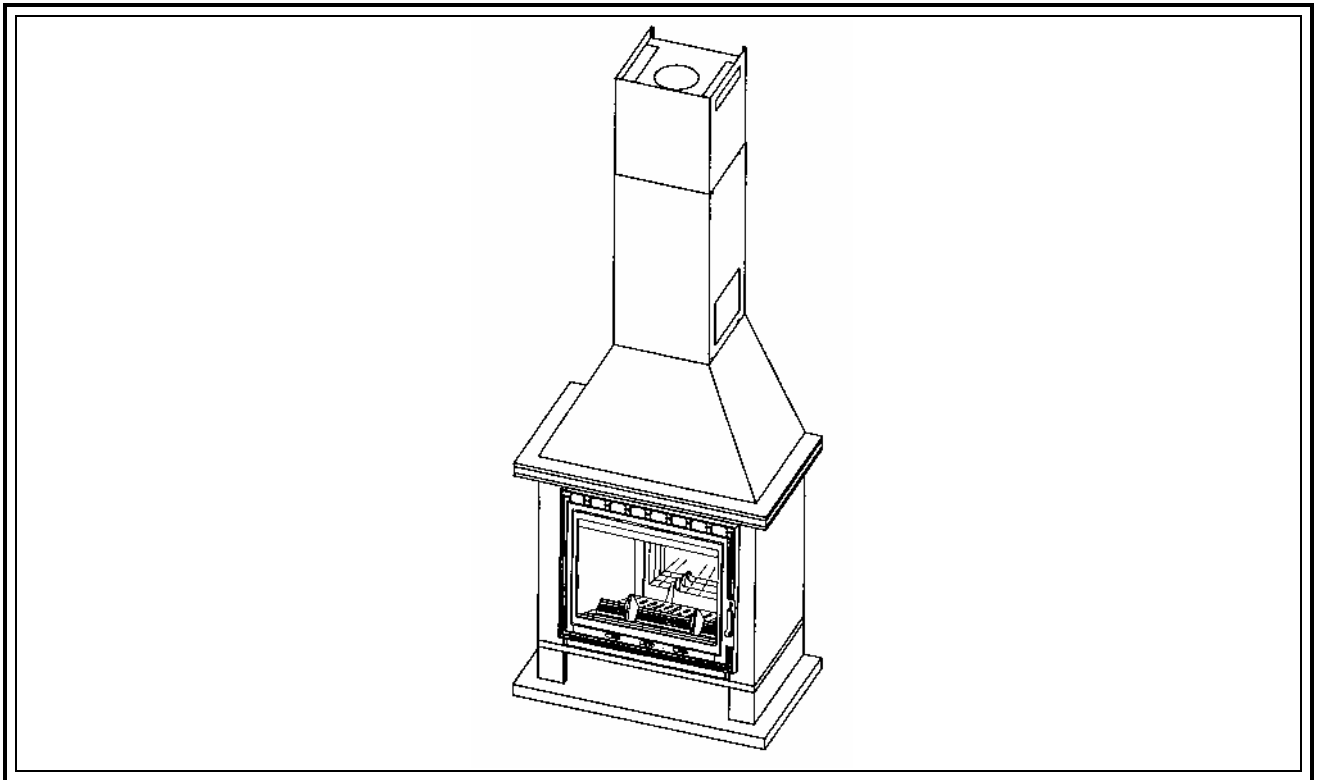


deville

- CHEMINEES PRETES A POSER
- READY TO INSTALL FIREPLACES
- EINBAUFERTIGE KAMINE
- CHIMENEAS LISTAS PARA INSTALAR
- CAMINETTI PRONTI PER LA POSA
- LAREIRAS PRONTAS A INSTALAR
- VOORZETHAARDEN

C07368



**NOTICE D'INSTALLATION ET D'EMPLOI
INSTALLATION AND OWNERS MANUAL
INSTALLATIONS- UND GEBRAUCHSANLEITUNG
INSTRUCCIONES PARA INSTALACIÓN Y EMPLEO
MANUALE DI INSTALLAZIONE E UTILIZZO
MANUAL DE INSTALAÇÃO E DE UTILIZAÇÃO
INSTALLATIE EN GEBRUIK**

P0051306-00 05/08

www.pieces-de-poele.com

FRANÇAIS p 3

ENGLISH p 12

DEUTSCH p 21

ESPAÑOL p 31

ITALIANO p 41

PORTUGUÊS p 51

SOMMAIRE

1 - PREAMBULE.....	4
2 - CARACTERISTIQUES DE L'APPAREIL.....	4
2.1 - Désignation	
2.2 - Puissance calorifique nominale	
2.3 - Description	
2.4 - Encombrement	
2.5 - Environnement	
3 - CARACTERISTIQUES DE L'INSTALLATION POUVANT RECEVOIR L'APPAREIL.....	5
3.1 - Dénomination des diverses parties du circuit d'évacuation des fumées	
3.2 - Nature et caractéristiques dimensionnelles du conduit de fumée auquel doit être obligatoirement raccordé l'appareil	
3.2.1 - Nature du conduit de fumée	
3.2.2 - Section minimale du conduit	
3.2.3 - Quelques préconisations générales	
3.3 - Nature et caractéristiques du conduit de raccordement entre l'appareil et le conduit de fumée	
3.4 - Conditions de tirage	
3.5 - Ventilation du local où l'appareil est installé	
3.6 - Raccordement électrique de la soufflerie	
3.7 - Nature des murs et des parois avoisinant l'appareil	
4 - INSTALLATION DE LA CHEMINEE PRETE A POSER	7
5 - UTILISATION DE L'APPAREIL	7
5.1 - Réglage du thermostat	
5.2 - Premier allumage	
5.3 - Combustible	
5.3.1 - Combustible recommandé	
5.3.2 - Combustibles interdits	
5.4 - Emploi des organes de manoeuvre et des accessoires	
5.5 - Utilisation	
5.5.1 - Allumage	
5.5.2 - Fonctionnement	
6 - CONSEILS DE RAMONAGE ET D'ENTRETIEN	10
6.1 - Ramonage et entretien du conduit de fumée	
6.2 - Entretien courant de l'appareil	
7 - CONDITIONS GENERALES DE GARANTIE	11

ATTENTION : POUR EVITER TOUT RISQUE D'INCENDIE, CET APPAREIL DOIT ETRE INSTALLE DANS LES REGLES DE L'ART, CONFORMEMENT AUX REGLES TECHNIQUES RAPPELEES DANS CETTE NOTICE. CET APPAREIL DOIT ETRE INSTALLE CONFORMEMENT AUX SPECIFICATIONS DES D.T.U. EN VIGUEUR. L'INSTALLATION PAR UN PROFESSIONNEL QUALIFIE EST RECOMANDEE.

Nous vous conseillons de lire attentivement, et au complet, le texte de la notice afin de tirer le meilleur usage et la plus grande satisfaction de votre appareil DEVILLE.

Toutes les réglementations locales et nationales, ainsi que les normes européennes, doivent être respectées lors de l'utilisation de l'appareil.

Le non respect des instructions de montage, d'installation et d'utilisation entraîne la responsabilité de celui qui les effectue. L'appareil ne doit pas être modifié.

1 - PREAMBULE

- Les cheminées "prête à poser" s'installent comme un poêle à bois. Les règles d'installation sont les mêmes, notamment en ce qui concerne :
 - La nature et les exigences de mise en oeuvre du conduit de cheminée compatible avec cette utilisation.
 - Le raccordement de l'appareil au conduit de cheminée.
 - La ventilation du local.
- Le chapitre 4 traite de la partie spécifique à la cheminée "prête à poser" :
 - Pose contre un mur d'adossement.
 - Ajustement en hauteur.
- Attention, les cheminées "prête à poser" ne permettent pas le raccordement de gaines de sortie d'air chaud : la sécurité de l'environnement n'est plus assurée si les écrans protégeant le mur d'adossement sont modifiés (percés, déplacés...).
- Nous rappelons ci-après les recommandations élémentaires à respecter. Les DTU 24-2-2 et 24.1 décrivent de façon complète les dispositions nécessaires concernant les circuits d'évacuation des fumées et d'amenée d'air frais.
- La cheminée prête à poser **C07368** est conforme à la norme française NF EN 13229.

2 - CARACTERISTIQUES DE L'APPAREIL

2.1 - Désignation

Les cheminées "prête à poser" sont des appareils de chauffage continu à combustion sur grille, fonctionnant exclusivement au bois, à chambre de combustion semi-fermée, et conçus pour être adossés à un mur sans protection supplémentaire.

2.2 - Puissance calorifique nominale

Puissance nominale	Tirage	Débit massique des fumées	Température des fumées
10 kW	12 Pa	9,571 g/s	322 °C

- Puissance calorifique nominale en fonctionnement continu : 10 kW.

- Obtenue sous un tirage de 12 Pa, au cours d'une durée de feu de 1 heure, avec une charge de 3,3 kg de bois dur non fendu (charme, chêne...) de 8 cm de diamètre environ, soit 2 bûches.
- Pour obtenir ce régime de puissance, recharger sur un lit de braises de 500g environ soit 4 cm d'épaisseur.
- La puissance annoncée est la puissance moyenne obtenue au cours de cet essai de 1h, clé de buse ouverte, thermostat en position 8.
- La combustion lente :
 - Obtenue sous un tirage de 6 Pa, clé de buse fermée, thermostat en position 0.
 - Recharger sur un lit de braises d'environ 0,3 kg (soit 3 cm d'épaisseur).
 - Durée supérieure à 3 heures avec une bûche de bois dur non fendue de 3,3 kg.
 - Durée supérieure à 10 heures avec une ou 2 bûches (privilégier les gros diamètres) de bois dur non fendues, masse totale 10 kg.
- Les conditions d'allure normale permettent l'obtention d'une puissance maximale à ne pas dépasser pour obtenir un fonctionnement en toute sécurité.
- Débit de la soufflerie : 150m³/h.

2.3 - Description (Fig. 1)

- L'appareil est constitué d'un foyer et d'un ensemble constituant l'échangeur et l'habillage.
- Les principaux éléments constituant le foyer sont indiqués et repérés sur la figure 1 :
 - La chambre de combustion est en acier de 4 mm, le fond du foyer est doublé d'une plaque d'âtre en fonte.
 - Une enveloppe en tôle ménage un circuit d'air de refroidissement autour de la chambre de combustion.
 - La porte est en fonte, munie de joint qui assure l'étanchéité.
 - Une molette située sur le côté permet de choisir l'allure du feu.
 - La commande de thermostat permet de réduire les dépressions excessives de certains conduits de cheminée.

- Une entrée d'air secondaire est intégrée en partie haute du vitrage, pour le maintenir propre et assurer une meilleure combustion du bois.
- Une soufflerie, avec moto-ventilateur à deux vitesses, permet d'accélérer la convection autour du foyer.
- Poids net de l'appareil : 240 kg.

Pour la manutention de l'appareil ôter la ou les portes ainsi que les différentes pièces en fonte qui se trouvent dans le foyer.

2.4 - Encombrement (Fig. 2)

2.5 - Environnement (Fig. 2)

- L'appareil doit être installé contre un mur. Le cache-tuyau réglable permet d'ajuster la hauteur de l'appareil sur celle du plafond.
- Le jeu d'écrans fourni avec l'appareil assure la protection contre le rayonnement et ménage des circuits d'air de refroidissement des murs de la maison. Ils doivent impérativement être installés en respectant les indications ci-après.
- L'appareil doit être raccordé au conduit de cheminée par l'intermédiaire d'un conduit de raccordement de Ø 180 mm (**voir paragraphe 3.3**).

3 - CARACTERISTIQUES DE L'INSTALLATION POUVANT RECEVOIR L'APPAREIL

3.1 - Dénomination des diverses parties du circuit d'évacuation des fumées (Fig. 3)

3.2 - Nature et caractéristiques dimensionnelles du conduit de fumée auquel doit être obligatoirement raccordé l'appareil

3.2.1 - Nature du conduit de fumée

3.2.1.1 - Cas d'un conduit neuf

- Utilisation des matériaux suivants :
 - Boisseaux de terre cuite conformes à la NF P 51-311.
 - Boisseaux en béton conformes à la NF P 51-321.
 - Conduits métalliques composites conformes aux NF D 35-304 et NF D 35-303 ou ayant reçu un Avis Technique favorable pour cet usage.
 - Briques en terre cuite conformes à la NF P 51-301.
 - Briques réfractaires conformes à la NF P 51-302.
- L'utilisation de matériaux isolés d'origine permet d'éviter la mise en place d'une isolation sur le chantier, notamment au niveau des parois dans la traversée des combles et sur la hauteur de la souche (résistance thermique minimale : 0,43 m² k/W).

3.2.1.2 - Cas d'un conduit existant

- **L'installateur prend à son compte la responsabilité des parties existantes.** Il doit vérifier l'état du conduit et y apporter les aménagements nécessaires pour son bon fonctionnement et la mise en conformité avec la réglementation.
- Ramoner le conduit puis procéder à un examen sérieux pour vérifier :
 - La compatibilité du conduit avec son utilisation.
 - La stabilité.
 - La vacuité et l'étanchéité (annexe II du DTU 24-1).
- Si le conduit n'est pas compatible, réaliser un tubage à l'aide d'un procédé titulaire d'un Avis Technique favorable, ou mettre en place un nouveau conduit.

3.2.2 - Section minimale du conduit

Réglementation	Fonctionnement portes fermées
Boisseaux carrés ou rectangulaires	Section minimale 2,5 dm ²
Conduits circulaires	Diamètre minimal 153 mm

Dans tous les cas, la section du conduit doit être au moins égale à celle de la buse de raccordement sur l'appareil.

3.2.3 - Quelques préconisations générales

- Un bon conduit doit être construit en matériaux peu conducteurs de la chaleur pour qu'il puisse rester chaud.
- L'habillage du conduit doit permettre de limiter la température superficielle extérieure à :
 - 50°C, dans les parties habitables.
 - 80°C, dans les parties non habitables ou inaccessibles.
- Le conduit doit être absolument étanche, sans rugosité et stable.
- Le conduit ne doit pas comporter de variations de section brusques (pente par rapport à la verticale inférieure à 45°).
- Le conduit doit déboucher à 0,4 m au moins au-dessus du faite du toit et des toits voisins.
- Deux appareils ne doivent pas être raccordés sur un même conduit.
- Le conduit doit déboucher dans la pièce où sera installé l'appareil, sur une hauteur de 50 mm au moins.
- Sa face intérieure doit être éloignée de 16 cm au moins de tout bois et matière combustible.

- Le conduit ne doit pas comporter plus de deux dévoiements, c'est-à-dire plus d'une partie non verticale.
- **Si c'est un conduit maçonné :**
L'angle des dévoiements ne doit pas excéder 45° pour une hauteur totale du conduit limitée à 5 m. Pour une hauteur supérieure, l'angle de dévoiement est limité à 20°.
- **Si c'est un conduit métallique isolé :**
L'angle des dévoiements ne doit pas excéder 45° avec une limitation de hauteur de 5 m entre le haut et le bas du dévoiement. La hauteur totale du conduit n'est pas limitée.
- Les boisseaux doivent être montés partie mâle vers le bas afin d'éviter le passage des coulures à l'extérieur.
- L'étanchéité, l'isolation, les traversées de plafond et plancher, les écarts au feu doivent être réalisés dans le strict respect du DTU 24-2-2.

3.3 - Nature et caractéristiques du conduit de raccordement entre l'appareil et le conduit de fumée

- Un conduit de raccordement doit être installé entre l'appareil et le débouché du conduit de fumée. Ce conduit doit être réalisé à l'aide d'un tubage polycombustible rigide ou flexible, justifiable d'un Avis Technique favorable pour une desserte directe de foyer fermé.
A noter que sont interdits l'aluminium, l'acier aluminé et l'acier galvanisé.
A noter que sont autorisés : la tôle noire (ép. Mini 2 mm), la tôle émaillée (ép. Mini 0,6 mm), l'acier inoxydable (ép. Mini 0,4 mm).
- Ce conduit doit être visible sur tout son parcours et ramonable de façon mécanique. Sa dilatation ne doit pas nuire à l'étanchéité des jonctions amont et aval ainsi qu'à sa bonne tenue mécanique et à celle du conduit de fumée. Sa conception et, en particulier, le raccordement avec le conduit de fumée doit empêcher l'accumulation de suie, notamment au moment du ramonage.

- Les jonctions avec l'appareil d'une part et le conduit de fumée d'autre part doivent être réalisées dans le strict respect du DTU 24.2.2 et des spécifications du constructeur du tube, en utilisant tous les composants préconisés (embouts, raccords, etc...).

- La section du conduit de raccordement doit être au moins égale à celle de la buse de raccordement sur l'appareil.
- Dans le cas où le conduit de raccordement est horizontal, une pente ascendante de 5 cm par mètre doit exister.

ATTENTION :

La surface située dans l'intervalle de 200 mm autour du conduit de raccordement doit être réalisée en matériaux incombustibles (béton, briques). Toutefois, la réalisation en matériaux combustibles ou en matériaux incombustibles se dégradant au-dessus de 90 °C est autorisée, sous réserve d'exécuter une isolation thermique des surfaces soumises au rayonnement direct du conduit de raccordement.

L'isolant employé doit être classé M.O. (laine de roche, fibres céramiques...) (**Fig. 4**).

3.4 - Conditions de tirage

- Le tirage est mesuré sur le conduit de raccordement à environ 50 cm après la buse de l'appareil.
- Tirage nécessaire au bon fonctionnement porte fermée :
 - 6 Pa en allure réduite (0,6 mm de C.E).
 - 12 Pa en allure normale (1,2 mm de C.E).
- La mise en place d'un modérateur de tirage est vivement recommandée. Il peut être installé :
 - Sur le conduit de raccordement, dans le cache-tuyau, au-dessus de l'écran du cache-tuyau, dans le cas d'un départ par le dessus.
 - Sur le conduit de cheminée, dans le cas d'un départ par l'arrière.
- Le modérateur permet d'obtenir un bon fonctionnement, même dans des conditions de tirage importantes (conduits hauts, tubage). Le modérateur doit être facilement visible et accessible et installé dans la pièce où se trouve l'appareil.
- Le volet modérateur de tirage n'a pas d'influence sur le fonctionnement de l'appareil lorsque la porte est ouverte.

3.5 - Ventilation du local où l'appareil est installé

- Le fonctionnement de l'appareil nécessite un apport d'air supplémentaire à celui nécessaire au renouvellement d'air réglementaire. Cette amenée d'air est obligatoire lorsque l'habitation est équipée d'une ventilation mécanique.
- La prise d'amenée d'air doit être située soit directement à l'extérieur, soit dans un local ventilé sur l'extérieur, et être protégée par une grille.
- La sortie d'amenée d'air doit être située le plus près possible de l'appareil. Elle doit être obturable lorsqu'elle débouche directement dans la pièce. Pendant le fonctionnement de l'appareil, s'assurer qu'elle soit libre de toute obstruction.
- La section d'entrée d'air doit être au minimum égale au quart de la section du conduit de fumée avec un minimum de 50 cm² pour une utilisation uniquement porte fermée.

- Il peut être nécessaire de stopper l'extracteur de la ventilation mécanique pour éviter le refoulement des fumées dans la pièce lors de l'ouverture de la porte.

3.6 - Raccordement électrique de la soufflerie

- Le raccordement sur l'installation fixe en 230 V + terre doit être réalisé par l'intermédiaire du câble souple.
- Il peut s'effectuer, au choix, par :
 - Fiche de prise de courant devant rester accessible.
 - Raccordement sur borne fixe. Dans ce cas, l'installation devra être équipée d'un dispositif de séparation omnipolaire ayant une distance d'ouverture des contacts supérieure à 3 mm.
- L'installation devra être conforme à la NFC 15100, en particulier le branchement de la terre (fil vert et jaune) devra être effectué.

3.7 - Nature des murs et des parois avoisinant l'appareil

Placer la cheminée prête à poser à la distance minimale de 300 mm des murs latéraux de l'habitation et de tous matériaux combustibles.

L'appareil doit être installé sur un sol avec une capacité portante suffisante. Si une construction existante ne satisfait pas à cette condition préalable, des mesures adéquates (par exemple, l'installation d'une plaque de répartition de charge) doivent être prises pour permettre au sol de supporter l'appareil.

4 - INSTALLATION DE LA CHEMINÉE "PRETE A POSER" (Fig. 5 et 6)

2 possibilités :

- Dans ces deux cas de figure, l'écran de plafond se situe à 60 mm du plafond.
- Pour faire sauter les prédécoupes dans les différents écrans, il suffit de percer avec un foret de $\varnothing 6$ au niveau des pointures de $\varnothing 2$ mm.

• RACCORDEMENT PAR LE DESSUS (FIG 5)

- ① Faire sauter les prédécoupes circulaires dans l'écran de plafond et l'écran de cache-tuyau (les autres sont laissées en place) (Fig. 7).
- ② Fixer l'ensemble écran de mur + écran de plafond au mur en utilisant les 6 vis, chevilles et rondelles, livrées dans le sachet notice et en respectant une distance de 60 mm entre le plafond et l'écran de plafond (Fig. 9).
- ③ Mettre l'appareil en place contre le mur. Enfiler l'écran de cache-tuyau sur le conduit de raccordement. Mettre en place le conduit de raccordement.

Fixer l'écran de cache-tuyau sur l'écran de hotte en utilisant les vis à tôle, livrées dans le sachet notice (Fig. 10).

• RACCORDEMENT PAR L'ARRIERE (FIG 6)

- ① Faire sauter la prédécoupe circulaire dans l'écran de hotte et la prédécoupe rectangulaire dans l'écran de mur. Les autres sont laissées en place (Fig. 8).
- ② Mettre en place l'appareil équipé de son tuyau de raccordement (Fig. 6).
- ③ Glisser l'ensemble écran de mur + écran de plafond (Fig. 9) en respectant une distance de 60 mm entre le plafond et l'écran de plafond. Repérer l'endroit des fixations au mur, ainsi que celui de la prédécoupe rectangulaire (Fig. 11).
- ④ Ecarter légèrement l'appareil du mur. Enfiler l'écran de tuyau sur la partie horizontale du conduit de raccordement (Fig. 11). Remettre l'appareil contre le mur. Fixer l'ensemble écran de mur + écran de plafond équipé de la prédécoupe rectangulaire (4 vis à tôle livrées dans le sachet notice, cette opération est à exécuter lorsque la hauteur entre le sol et le plafond est supérieure à 2,4 m).
- ⑤ Mettre en place l'appareil contre le mur. Ajuster le conduit de raccordement au conduit de cheminée. Fixer l'écran de cache-tuyau sur l'écran de hotte en utilisant les vis à tôle, livrées dans le sachet notice.

• ENSUITE, DANS TOUS LES CAS (FIG. 12)

- Relever la côte H entre le haut de la hotte et le plafond.
- Enfiler le cache-tuyau supérieur dans le cache-tuyau inférieur et les ajuster à la côte H.
- Percer 4 trous de $\varnothing 3,2$ dans le cache-tuyau supérieur au travers des 4 trous situés en partie haute du cache-tuyau inférieur.
- Assembler les 2 cache-tuyaux à l'aide de 4 vis à tôle, livrées dans le sachet notice.
- Ecarter l'ensemble formé par les 2 cache-tuyaux et le mettre en place sur la hotte de l'appareil.
- Immobiliser cet ensemble sur la hotte à l'aide de 4 vis à tôle, livrées dans le sachet notice.

Cas particulier où le conduit de cheminée pénètre dans la pièce sur une certaine hauteur et dont les dimensions permettent son intégration dans le cache-tuyau supérieur (Fig. 13).

5 - UTILISATION DE L'APPAREIL

- **Ce "foyer fermé"** est un véritable appareil de chauffage :
 - Rendement élevé.
 - Fonctionnement en allure réduite de longue durée.

5.1 - Réglage du thermostat

- Le réglage du thermostat est effectué en usine. Toutefois, un contrôle est nécessaire avant la première mise en service. Pour cela ouvrir la porte de cendrier et ôter le cendrier.
- Pour une température ambiante de 20° C, lorsque la manette de commande est positionnée sur le repère 0, l'écartement entre la face d'appui et le volet doit être nul (appareil froid) (**Fig. 14**).
- Le volet ne doit subir aucune poussée, il doit se décoller de sa face d'appui dès que l'on tourne la manette vers la position 1.
- Au besoin agir sur le réglage du volet en manoeuvrant la molette de réglage de l'intérieur du compartiment cendrier.

A l'usage, la rotation de la commande de thermostat (1) peut se durcir. Dans ce cas, graisser, la vis de commande (2) (graisse graphitée, huile moteur...) (voir flèche sur Fig. 15).

5.2 - Premier allumage

- Après le premier allumage (**voir paragraphe 5.5.1**), faire un feu modéré pendant les premières heures en limitant le chargement de l'appareil (une bûche de \varnothing 15 cm) avec la molette de réglage d'air sur 4 : montée en température progressive de l'ensemble des éléments de la cheminée et dilatation normale de l'appareil.
- Pendant les premières utilisations, une odeur de peinture peut se dégager de l'appareil. Aérer la pièce pour limiter ce désagrément.
- Ne pas raccorder la prêle à poser sur un conduit desservant plusieurs appareils.

5.3 - Combustible

5.3.1 - Combustible recommandé

- Bûche de bois dur d'une longueur maximum de 59 cm : chêne, charme, hêtre, châtaignier, etc...
Hauteur maximale de chargement : 25 cm.
- Nous vous conseillons d'utiliser du bois très sec, 20 % d'humidité maximum, soit 2 ans de stockage sous abri après la coupe, afin d'obtenir de meilleurs rendements et d'éviter le bistrage du conduit de fumée et de la vitre.
- Eviter l'utilisation des bois résineux (pins, sapins, épicéas...) qui nécessitent un entretien plus fréquent de l'appareil et du conduit.

5.3.2 - Combustibles interdits

- Tous les combustibles autres que le bois sont interdits, notamment le charbon et ses dérivés.
- Les flambées de petits bois, sarments, planchettes, paille, carton, combustibles liquides sont dangereuses et à exclure.
- L'appareil ne doit pas être utilisé comme un incinérateur à déchets.

5.4 - Emploi des organes de manoeuvre et des accessoires

- Molette de réglage d'air ① (**Fig. 15**) : elle doit être manoeuvrée par l'intermédiaire du tisonnier.
- Poignée de porte : elle doit être manoeuvrée par l'intermédiaire du tisonnier (**Fig. 16**).
- Raclette (**Fig. 17**) : pour le décrochage et le nettoyage de l'appareil.

Ne vous brûlez pas les mains inutilement servez-vous des accessoires.

5.5 - Utilisation

5.5.1 - Allumage

- Mettre le thermostat en position 8 et ouvrir la clé de buse (**Fig. 1**).
- Placer sur la grille du papier froissé et du petit bois très sec (brindilles), puis des branches de bois fendues de section plus importante (\varnothing 3 à 5 cm environ).
- Enflammer le papier et refermer la porte (la laisser légèrement entrouverte pour accélérer l'embrasement).
- Lorsque la charge de petit bois est bien enflammée, ouvrir la porte, charger l'appareil avec le combustible recommandé et agir sur les organes de manoeuvres pour obtenir l'allumage désiré.

5.5.2 - Fonctionnement

5.5.2.1 - Conduite du feu

- L'allure désirée est obtenue en agissant sur les organes de manoeuvre (**voir § 5.4**) et en choisissant une charge correspondant aux besoins :
 - Pour un chauffage maximum, charger l'appareil avec 3 bûches d'environ 10 cm de diamètre (thermostat en position 8 et la clé de buse ouverte allure normale).
Utiliser cette allure uniquement de façon temporaire, pour mettre en température les locaux après une absence prolongée.
 - Pour une allure intermédiaire, utiliser une charge moins importante : une ou deux bûches (thermostat d'air en position intermédiaire).
 - Pour un chauffage de longue durée en allure lente, utiliser une ou deux bûches non fendues de diamètre supérieur à 16 cm (thermostat en position 0 et la clé de buse fermée).
- Pour obtenir une allure lente de longue durée, procéder au chargement sur un lit de braises à peine rougeoyantes.
- Pour obtenir un embrasement rapide, relancer le feu avec du petit bois, effectuer le chargement, maintenir éventuellement la porte entrouverte pendant quelques minutes pour accélérer l'embrasement, en gardant l'appareil sous surveillance, puis refermer la porte et agir sur les organes de manoeuvres (§ 5.4).
Cette opération permet d'accélérer la reprise, notamment si le bois est humide.

- Effectuer les changements d'allure (passage de l'allure lente à l'allure normale par exemple) avant les rechargements, pendant la phase de combustion des braises, pour permettre à l'appareil et au conduit des fumées de changer progressivement de régime.
- Pour éviter les refoulements des fumées et les chutes de cendres dans la pièce au moment des rechargements, l'ouverture de la porte nécessite plusieurs précautions :
 - Entrouvrir la porte, marquer un temps d'arrêt pour amorcer le tirage, puis ouvrir lentement la porte.
- Le fonctionnement continu en allure lente, surtout pendant les périodes de redoux (tirage défavorable) et avec du bois humide, entraîne une combustion incomplète qui favorise les dépôts de bistré et de goudron :
 - Alternier les périodes de ralenti par des retours en fonctionnement à l'allure normale.
 - Privilégier une utilisation avec de petites charges.
- Après un fonctionnement en allure lente, la vitre peut s'obscurcir à cause d'un léger bistrage, ce dépôt disparaît normalement à plus vive allure par pyrolyse.

La mise en place d'un volet modérateur de tirage, sur le conduit de raccordement, permettra de maîtriser le choix de l'allure notamment de la puissance réduite permettant d'obtenir le ralenti de longue durée.

5.5.2.2 – Soufflerie

- DESCRIPTION (Fig. 28)

L'ensemble soufflerie comprend :

- un caisson
- un support ventilateur ① avec moto-ventilateur 230 V 50 Hz.
- un cache ventilateur ②
- un sélecteur à 2 vitesses et arrêt
- un thermostat qui déclenche la mise en service du ventilateur en fonction de la température du foyer, si le sélecteur se trouve en position I ou II.
- un sélecteur AUTO/MANU

- UTILISATION

Choisir une vitesse de ventilation :

- . Petite vitesse, sélecteur en position I
- . Grande vitesse, sélecteur en position II

Mettre l'appareil en chauffe (voir § 5.5).

Choisir le fonctionnement automatique (AUTO) ou manuel (MANU) avec le sélecteur :

. **En position MANU** : marche et arrêt forcés du ventilateur. Cette position permet un démarrage immédiat de la soufflerie et nécessite un arrêt manuel.

. **En position AUTO** : marche automatique du ventilateur quand l'ensemble de l'appareil est chaud, généralement dans l'heure qui suit l'allumage. Son fonctionnement est interrompu quand l'appareil est froid, généralement à l'extinction du foyer.

Pour bénéficier à la fois d'un démarrage immédiat et de l'arrêt automatique, utiliser la position MANU à l'allumage, puis passer en position AUTO une fois que l'appareil est chaud. Il s'arrêtera alors automatiquement.

5.5.2.3 - Décendrage

- L'air utilisé pour la combustion du bois arrive sous la grille lorsque la molette de réglage d'air est ouverte. Cet air assure également le refroidissement de la grille. Il est donc indispensable, pour obtenir les performances optimales et éviter la dégradation de la grille sous l'effet de la surchauffe, d'éviter son obstruction en procédant régulièrement au décendrage et à l'évacuation des cendres :

Extraction du cendrier.

- Déverrouiller la porte du cendrier engager l'extrémité du tisonnier dans le trou de la manette de porte du cendrier et manoeuvrer le tisonnier suivant les indications de la **Fig. 18**.
- La raclette permet d'effectuer le décendrage de la grille (**Fig. 17**).
- Le cendrier, situé sous la grille, est facilement extrait en le tirant à l'aide du tisonnier.
- Enlever périodiquement les cendres accidentellement répandues dans le compartiment cendrier.

**Le niveau des cendres ne doit jamais atteindre la grille en fonte du foyer :
décendrage tous les 2 à 3 jours au moins.**

5.5.2.4 - Règles de sécurité

- Ne jamais jeter d'eau pour éteindre le feu.
- La vitre et certaines parties de l'appareil sont très chaudes : attention aux risques de brûlures notamment pour les enfants.
- Le foyer dégage par rayonnement à travers le vitrage, une importante chaleur : ne pas placer de matériaux, ni d'objets sensibles à la chaleur à une distance inférieure à 1,50 m de la zone vitrée.
- Vider le contenu du cendrier dans un récipient métallique ou ininflammable exclusivement réservé à cet usage. Les cendres en apparence refroidies peuvent être très chaudes même après quelques temps de refroidissement.

- Ne pas mettre en place des matériaux facilement inflammables au voisinage de l'appareil et dans le bûcher.
- En particulier, ne pas stocker de bois sous l'appareil (**Fig. 19**).
- En cas de feu de cheminée, mettre le thermostat en position 0 et fermer la clé de buse.

6 - CONSEILS DE RAMONAGE ET D'ENTRETIEN

6.1 - Ramonage et entretien du conduit de fumée

- Le ramonage mécanique du conduit de fumée est obligatoire. Il doit être réalisé plusieurs fois par an dont une fois au moins pendant la saison de chauffe. Un certificat doit être remis par un professionnel.
- A l'occasion des ramonages, il faudra :

- Déposer le déflecteur, la plaque arrière, et le tuyau de raccordement.
- Procéder au démontage du déflecteur :
Passer le déflecteur au travers des pions **P** (**Fig. 22**) et le sortir en biais (**Fig. 23**).

Démontage du registre de tirage : après démontage du déflecteur (**Fig. 20, 21 et 22**) desserrer la vis (**A**) (clé à pipe H 10), dégager la manette et sa tige de commande partiellement, sans les extraire de la grille, afin de libérer le volet (**Fig. 24**).

NOTA : Mettre la manette en position verticale facilitant le passage de la goupille à travers la grille.

Remontage du registre de tirage : pour le remontage, procéder inversement, veiller à la bonne orientation de la clé (clé verticale pour volet vertical) et du volet en position horizontal (nervure circulaire doit être en contact avec la partie horizontale à l'intérieur de l'appareil) pour assurer l'étanchéité.

NOTA : Pour le déflecteur, les encoches **E** se situent en partie avant de l'appareil (**Fig. 25**) lorsque celui-ci sera mis en place.

- Pour remonter le déflecteur, agir dans l'ordre inverse du démontage.
- Vérifier complètement l'état de l'appareil et en particulier les éléments assurant l'étanchéité : joints et organes de verrouillage, pièces d'appui (porte, châssis).
- Après avoir déposé le cache-tuyau :
Vérifier l'état du conduit de fumée et du conduit de raccordement : tous les raccords doivent présenter une bonne tenue mécanique et avoir conservé leur étanchéité.

Nettoyer à l'aspirateur le circuit de convection autour du foyer, l'intérieur de la hotte et les bouches de sortie d'air chaud.

- Nettoyer l'appareil à la brosse et à l'aspirateur.

En cas d'anomalie, faire réparer l'appareil ou l'installation par un professionnel.

A la suite d'une longue période d'arrêt :

Vérifier l'absence d'obstruction des conduits avant un rallumage.

6.2 - Entretien courant de l'appareil

- Nettoyer la vitre avec un chiffon humide et de la cendre. Si c'est nécessaire, utiliser un produit de nettoyage ménager adapté en respectant les instructions des notices d'utilisation. Attendre que l'appareil soit complètement refroidi pour procéder à cette opération.
- Nettoyer régulièrement l'entrée d'air secondaire :
 - Gratter avec l'extrémité d'un objet métallique (**2**), l'arête intérieure en haut de la porte fonte pour enlever le bistre qui a pu s'y agglomérer.
 - Enlever à l'aspirateur (**1**) les particules et poussières qui sont coincées entre l'arête intérieure en haut de la porte et le verre (**Fig. 26 et 27**).

NOTA : Ces particules gênent la formation du film d'air secondaire qui protège le vitrage du contact direct avec les fumées et complète la combustion du bois.

Ces opérations doivent être effectuées dès que le verre est sale et impérativement après extinction totale du foyer.

- Nettoyer régulièrement les bouches de sorties d'air chaud du cache-tuyau. Elles se colmatent d'autant plus rapidement que l'utilisation de l'appareil est intensive. Choisir une fréquence adaptée.
- Au cas où, pour quelque raison que ce soit, il faudrait intervenir sur la soufflerie (**Fig 28**) :

- Débrancher l'appareil (ou couper le courant).
- Enlever les 3 vis (1) de fixation du support ventilateur et de la grille protectrice.
- Enlever les 2 vis et les 2 rondelles éventail (2).
- Oter la grille en la soulevant.
- Tirer le ventilateur en biais.

NOTA : Pour la connexion du bornier, se reporter à la **Fig. 29 et Fig. 30**.

7 – CONDITIONS GENERALES DE GARANTIE

1. MODALITES

En dehors de la garantie légale, à raison des vices cachés, DEVILLE garantit le matériel en cas de vices apparents ou de non-conformité du matériel livré au matériel commandé.

Sans préjudice des dispositions à prendre vis-à-vis du transporteur, les réclamations lors de la réception du matériel sur les vices apparents ou la non-conformité, doivent être formulées auprès de DEVILLE par l'acheteur dans les cinq jours de la constatation du vice par voie de lettre recommandée avec demande d'avis de réception. Il appartient à l'acheteur de fournir toute justification quant à la réalité des vices ou des anomalies constatées. L'acheteur doit, par ailleurs, laisser à DEVILLE toute facilité pour procéder à la constatation de ces vices ou anomalies et pour y porter remède. De même l'acheteur doit tenir les matériels non conformes à la disposition de DEVILLE, selon les instructions de cette dernière. Tout retour du matériel doit faire l'objet d'un accord préalable.

2. ETENDUE

La garantie de DEVILLE couvre, à l'exclusion de toute indemnité ou dommages-intérêts, le remplacement gratuit ou la réparation du matériel ou de l'élément reconnu défectueux (hors pièces d'usure) par ses services à l'exclusion des frais de main-d'œuvre, de déplacement et de transport.

Sur les appareils émaillés, les craquelures ne sont jamais considérées comme un défaut de fabrication. Elles sont la conséquence de différence de dilatation tôle-émail ou fonte-émail et ne modifient pas l'adhérence. Les pièces de rechange fournies à titre onéreux sont garanties six mois à partir de la date de facture ; toute garantie complémentaire consentie par un revendeur de DEVILLE n'engage pas DEVILLE. La présentation du certificat de garantie portant le cachet à date du revendeur DEVILLE est rigoureusement exigée lorsque la garantie est invoquée. Ce certificat doit être présenté lors de la demande de réparation de l'appareil sous garantie, ou bien un talon ou un volet détachable de ce certificat doit, selon l'organisation propre à DEVILLE, être retourné à celle-ci dans les délais impartis. A défaut, la date figurant sur la facture émise par DEVILLE ne peut être prise en considération. Les interventions au titre de la garantie ne peuvent avoir pour effet de prolonger celle-ci.

3. DUREE

La durée de la garantie contractuelle assurée par DEVILLE est d'une année à compter de la date d'achat de l'appareil par l'utilisateur, sous réserve que les réclamations prévues au titre des modalités ci-dessus aient été formulées dans les délais impartis. La réparation, le remplacement ou la modification de pièces pendant la période de garantie ne peut avoir pour effet de prolonger la durée de celle-ci, ni de donner lieu en aucun cas à indemnité pour frais divers, retard de livraison, accidents ou préjudices quelconques.

4. EXCLUSION

La garantie ne s'applique pas dans les cas suivants, sans que cette liste soit exhaustive :

Installation et montage des appareils dont la charge n'incombe pas à DEVILLE. En conséquence, DEVILLE ne peut être tenue pour responsable des dégâts matériels ou des accidents de personne consécutifs à une installation non conforme aux dispositions légales et réglementaires (par exemple l'absence de raccordement à une prise de terre ; mauvais tirage d'une installation) ;

Usure normale du matériel ou utilisation ou usage anormal du matériel, notamment en cas d'utilisation industrielle ou commerciale ou emploi du matériel dans des conditions différentes de celles pour lesquelles il a été construit. C'est le cas par exemple du non-respect des conditions prescrites dans la notice DEVILLE : exposition à des conditions extérieures affectant l'appareil telles qu'une humidité excessive ou variation anormale de la tension électrique ;

Anomalie, détérioration ou accident provenant de choc, chute, négligence, défaut de surveillance ou d'entretien de l'acheteur ;

Modification, transformation ou intervention effectuée par un personnel ou une entreprise non agréée par DEVILLE ou réalisée avec des pièces de rechange non d'origine ou non agréées par le constructeur.

5. CONDITIONS PARTICULIERES DE GARANTIE

Ces conditions complètent et précisent les conditions générales de garanties ci-dessus et ont primauté sur celles-ci, se reporter au feuillet ci joint « Conditions particulières de vente DEVILLE – Garantie ».

TABLE OF CONTENTS

1 - FOREWORD	13
2 - FIREPLACE CHARACTERISTICS	13
2.1 - Description	
2.2 - Nominal heat output	
2.3 - Description	
2.4 - Dimensions	
2.5 - Environment	
3 - FIREPLACE INSTALLATION LOCATION CHARACTERISTICS	14
3.1 - Designation of the various parts of the smoke removal system	
3.2 - Type and dimensional characteristics of the chimney flue to which the fireplace must be reconnected.	
3.2.1 - <i>Chimney flue type</i>	
3.2.2 - <i>Minimum flue cross-section</i>	
3.2.3 - <i>A few general recommendations</i>	
3.3 - Type and characteristics of the connecting tube between the fireplace and the flue	
3.4 - Draft conditions	
3.5 - Ventilation of the room where the fireplace is installed	
3.6 - Blower electrical connection	
3.7 - Walls in the vicinity of the appliance	
4 - INSTALLATION OF THE "READY TO INSTALL" FIREPLACE	16
5 - FIREPLACE OPERATION	16
5.1 - Adjusting the thermostat (C07367)	
5.2 - Commissioning	
5.3 - Combustible	
5.3.1 - <i>Recommended combustible</i>	
5.3.2 - <i>Forbidden combustibles</i>	
5.4 - Operation of control devices and accessories	
5.5 - Operation	
5.5.1 - <i>Lighting a fire</i>	
5.5.2 - <i>Operation</i>	
6 - MAINTENANCE AND SWEEPING INSTRUCTIONS	18
6.1 - Maintenance and sweeping of the chimney flue	
6.2 - Routine maintenance	
7 - GLOBAL TERMS OF WARRANTY	20

CAUTION : TO PREVENT THE RISK OF FIRE, THIS FIREPLACE MUST BE INSTALLED IN ACCORDANCE WITH ACCEPTED TRADE PRACTICES AND IN COMPLIANCE WITH THE TECHNICAL REGULATIONS STIPULATED IN THIS MANUAL.
THE INSTALLATION OF THIS APPLIANCE MUST COMPLY WITH CURRENT D.T.U. (French Code of Practice) SPECIFICATIONS.
INSTALLATION BY A QUALIFIED TRADESMAN IS RECOMMENDED.

We strongly recommend that you take the time to thoroughly read and familiarize yourself with this manual in order to obtain maximum enjoyment and satisfaction from your DEVILLE fireplace.
All local, national, and european regulations must be respected when using this appliance.
The nonobservance of the assembly, installation and operating instructions shall engage the liability of the individual(s) concerned. The unit must not be modified.

1 - FOREWORD

- The "ready to install" fireplaces, models are to be installed in the same manner as a wood burning stove. The rules for installation are identical, particularly as regards the following points :
 - The type and installation requirements of the chimney flue compatible with this usage.
 - The connection of the fireplace to the chimney flue.
 - Room ventilation.
- Chapter 4 specifically concerns the "ready to install" fireplace :
 - Installation against a backing wall.
 - Height adjustment.
- Important, the "Ready-to-Install" fireplaces do not allow the connection of hot air outlet ducts: the safety of the environment can no longer be ensured if the screens which protect the backing wall are modified (pierced, moved).
- The following chapters provide basic recommendations for proper fireplace operation. The building technical rules DTU 24-2-2 and 24.1 fully describe the specifications related to smoke evacuation and fresh air intake requirements.
- The "ready to install" fireplace C07368 is in accordance with the French standard NF EN 13229.

2 - FIREPLACE CHARACTERISTICS

2.1 - Description

The "ready to install" fireplaces, models are exclusively wood-burning, grate-type continuous combustion, semi-open heating appliances, and are designed to be installed against a backing wall without any additional protection.

2.2 - Nominal heat output and reduced burn rate autonomy

Nominal output	Draught	Flue gas mass flow	Smoke temperature
10 kW	12 Pa	9,571 g/s	322 °C

- Nominal heating power during continuous service : 10 kW.

- Obtained with a draught of 12 Pa, for 1 hour burning time, with a 3,3 kg load of hard unsplit wood (oak, hornbeam...), i.e. approx. 2 logs diameter 8 cm.
- To maintain this value, reload on to a bed of embers of about 500 g, or 4 cm thick.
- The above value is the average value obtained during the 1-hour test, draught damper (pipe key) open, thermostat set on 8.
- Slow burning :
 - Obtained with a 6 Pa draught, pipe key closed, thermostat set on 0.
 - Reload on a bed of embers of about 0,3 kg (3 cm thick).
 - Burning time over 3 hours with an unsplit log of hard wood of about 3,3 kg.
 - Burning time over 10 hours with 1 or 2 unsplit logs (choose big diameter) of hard wood, total weight 10 kg.
- The use of the appliance in normal working conditions allows to reach a maximal output which must not be exceeded for safety reasons.
- Ventilator output : 150 m³/h.

2.3 - Description (Fig. 1)

- The fireplace consists of an insert, an exchanger assembly and the trim.
- The main elements which make up the insert are identified in figure 1:
 - The combustion chamber is made of 4 mm thick steel and the back of the insert is doubled with a cast iron hearth plate.
 - A sheetmetal casing hides a cooling air system around the combustion chamber.
 - The door is of cast iron and fitted with seals ensuring air-tightness.
 - A control knob on the side will allow you to choose the speed of the fire.
 - The thermostat knob allows to reduce the excessive depression on some chimney pipes.
 - A secondary air inlet is built into the upper part of the glass door to keep it clean and to provide better combustion on the wood.

- A blower, with a two-speed fan-motor unit, accelerates convection around the insert.
- Net weight of the appliance : 240 kg.

For handling of the appliance, remove the door or doors and the various cast iron parts located in the fireplace.

2.4 - Dimensions (Fig. 2)

2.5 - Environment (Fig. 2)

- The fireplace must be installed against a wall. The adjustable tube cover enables the height of the fireplace to be adjusted to that of the ceiling.
- The shields supplied with the fireplace provide heat radiation protection and hide the air cooling systems designed to protect the walls. It is imperative that all shields be installed in strict compliance with the indications below.
- The fireplace must be connected to the chimney flue by means of a \varnothing 180 mm connecting tube (see paragraph 3.3).

3 - FIREPLACE INSTALLATION LOCATION CHARACTERISTICS

3.1 - Designation of the various parts of the smoke exhaust system (Fig. 3)

3.2 - Type and dimensional characteristics of the chimney flue to which the fireplace must be connected

3.2.1 - Chimney flue type

3.2.1.1 - In the case of a new flue

- The following materials may be used :
 - Terracotta chimney blocks in compliance with NF standard P 51-311.
 - Concrete chimney blocks in compliance with NF standard P 51-321.
 - Composite metal chimney flues in compliance with NF standards D 35-304 and D 35-303 or which have been awarded a favorable "Technical Report" for this purpose.
 - Terracotta bricks in compliance with NF standard P 51-301.
 - Fire bricks in compliance with NF standard P 51-302.
- The use of pre-insulated materials avoid having to install insulation at the job site, particularly for walls at the attic level and over the height of the stack (minimum thermal resistance: 0.43 m² k/W).

3.2.1.2 - In the case of an existing flue

- **The installer shall bear the responsibility for all existing sections.** The condition of the flue must be checked and the necessary modifications made to ensure proper operation and compliance with regulations.

- Sweep the flue, then perform a thorough examination in order to verify the following points :
 - Compatibility of the flue with its usage.
 - Stability.
 - Vaccumousness and tightness (Appendix II of DTU 24-1).
- If the flue is incompatible, insert chimney stack tubing in accordance with a certified procedure, or install a new chimney flue.

3.2.2 - Minimum flue cross-section

Regulations	Operation with doors closed
Square or rectangular chimney blocks	Minimum cross-section 2.5 dm ²
Round chimney flues	Minimum diameter 153 mm

In all cases, the cross-section of the flue must be at least equal to that of the connection nozzle on the appliance.

3.2.3 - A few general recommendations

- In order to remain hot, a good flue should be made from materials which are poor conductors of heat.
- The trim surrounding the flue should limit the outside superficial temperature to :
 - 50°C, in inhabited zones.
 - 80°C, in uninhabited or inaccessible zones.
- The flue must be perfectly tight, stable and without internal surface roughness.
- The flue must not present sudden section variations (slope off vertical less than 45°).
- The flue opening must extend at least 0.4 m above the ridge of the roof and neighboring roofs.
- Two fireplaces must not be connected to the same flue.
- The flue must enter the room where the fireplace is to be installed by at least 50 mm.
- Its inside face must be at least 16 cm from all wood and combustible material.
- The flue must not have more than two offsets, that is to say not more than one non-vertical section.
 - **Masonry flue :**
The angle of the offsets must not exceed 45° for a total flue height under 5 m. For flue heights greater than 5 m, the offset angle must not exceed 20°.
 - **Insulated metal flue :**
The angle of the offsets must not exceed 45° with a height limitation of 5 m between the top and bottom of the offset. The total flue height is not limited.

- Chimney blocks must be installed with the male portion facing downward so as to prevent runs from passing to the exterior.
- All seals, insulation, floor and ceiling feedthroughs, and firebreak distances must be performed in strict compliance with DTU 24-2-2.

3.3 - Type and characteristics of the connecting tube between the fireplace and the flue

- A connecting pipe must be installed between the appliance and the smoke flue outlet. This flue must be made with either rigid or flexible dual-fuel tubing, bearing a favorable "Technical Report" for direct connection to the closed insert.
It should be noted that it is strictly forbidden to use aluminum, aluminized steel and galvanized steel chimney flues.
The following are approved : black plate (min. thickness 2 mm), enamelled plate (min. thickness 0,6 mm) and stainless steel (min. thickness 0,4 mm).
- This flue must be visible over its entire distance and be able to be mechanically swept. Flue dilation must not jeopardize upstream and downstream junction seals nor its mechanical characteristics or that of the chimney flue. Its design and particularly the connection with the chimney flue must prevent the accumulation of soot, especially during sweeping operations.

- The junctions with fireplace and the chimney flue must be performed in strict compliance with DTU 24.2.2 and the tube manufacturer specifications, using all recommended components (fittings, connections, etc.).

- The connecting tube cross-section must be at least equal to that of the smoke channel on the fireplace.
- If the connector is to be horizontal, there should be an ascending slope of 5 cm per metre.

IMPORTANT :

The area located within a radius of 200 mm around the connecting tube must be made of incombustible materials (concrete, bricks). However, the use of combustible or incombustible materials which degrade above 90°C is authorized provided that the surfaces subjected to direct heat radiation from the connecting tube are heat insulated.

The insulation used must bear an MO fire rating (rock wool, ceramic fibers...) **(Fig. 4).**

3.4 - Draft conditions

- The draft is measured on the connecting tube at approximately 50 cm after the fireplace's smoke channel.
- Required draft for proper operation (door closed) :
 - 6 Pa at reduced burn rate (0,6 mm WC).
 - 12 Pa at normal burn rate (1,2 mm WC).

- The installation of a damper is strongly recommended. It can be installed :
 - Either on the connecting tube, in the tube cover, above the tube cover shield, in the case of an outlet at the top.
 - Or on the chimney flue, in the case of an outlet at the rear.

- The damper ensures that the appliance works properly, even when the draught is considerable (high flue, piping). The damper should be visible and readily accessible and installed in the same room as the stove.

- The damper does not affect stove performance when the door is open.

3.5 - Ventilation of the room where the fireplace is installed

- Proper fireplace operation requires air intake in addition to regulatory air exchange. This air inlet is mandatory when the residence is equipped with a mechanical ventilation system.
- The air inlet must draw air directly from the outside or be located in a room with ventilation to the exterior and must be protected by a grille.
- The air inlet exhaust must be located as close as possible to the fireplace. The user should be able to close it off when it comes out directly into the room. While the appliance is being used, make sure that it is free of any obstructions.
- The cross-section of the air inlet must be at least equal to the cross-section of the chimney flue with a minimum of 50 cm² for use with the door closed only.
- It may be necessary to stop the mechanical ventilation extractor to avoid smoke being pulled into the room when the door is opened.

3.6 - Blower electrical connection

- The installation to the fixed 230 V + ground connection must be made with flexible cable.
- The connection can be made with :
 - Either an accessible power outlet.
 - Or a fixed electrical terminal. In this case, the installation must be fitted with an omnipolar disconnect device having a contact opening distance greater than 3 mm.
- The installation must be in compliance with NF standard C 15100. In particular, the installation must be properly grounded (green and yellow wire).

3.7 - Walls in the vicinity of the appliance

Install the fireplace ready to set up at a minimum 300 mm distance from the side walls of the accommodation and from any combustible material. The apparatus should be installed on a floor with sufficient bearing capacity.

If an existing building does not meet this precondition, proper measures should be taken (for example, the installation of a load spreading plate) to enable the floor to bear the apparatus.

4 - INSTALLATION OF THE "READY TO INSTALL" FIREPLACE (Fig. 5 and 6)

2 installation configurations are possible :

- In both cases, the ceiling shield is placed 60 mm from the ceiling.
- To remove the knockouts in the various shields, simply use a \varnothing 6 drill bit to overdrill the \varnothing 2 mm marks.

• CONNECTION ON TOP (FIG 5)

- ① Remove the circular knockouts from the ceiling and tube cover shields (leave the others in place) **(Fig. 7)**.
- ② Secure the wall + ceiling shield assembly to the wall with the 6 screws, anchors and nuts included in the instruction packet while maintaining a distance of 60 mm between the ceiling and the ceiling shield (Fig. 9).
- ③ Place the fireplace against the wall. Fit the tube cover shield onto the connecting tube. Install the connecting tube. Secure the tube cover shield to the hood shield using the sheetmetal screws supplied in the instruction packet **(Fig. 10)**.

• CONNECTION AT REAR (FIG 6)

- ① Remove the circular knockout in the hood shield and the rectangular knockout in the wall shield. Leave the others in place **(Fig. 8)**.
- ② Position the fireplace equipped with its connecting pipe **(Fig. 6)**.
- ③ Slide the wall + ceiling shield assembly into place **(Fig. 9)** while maintaining a distance of 60 mm between the ceiling and the ceiling shield. Mark the location of wall mounts and rectangular knockout **(Fig. 11)**.
- ④ Move the fireplace away from the wall slightly. Fit the horizontal part of the connecting tube **(Fig. 11)**. Replace the fireplace back against the wall. Secure the wall + ceiling shield assembly fitted with the rectangular knockout (4 self-tapping screws supplied in the instruction packet ; this operation is performed when the floor to ceiling height is greater than 2.4 m).
- ⑤ Place the fireplace against the wall. Fit the connecting tube to the chimney flue. Secure the tube cover shield to the hood shield using the self-tapping screws supplied in the instruction packet

• NEXT, IN ALL CASES (FIG. 12) :

- Note the dimension H between the top of the hood and the ceiling.
- Fit the upper tube cover into the lower tube cover and adjust to dimension H.
- Drill four \varnothing 3.2 holes in the upper tube cover through the 4 holes located in the upper section of the lower tube cover.
- Assemble the 2 tube covers with the 4 self-tapping screws included in the instruction packet.
- Spread apart the assembly made of the 2 tube covers and fit the hood onto the fireplace.
- Secure this assembly onto the hood using 4 self-tapping screws, included in the instruction packet.

Special case where the chimney flue penetrates into the room at a certain height and whose dimensions allow its integration into the upper tube cover **(see Fig. 13)**.

5 - FIREPLACE OPERATION

- **This "closed insert" fireplace is a veritable heating appliance :**
 - High yield.
 - Long-lasting, reduced burn rate operation.

5.1 - Adjusting the thermostat

- The thermostat is adjusted in the factory. However, it must be checked before setting the appliance into service. To do this, open the ash pan door and remove the ash pan.
- At an ambient temperature of 20°C, there must no gap between the mating face and the shutter when the operating handle is positioned on the 0 mark (when the appliance is cold) **(Fig. 14)**.
- The shutter must not be pushed, it should come free from the mating face as soon as the handle is turned to position 1.
- If necessary, operate the shutter adjusting mechanism by moving the adjusting knob inside the ash pan compartment.

In use, the thermostat control (1) may become hard to turn. In this case, grease the operating screw (2) (with graphite grease or engine oil, etc.). (See arrow in Fig. 15).

5.2 - Commissioning

- After the first lighting (see part 5.5.1), have a moderate fire for the first hours and limit the loading of the appliance (a \varnothing 15 cm log) turning the control knob for the air on position 4 : this enables the temperature of all chimney elements to rise progressively and ensures normal fireplace dilation.
- The smell of paint may be detected initially. Ventilate the room to limit this discomfort.

- Do not join up the ready to set up to a pipe already used for other appliances.

5.3 - Combustible

5.3.1 - Recommended combustible

- Hardwood logs with a maximum length of 59 cm : oak, hornbeam, beech, chestnut, etc.
Maximum loading height : 25 cm.
- We recommend that you use very dry wood with a maximum moisture content of 20%, or wood that has been stored under shelter for 2 years after being cut in order to obtain the best yield and to prevent the accumulation of creosote in the flue and on the glass.
- Avoid using resinous wood (pine, fir, spruce...) which leads to more frequent maintenance of the fireplace and chimney flue.

5.3.2 - Forbidden combustibles

- All types of fuel except wood are forbidden, including coal and its derivatives.
- Burning kindling wood, branches, planks, straw, cardboard, liquid fuels is dangerous and is forbidden.
- The apparatus should never be used as an incinerator for waste products.

5.4 - Operation of control devices and accessories

- Air knob control ① (**Fig. 15**) : should be adjusted with the poker.
- Door handle : This must be operated used the poker (**Fig. 16**).
- Scraper (**Fig. 17**) : to remove embers and to clean the appliance.

Do not burn your hands uselessly. Use the accessories.

5.5 - Operation

5.5.1 - Lighting a fire

- Turn on the thermostat on position 8 and open the ventilation duct (**Fig. 1**).
- Place some crumpled paper and very dry twigs on the grate followed by branches of larger diameter (approximately Ø 3 to 5 cm).
- Light the paper and close the door (or leave the door slightly open to accelerate the blaze).
- Once the "kindling wood" load is burning, open the door, load the appliance with the recommended fuel and use the regulation devices to obtain the burning required.

5.5.2 - Operation

5.5.2.1 - Fire duct

- The desired rate of burning is obtained by activating the operating controls (**see paragraph 5.4**) and by choosing a load which corresponds to requirements, ie :
 - For maximum heating, load the fireplace with 3 logs measuring approximately 10 cm in diameter (thermostat on position 8 and the ventilation duct open normal speed).
Use this position only temporarily, to heat the rooms following prolonged absence.
 - For an intermediate burn rate, reduce the load : one or two logs (air thermostat on half position).
 - For a long-lasting heat output with a slow combustion rate, use 1 or 2 non-split logs with a diameter superior to 16 cm (thermostat on position 0 and the ventilation duct closed).
- To get a long-lasting combustion rate, reload on a merely burning bed of embers.
- For rapid restarting of the fire, add some kindling wood, load the logs, and only if necessary keep the door partly open for several minutes, without leaving the appliance unattended. Thereafter, use the controls as per the instructions (**paragraph 5.4**). Doing so will accelerate the fire's recovery, particularly if the wood is damp.
- Make burn rate changes (switching from a slow combustion rate to a normal rate for example) before reloading the fireplace during the "live coals" combustion phase, in order to allow the fireplace and the chimney flue to adapt progressively to the change.
- To avoid smoke and falling ash coming out into the room during reloading operations, the door should be opened with the following precautions :
 - Open the door partly, wait for the open door suction to start, and open the door slowly.
- Using the stove in continuous mode and a slow combustion rate, especially in milder temperature conditions (bad draught) and with wet timber, leads to an incomplete combustion and the formation of tar and soot deposits :
 - Alternate the slow burning periods with returns to normal burning.
 - Burning small loads is recommended.
- After the stove has been used in slow combustion mode, the front glass may darken because of a slight soot deposit, this deposit will burn off (by pyrolysis) with the next hot fire (higher combustion rate).

The fitting of a suction moderating flap in the connecting duct enables to control the burning, notably slow burning, enabling long lasting heating.

5.5.2.2 - Set fan

- DESCRIPTION (**Fig. 28**)

The blower unit includes the following :

- a box
- a fan support with a 230 V 50 Hz 30 W motor fan
- a fan shield ②
- a selector with two speeds and stop
- a thermostat which sets in motion the ventilator in accordance with the fireplace's temperature, if the selector ⑤ is in position I or II.
- a selector AUTO/MANU

- UTILIZATION

Select a speed of ventilation :

- . Little speed, selector in position I
- . High speed, selector in position II

Put in heating the apparatus (see § 5.5).

For the versions with thermostat, select automatic operation (AUTO) or manual operation (MANU) with the selector :

- **In the MANU position** : the fan is switched on and off by manual control. In this position, the blower function can be started up immediately and must be switched off by hand.
- **In the AUTO position** : the fan is operated automatically, when the whole of the apparatus is warm, generally during the following hour the lighting. Its running is interrupted when the apparatus is cold, generally at the fireplace's extinction.

If you want the blower to be started up immediately and then switched off automatically, select the MANU position when lighting and then switch to the AUTO position once the appliance is hot. The blower will then be switched off automatically.

5.5.2.3 - Ash removal

- The air used for the wood combustion goes under the grid when the air knob control is open. This air is also used to cool the grate. To ensure optimum performance and to avoid damaging the grate due to overheating, it is very important that it not be obstructed. The grate should therefore be cleaned regularly and the ashes removed.

Extracting the ash box.

- Unlock the ash pan door. Position the end of the poker in the hole on the ash pan door handle and move the poker as shown in **Fig. 18**.
- The scraper may be used to remove ash from the grate (**Fig. 17**).
- The ash pan, located under the grate, is easily removed by pulling it out with the poker.
- Remove periodically any ash which spilled accidentally in the ash box compartment.

The level of ashes must never reach the cast iron grate : de-ash every 2 to 3 days.

5.5.2.4 - Safety rules

- Never douse the fire with water to put it out.
- The front glass as well as other parts of the stove are very hot : be aware of the risk of burns, particularly when small children are present.
- The fireplace radiates a significant amount of heat even through the glass : do not place heat-sensitive materials or objects at a distance closer than 1.50m from the glass.
- Empty the ash pan into a metal or nonflammable container intended for this purpose. Although the ashes may appear to be cold, they may still be very hot even after a long cooling-down period.
- Do not place easily inflammable materials near the fireplace or in the woodbox.
- Cautious, do not store the firewood under the appliance (**Fig. 19**).
- In case of fire in the hearth, turn the thermostat on position 0 and close the ventilation duct.

6 - MAINTENANCE AND SWEEPING INSTRUCTIONS

6.1 - Maintenance and sweeping of the chimney flue

- The chimney flue must be mechanically swept. This operation should be performed several times per year and at least once during the heating season. A certificate should be handed in by a qualified professional.
- Prior to sweeping operations :
 - Set down the deflector, the fireback, and the joining up pipe.

- Proceed with the dismantling of the deflector : Have the deflector got through P guide pins (**Fig. 22**) and have it out off slantwise (**Fig. 23**).

Dismantling of the ventilation shaft : after having dismantled the deflector (**Fig.20, 21 and 22**) loosen the (A) screw (box spanner H 10), partially free the lever and its operating lever stem, without getting them out off the grate, in order to free the shutter (**Fig. 24**).

NOTA BENE : Have the lever on vertical position to have the spin getting through the grate easily.

Reassembly of the ventilation shaft : for the reassembly act the other way round (vertical box spanner for vertical shutter) and that the shutter horizontally positioned (circular rib must be in contact with the horizontal part inside the appliance) to ensure the water tightness.

NOTA BENE : For the deflector, the **E** notches are located at the fore part of the appliance (**Fig 25**) when this last one is set up.

- For reinstall the deflector, carry out the same operations in the reverse order.
- Thoroughly inspect the condition of the fireplace and all seals, in particular : seals, locking mechanisms, bearing surfaces (door, frame).
- After removing the tube cover :
 - . Thoroughly inspect the condition of the chimney flue and the connecting tube: all connections must be mechanically sound and retain their tightness.
 - . Use a vacuum cleaner to clean the convection circuit around the fireplace, inside the hood and in the hot air outlets.
- Clean the appliance using a brush and a vacuum cleaner.

If an anomaly is detected, have the unit or the installation repaired by a certified professional.

After a long off-period :

Check that nothing obstructs any pipes before using the stove again.

6.2 - Routine maintenance

- Clean the glass with a damp cloth and remove the ash. If necessary, use a special cleaning product in accordance with the manufacturer's instructions. Wait until the installation has completely cooled down before performing this operation.
- Clean regularly the ventilation guides :
 - Using the tip of a metallic object **(2)**, scratch the inner edges of the cast iron to remove the soot which may have formed.
 - Using a vacuum cleaner **(1)**, remove the particles and dust trapped between the door and window (**Fig. 26 and 27**).

NOTE : The particles disrupt the formation of the secondary air layer which protects the glass from direct contact with the smoke and assists in the complete combustion of the wood.

These operations should be performed whenever the glass is dirty and only once the fireplace has completely cooled down.

- Regularly clean the hot air outlets on the tube cover. The outlets become quickly obstructed with intensive operation. Select an adequate cleaning interval.

- If servicing of the blower is necessary for any reason whatsoever (**Fig. 28**) :

- . Disconnect the appliance (or switch off the power).
- . Remove the 3 mounting screws **(1)** from the fan support and the protective grille.
- . Remove the 2 screws and the 2 fan washers **(2)**.
- . Remove the grille by lifting it.
- . Pull the fan at a slant angle.

NOTE : For terminal strip connections, refer to **Fig. 29 and Fig. 30**.

7 – GLOBAL TERMS OF WARRANTY

1. TERMS AND CONDITIONS

Apart from the legal warranty, particularly for latent defects, Deville guarantees to deliver the furniture in case of obvious defects or non-conformity to the ordered furniture.

Without prejudice to the provisions that are to be taken concerning the carrier, claims on delivery of furniture concerning the obvious defects or the non conformity, must be issued by the Buyer in writing a registered letter with confirmation of receipt to Deville company with in 5 days after noticing the defect. It is up to the Buyer to prove the reality of the noticed defects and irregularities. The Buyer must let Deville every opportunity of noticing any of those defects and irregularities in order to salve then.

The Buyer must also keep the non standard supplies at the disposal of Deville, according to the instructions of the latter. Prior to any return of supplies an agreement will be issued.

2. EXTEND

The warranty of Deville covers, except for any compensation or for damages, the free replacement or repairing of supplier the part acknowledged as being defected (except for wear and tear parts) by its services to the exclusion of the fees for the workplace, for the removal and for the shipping.

On enamelled equipments, appliances, crackles are never considered as a manufacturing defect. They are due to the difference of expansion of iron enamel or cast-iron enamel and don't alter the adherence.

Paid replacement parts are warranted for a six-month period from the invoicing date, any additional warranty agreed by a retailer from Deville doesn't commit Deville. Whenever claiming under a warranty, the guarantee with the stamp from the retailer Deville is strictly required. The above guarantee must be produced for any demand to repair the appliance under warranty, or a detachable slip or coupon of any such guarantee must, according to the own organisation of Deville, be returned to the latter within the required time. For lack of this, the date on the invoice issued by Deville can't be taken into account. The interventions under warranty can't have the effect of continuing the warranty.

3. WARRANTY PERIOD

The agreed warranty period assured by Deville is the longer of 1 year from the day of the purchase of the appliance, subject to the above terms and conditions are fact that the claims covered by the conditions are requested within the required time. The repairing, the replacement or the alteration of parts under the warranty period can neither have the effect of continuing the period of the latter, not get to any compensation for any fees, for late delivery, accidents or any such damages.

4. EXCLUSION

The warranty is unavailable for the following cases, without this list being exhaustive :

- Fitting out, fitting out and assembling of appliances not due to Deville.
- Consequently Deville can't be considered as responsible for damages or supplies, or accidents to persons due to local laws and regulations (for example the fact that there is no linking to the a earth ground connection, or a wrong drought of a fitting out).

Fair wear and tear of the supplies or abnormal use of the supplies including the case of industrial or trading use or a use of the supplies in different conditions from the ones it was built for. It is, for example, of non respect of the conditions described in the directions issued by Deville : display to outside conditions damaging the appliance ; such as excessive dampness or abnormal change of the electrical tension. Malfunction, damage or accident due to a shock, a drop, a carelessness, a failure of supervision or of service from the Buyer.

Any alteration, change or intervention made by a member of the staff or a company that is not approved by Deville, or manufactured with replacement parts that are not genuine or not approved by the manufacturer.

5. SPECIAL TERMS OF WARRANTY

These terms add and define the above general terms of warranty and come first to the former, refer to the enclosed leaf untitled : "special terms of sales Deville - warranty".

INHALT

1 - VORWORT	22
2 - EIGENSCHAFTEN DES GERÄTS.....	22
2.1 - Bezeichnung	
2.2 - Nennwert der Heizleistung	
2.3 - Beschreibung	
2.4 - Raumbedarf	
2.5 - Umgebung	
3 - EIGENSCHAFTEN DER INSTALLATION, AN DER DAS GERÄT ANGESCHLOSSEN WERDEN KANN.....	23
3.1 - Bezeichnung der verschiedenen Teile des Rauchgas-Abführungssystems	
3.2 - Art und Abmessungen des Schornsteins, an dem das Gerät angeschlossen werden muß	
3.2.1 - <i>Art des Schornsteins</i>	
3.2.2 - <i>Mindestquerschnitt</i>	
3.2.3 - <i>Einige allgemeine Empfehlungen</i>	
3.3 - Art und Abmessungen des Anschlußrohrs des Geräts zum Schornstein	
3.4 - Bedingungen für richtigen Zug	
3.5 - Lüftung des Raums, in dem das Gerät installiert ist	
3.6 - Elektrischer Anschluß des Gebläses	
3.7 - Art der Mauern und Wände in der Nähe des Geräts	
4 - INSTALLATION DES "EINBAUFERTIGEN KAMINS ".....	25
5 - VERWENDUNG DES GERÄTS.....	26
5.1 - Einstellung des Thermostats (C07367)	
5.2 - Anzünden des ersten Feuers	
5.3 - Brennstoff	
5.3.1 - <i>Empfohlene Brennstoffe</i>	
5.3.2 - <i>Verbotene Brennstoffe</i>	
5.4 - Verwendung der Bedienungen und des Zubehörs	
5.5 - Anwendung	
5.4.1 - <i>Anzünden</i>	
5.4.2 - <i>Betrieb</i>	
6 - RATSCHLÄGE FÜR REINIGUNG UND INSTANDHALTUNG.....	28
6.1 - Fegen und Instandhaltung des Schornsteins	
6.2 - Laufende Instandhaltungsmaßnahmen	
7 - ALLEGEMEINE GARANTIEBEDINGUNGEN	30

ACHTUNG : ZUR VERMEIDUNG JEDLICHER BRANDGEFAHR MUSS DIESES GERÄT FACHGERECHT GEMÄSS DEN IN DER VORLIEGENDEN ANLEITUNG GENANNTE TECHNISCHE VORSCHRIFTEN INSTALLIERT WERDEN. DIESES GERÄT MUß UNTER BEACHTUNG GELTENDER TECHNISCHE VORSCHRIFTEN INSTALLIERT WERDEN. ES WIRD EMPFOHLEN, DIE INSTALLATION DURCH EINE FACHKRAFT DURCHFÜHREN ZU LASSEN.

Wir empfehlen, die vorliegende Anleitung vollständig und aufmerksam durchzulesen, um diesen Kamin von DEVILLE optimal und zufriedenstellend zu betreiben.

Alle örtlichen und nationalen vorschritten sowie die europäischen normen müssen bei der benutzung des gerates beachtet werden.

Werden die Anleitungen für Montage, Installation und Gebrauch nicht eingehalten, so ist die ausführende Person für eventuelle Folgen verantwortlich. Das Gerät darf nicht abgeändert werden.

1 - VORWORT

- Die "einbaufertigen" Kamine werden wie ein Holzofen installiert. Die Installation erfolgt nach den gleichen Regeln, insbesondere hinsichtlich :
 - Art des für diesen Verwendungszweck erforderlichen Schornsteins und die Anforderungen für dessen Benutzung,
 - Anschluß des Geräts am Schornstein,
 - Lüftung des Raums, in dem das Gerät aufgestellt wird.
- In Kapitel 4 werden die speziell den "einbaufertigen" Kamin betreffenden Fragen behandelt :
 - Aufstellung gegen eine Wand.
 - Höheneinstellung.
- Achtung, die einbaufertigen Kamine erlauben keinen Anschluss von Warmluft-Ausgangskanälen: die Sicherheit der Umgebung ist nicht mehr gewährleistet, wenn die Schutzschirme der Wand, an der der Kamin angebaut ist, geändert (durchbohrt, verschoben, usw.) werden.
- Wir erinnern im im Folgenden an die einzuhaltenden grundlegenden Empfehlungen. Die technischen Vorschriften DTU 24-2-2 und 24.1 beschreiben in kompletter Weise die notwendigen Anordnungen bezüglich der Rauchgas-Abführung und der Zuleitung von Frischluft.
- Der einbaufertige Kamin **C07368** entspricht der französischen Norm NF EN 13229.

2 - EIGENSCHAFTEN DES GERÄTS

2.1 – Bezeichnung

Die "einbaufertigen" Kamine sind fortgesetzt arbeitende Heizgeräte. Die Verbrennung des ausschließlich benutzten Brennstoffs Holz erfolgt auf einem Gitter in einer halbgeschlossenen Brennkammer. Das Gerät ist für den Anbau gegen eine Wand vorgesehen, wobei keine zusätzlichen Schutzmaßnahmen erforderlich sind.

2.2 - Nennwert der Heizleistung und Heizdauer bei Sparbetrieb

Leistung	Zug	Rauchmassenstrom	Rauchtemperatur
10 kW	12 Pa	9,571 g/s	322°C

- Nennwert der Heizleistung im andauernden Funktionieren : 10 kW.
 - Diese Leistung wurde bei einem Zug von 12 Pa, während einer Feuerdauer von 1 Stunde, mit einer Ladung von 3,3 kg Holz erhalten. Die Holzladung bestand aus 2 nicht gespaltenen Rundstücken.
 - Um dieses Ergebnis zu erhalten, das Holz auf etwa 500g, genügen 4 cm Glut.
 - Die angegebene Leistung ist die mittlere Leistung, die bei einem einstündigen Test erreicht wurde, bei geöffneter Düse, Thermostat in Position 8.
- Die langsame Verbrennung :
 - Erreicht bei einem Abzug von 6 Pa, bei geschlossener Düse, Thermostat in Position 0.
 - Das Holz auf etwa 300g, genügen 3 cm Glut.
 - Gedauert höher um 3 Uhr mit einem Holzscheit harten Holzes, das von 3,3 kg nicht gespalten ist.
 - Gedauerte höher um 10 Uhr mit einen oder 2 Holzscheiten (privilegieren die großen Durchmesser) von hartem Holz nicht gespalten, Masse 10 kg.
- Débit de la soufflerie : 150m³/h.

2.3 - Beschreibung (Abb. 1)

- Das Gerät besteht aus einem Feuerraum und aus einer für Wärmeaustausch und Verkleidung sorgenden Baugruppe.
- Die wesentlichen Bauteile des Feuerraums sind in Abbildung 1 gezeigt und aufgelistet :
 - Der Feuerraum besteht aus 4 mm dickem Stahl. Vor der Rückwand ist eine gußeiserne Kaminplatte eingesetzt.
 - Ein den Feuerraum-Einsatz umhüllender Blechmantel bewirkt den Umlauf kühlender Luft um die Brennkammer.

- Die gußeiserner Tür ist mit Dichtungen ausgestattet, welche für Abdichtung garantiert und lang anhaltenden Betrieb sorgen.
 - Mit einer Feineinstellung, die sich an der Seite befindet, können Sie die Brenngeschwindigkeit wählen.
 - Für Ausführungen, die mit einem Düsenschlüssel ausgestattet sind: bei einigen Rauchabzügen kann durch den Ofenzugschieber ein überhöhter Druck reduziert werden.
 - Im oberen Teil der Verglasung ist eine zusätzliche Luftzufuhr angebracht. Diese soll beim Sauberhalten der Scheibe helfen und eine vollständige Verbrennung des Holzes gewährleisten.
 - Ein motorisiertes Gebläse mit zwei Drehzahlen ermöglicht eine Beschleunigung der Wärmekonvektionsströmung um den Feuerraum.
- Nettogewicht des Geräts : 240 kg.

Zur Handhabung des Geräts die Tür(en) und die verschiedenen im Feuerraum befindlichen gusseisernen Teile entfernen.

2.4 - Raumbedarf (Abb. 2)

2.5 - Umgebung (Abb. 2)

- Das Gerät muß gegen eine Wand installiert werden. Die verstellbare Rohrabdeckung ermöglicht es, die Höhe des Geräts der Höhe der Decke anzupassen.
- Der mit dem Gerät gelieferte Abschirmsatz besorgt den Schutz vor Wärmestrahlung und leitet die zur Kühlung der Hauswände umlaufende Luft. Er muß unbedingt unter Beachtung der nachstehenden Angaben installiert werden
- Das Gerät muß unbedingt, wie in **Abschnitt 3.3** gezeigt, mittels eines Anschlußrohrs (Ø 180 mm) am Schornstein angeschlossen werden.

3 - EIGENSCHAFTEN DER INSTALLATION, AN DER DAS GERÄT ANGESCHLOSSEN WERDEN KANN

3.1 - Bezeichnung der verschiedenen Teile des Rauchgas-Abführungssystems (Abb. 3)

3.2 - Art und Abmessungen des Schornsteins, an dem das Gerät angeschlossen werden muß

3.2.1 - Art des Schornsteins

3.2.1.1 - Fall eines neuen Schornsteins

- Verwendung folgender Materialien :
 - Kaminbauformsteine aus gebranntem Ton gemäß NF P 51-311.
 - Kaminbauformsteine aus Beton gemäß NF P 51-321.

- Metallene Verbundrohre gemäß NF D 35-304 und NF D 35-303 oder gemäß technischer Prüfung für diesen Verwendungszweck zugelassen.
 - Gebrannte Tonsteine gemäß NF P 51-301.
 - Feuerfeste Steine gemäß NF P 51-302.
- Durch die Verwendung bereits vorgefertigter Teile wird der Einbau einer Isolierung an der Baustelle, insbesondere für die Wände des Schornsteins an der Durchführung durch Dachboden und Dach vermieden (minimaler Wärmedurchlaßwiderstand : 0,43 m² k/W).

3.2.1.2 - Fall eines existierenden Schornsteins

- **Der Installateur übernimmt die Verantwortung für die vorhandenen Teile.** Er muß den Zustand des Schornsteins überprüfen und die für den richtigen Betrieb und die Einhaltung der bestehenden Vorschriften notwendigen Arbeiten durchführen.
- Den Schornstein fegen und dann im Rahmen einer ernsthaften Überprüfung folgendes sicherstellen :
 - Eignung des Schornsteins für die vorgesehene Benutzung,
 - Stabilität,
 - Abwesenheit den Abzug behindernder Fremdkörper und Dichtigkeit (Anhang II der technischen Vorschrift 24-1).
- Falls der Schornstein nicht kompatibel ist, gemäß einem technisch zugelassenen Verfahren in dessen Innern eine Rohrleitung einführen oder einen neuen Schornstein errichten.

3.2.2 - Mindestquerschnitt

Vorschrift	Betrieb bei geschlossenen Türen
Quadratische oder Rechteckige	Mindestquerschnitt 2,5 dm ²
Kaminbauformsteine Kreisförmige Rohre	Minstdurchmesser 153 mm

In allen Fällen muss der Querschnitt des Rohrs mindestens gleich demjenigen der auf dem Gerät befindlichen Anschlussmuffe sein.

3.2.3 - Einige allgemeine Empfehlungen

- Ein guter Schornstein muß, um seine Wärme beibehalten zu können, aus schwach wärmeleitenden Materialien gebaut sein.
- Die Verkleidung des Schornsteins muß eine Begrenzung der äußeren Oberflächentemperatur auf folgende Werte ermöglichen :
 - 50°C, in den bewohnbaren Bereichen.
 - 80°C, in nicht bewohnbaren oder unzugänglichen Bereichen.
- Ein Schornstein muß vollkommen dicht, glatt und stabil sein.

- Er darf keine abrupten Querschnittsänderungen aufweisen. Er muß um weniger als 45° zur Senkrechten geneigt sein.
- Seine Ausgangsöffnung muß mindestens 0,4 m oberhalb des Dachfirsts und der benachbarten Dächer liegen.
- Zwei Heizgeräte dürfen nicht am gleichen Schornstein angeschlossen werden.
- Seine Ausgangsöffnung muß mindestens 50 mm in dem Raum, in dem das Heizgerät installiert wird, eintreten.
- Seine Innenfläche muß mindestens 16 cm von Holz oder anderen brennbaren Materialien entfernt sein.
- Der Schornstein darf nicht mehr als zwei Ablenkungen (nur einen nicht senkrechten Abschnitt) aufweisen.
 - **Bei einem gemauerten Schornstein :**
Der Winkel darf bei 5 m Gesamthöhe des Kamins 45° nicht übertreffen. Bei Kaminen größerer Höhe als 5 m ist der Winkel von Richtungsänderungen auf 20° begrenzt.
 - **Bei isoliertem Metallrohr :**
Der Winkel von Richtungsänderungen darf 45° nicht übertreffen, wobei die Höhe zwischen der unteren und der oberen Ablenkungsstelle nicht länger als 5 m sein darf Die Gesamthöhe des Rohrs ist unbegrenzt.
- Die Kaminbauformsteine müssen mit der vorstehenden Seite nach unten und der vertieften Seite nach oben zusammengesetzt werden, um sicherzustellen, daß nichts nach außen abfließen kann.
- Die Abdichtung, die Isolierung, die Durchführungen durch Decken und die Abstände zum Feuer müssen genau der technischen Vorschrift DTU 24-2-2 entsprechen.

3.3 - Art und Abmessungen des Anschlußrohrs des Geräts zum Schornstein

- Zwischen dem Feuerraum-Einsatz und dem Eingang des Schornsteins muß eine Anschlußverbindung installiert werden. Diese Verbindung ist mittels eines starren oder biegsamen, für unterschiedliche Brennstoffe geeigneten Rohrs durchzuführen. Die Eignung dieses Rohrs für Direktanschluß an einem geschlossenen Feuerraum muß bescheinigt sein. Folgende Materialien sind verboten : Aluminium, aluminiumbeschichteter oder verzinkter Stahl. Folgende Materialien sind zugelassen : Schwarzblech (Mindestdicke 2 mm), emailliertes Blech (Mindestdicke 0,6 mm) und nichtrostender Stahl (Mindestdicke 0,4 mm).

- Dieses Rohr muß auf seiner ganzen Länge sichtbar sein und mit einer mechanischen Vorrichtung gefegt werden können. Seine thermische Ausdehnung darf die Abdichtungen an seinen Ein- und Ausgangsöffnungen, sowie seine Widerstandsfähigkeit und die des Schornsteins nicht beeinträchtigen. Es muß so gebaut sein, insbesondere bezüglich seines Anschlusses am Schornstein, daß Rußansammlungen verhindert werden, vor allem beim Kaminfegen.

- Die Verbindungen zum Heizgerät und zum Schornstein müssen unter strenger Einhaltung der technischen Vorschrift DTU 24.2.2 und der Spezifikationen des Rohrherstellers, unter Verwendung aller vorgeschriebenen Bauteile (Ansätze, Verbindungsstücke, usw...) erfolgen.

- Der Querschnitt des Anschlußrohrs muß mindestens so groß sein, wie der Querschnitt der Ausgangsöffnung des Kamins.
- Falls das Rohr horizontal verlegt ist, muß eine leichte Steigung von 5 cm pro Meter verbleiben.

ACHTUNG :

Innerhalb eines Abstands von 200 mm um das Anschlußrohr muß die Fläche aus nicht brennbarem Material bestehen (Beton, Ziegelsteine). Die Verwendung brennbarer Materialien oder unbrennbarer, die sich oberhalb 90°C verschlechtern, ist jedoch zugelassen, falls die der direkten Wärmestrahlung des Anschlußrohrs ausgesetzten Flächen thermisch isoliert werden. Das verwendete Isoliermaterial muß von mineralem Typ sein (Steinwolle, Keramikfasern, usw.) (**Abb. 4**).

3.4 - Bedingungen für richtigen Zug

- Der Zug wird am Anschlußrohr in einem Abstand von etwa 50 cm von der Ausgangsöffnung des Geräts gemessen.
- Für richtigen Betrieb bei geschlossener Tür erforderlicher Zug :
 - 6 Pa bei Sparbetrieb (0,6 mm Wassersäule).
 - 12 Pa bei normalem Betrieb (1,2 mm Wassersäule).
- Es wird stark empfohlen, einen Zugregulator einzubauen. Kann installiert werden :
 - Auf dem Anschlußrohr, in der Rohrabdeckung und über dem Schirm der Rohrabdeckung, falls der Anschluß auf dem Gerät erfolgt.
 - Auf dem Schornstein beim Anschluß auf der Rückseite des Geräts.
- Mit Hilfe eines Zugregulators kann auch bei Vorliegen eines sehr starken Zuges (sehr hoher Schornstein, Rohr) ein ordentlicher Betrieb sichergestellt werden. Der Regulator muß leicht sichtbar und zugänglich sein und im gleichem Raum, in dem der Ofen aufgestellt ist, eingebaut werden.

- Bei geöffneter Tür hat die Klappe des Zugregulators keinen Einfluß auf die Arbeitsweise des Geräts.

3.5 - Lüftung des Raums, in dem das Gerät installiert ist

- Beim Betrieb des Geräts ist eine stärkere Luftzufuhr erforderlich, als die zur Erneuerung der Raumluft vorgeschriebene Zufuhr. Diese Luftzuführung ist Pflicht, wenn die Wohnung mit einer mechanischen Lüftung ausgestattet ist.
- Der Eingang der Luftzufuhr muß entweder direkt an der Außenwand oder in einem von außen gelüfteten Raum angebracht sein. Er muß durch ein Gitter geschützt werden.
- Der Ausgang der Luftzufuhr muß so nahe wie möglich am Gerät austreten und verschließbar sein. Er muß verschließbar sein, wenn er direkt in das Zimmer eintritt. Versichern Sie sich, dass das Gerät in Betrieb von nichts verschlossen wird.
- Der Querschnitt der Luftzufuhröffnung muß mindestens ein Viertel des Querschnitts des Schornsteins, auf jeden Fall jedoch 50 cm² betragen, bei ausschließlicher Verwendung mit geschlossener Tür.
- Ein Abschalten des Absauggebläses der mechanischen Lüftung kann sich als erforderlich erweisen, um beim Öffnen der Tür ein Zurückströmen der Rauchgase in das Zimmer zu vermeiden.

3.6 - Elektrischer Anschluß des Gebläses

- Der feste Anschluß an 230 V + Erdung muß mit Hilfe des biegsamen Kabels durchgeführt werden.
- Er kann auf eine der folgenden Arten hergestellt werden :
 - Anschlußstecker, welcher zugänglich bleiben muß.
 - Anschluß an festen Klemmen, wobei die Installation mit einem alle Pole unterbrechenden Trennschalter ausgestattet sein muß. Bei offenem Trennschalter müssen die Kontakte mehr als 3 mm voneinander entfernt sein.
- Die Installation muß der Norm NFC 15100 entsprechen. Es muß insbesondere der Anschluß des Erdleiters (grün-gelber Draht) hergestellt werden.

3.7 - Art der Mauern und Wände in der Nähe des Geräts

Stellen Sie den einbaufertigen Kamin mindestens 300 mm entfernt von Wänden und jeglichen brennbaren Materialien auf.

Das Gerät muss auf einem ausreichend tragfähigen Untergrund aufgebaut werden.

Falls die bestehende Konstruktion diesen Bedingungen nicht entspricht, müssen entsprechende Maßnahmen getroffen werden (z.B. die Installation eines Brettes zur Verteilung des Gewichts).

4 - INSTALLATION DES "EINBAUFERTIGEN KAMINS" (Abb. 5 und 6)

2 Möglichkeiten :

- In beiden Fällen befindet sich die Abschirmung zur Decke in einem Abstand von 60 mm von der Decke.
- Zum Entfernen der in den verschiedenen Abschirmungen vorhandenen vorgestanzten Öffnungen genügt es, mit einem 6-mm-Bohrer an den 2-mm-Vertiefungen jeweils ein Loch zu bohren.

• ANSCHLUSS VON OBEN (ABB 5)

- ① Die vorgestanzten runden Abschnitte in der Abschirmung zur Decke und der Abschirmung der Rohrabdeckung entfernen (die anderen eingesetzt lassen) (**Abb. 7**).
- ② Die aus Abschirmung zu Wand und Decke bestehende Einheit mit den 6 Schrauben, Dübeln und Scheiben, die in dem Beutel mit der Anleitung enthalten sind, an der Wand befestigen. Dabei muß ein Abstand von 60 mm zwischen der Decke und der Abschirmung eingehalten werden (**Abb. 9**).
- ③ Das Gerät gegen die Wand stellen. Die Abschirmung der Rohrabdeckung über das Anschlußrohr schieben. Das Anschlußrohr einsetzen. Die Abschirmung der Rohrabdeckung auf der Abschirmung der Kaminschacht-Abdeckung mittels der im Beutel der Anleitung enthaltenen Blechschrauben befestigen (**Abb. 10**).

• ANSCHLUSS VON HINTEN (ABB 6)

- ① Den vorgestanzten runden Ausschnitt in der Abschirmung zur Rohrabdeckung und den rechteckigen Ausschnitt in der Abschirmung zur Wand entfernen. Die anderen Ausschnitte bleiben eingesetzt (**Abb. 8**).
- ② Das Gerät mit seinem Anschlußrohr aufstellen (**Abb. 6**).
- ③ Die aus Abschirmung zu Wand und Decke bestehende Einheit einschieben (**Abb. 9**) und dabei einen Abstand von 60 mm zwischen der Decke und der Deckenabschirmung einhalten. Die Befestigungsstellen an der Mauer und die Stelle des rechteckigen Ausschnitts markieren (**Abb. 11**).

- ④ Das Gerät von Wand leicht abrücken. Die Rohrabschirmung auf den horizontalen Teil des Anschlußrohrs einschieben (**Abb. 11**). Das Gerät wieder gegen die Wand plazieren. Die Einheit Wand-Deckenabschirmung mit dem rechteckigen Ausschnitt befestigen (4 Blechschrauben im Beutel mit der Anleitung. Dies muß durchgeführt werden, wenn der Abstand zwischen Boden und Decke 2,4 m übertrifft).
- ⑤ Das Gerät gegen die Wand in Stellung bringen. Das Anschlußrohr an den Schornstein anpassen. Die Abschirmung der Rohrabdeckung auf der Abschirmung der Kaminschacht-Abdeckung mittels der im Beutel der Anleitung enthaltenen Blechschrauben befestigen.

• DANN IN ALLEN FÄLLEN (ABB. 12) :

- Den Abstand H zwischen dem oberen Ende der Kaminschachtabdeckung und der Decke bestimmen.
- Die obere Rohrabdeckung in die untere Rohrabdeckung schieben und auf den Abstand H einstellen.
- Vier 3,2-mm-Löcher in die obere Rohrabdeckung durch die 4 Löcher im oberen Teil der unteren Rohrabdeckung bohren.
- Die beiden Rohrabdeckungen mittels der im Beutel der Anleitung gelieferten 4 Blechschrauben verbinden.
- Die von den beiden Rohrabdeckungen gebildete Einheit auf die Kaminschachtabdeckung des Geräts setzen.
- Diese Einheit mittels 4 im Beutel der Anleitung enthaltenen Blechschrauben auf der Kaminschachtabdeckung befestigen.

Sonderfall, in dem der Schornstein auf einer gewissen Länge in den Raum eintritt und so bemessen ist, daß er in die obere Rohrabdeckung einbezogen werden kann (**Abb. 13**).

5 - VERWENDUNG DES GERÄTS

- Dieser "**geschlossene Feuerraum**" ist ein echtes Heizgerät :
 - Hohe Leistung,
 - Lang anhaltender Sparbetrieb.

5.1 - Einstellung des Thermostats

- Der Thermostat wird im Werk eingestellt. Er muss jedoch vor der ersten Inbetriebnahme kontrolliert werden. Hierzu ist die Tür des Aschenkastens zu öffnen und letzterer zu entnehmen.
- Für eine Umgebungstemperatur von 20° C muss, wenn der Einstellhebel auf die Null-Markierung gestellt ist, der Abstand zwischen Auflagefläche und Klappe gleich null sein (kaltes Gerät) (**Abb. 14**).
- Auf die Klappe darf keinerlei Druck ausgeübt werden. Sie muss sich von der Auflagefläche abheben, sobald der Hebel zur Position 1 gedreht wird.

- Gegebenenfalls ist die Einstellung der Klappe durch Betätigung der Rändelschraube im Innern des Aschenfachs zu verändern.

Im Verlauf des Betriebs kann es sich ergeben, dass sich die Bedienung des Thermostats (1) zunehmend schwerer verdrehen lässt. In diesem Fall ist die Bedienschraube (2) zu schmieren (Graphitfett, Motoröl...) (siehe Pfeil in Abb. 15).

5.2 - Anzünden des ersten Feuers

- Machen Sie während der ersten Stunden nach dem ersten Anzünden ein mäßiges Feuer (**siehe Paragraph 5.5.1**), schränken Sie das Nachladen ein (ein Holzscheit von Ø 15 cm) und stellen Sie den Luftzufuhrregler auf 4 : es kommt zum schrittweisen Temperaturanstieg aller Teile des Kamins und zur normalen Wärmeausdehnung des Geräts.
- Bei den ersten Anwendungen kann das Gerät einen Farbgeruch abgeben. Um diese Belästigung einzuschränken, das Zimmer gut lüften.
- Schließen Sie den einbaufertigen Kamin nicht an eine Verbindung, die an mehrere Geräte angeschlossen ist.

5.3 - Brennstoff

5.3.1 - Empfohlene Brennstoffe

- Harte Holzscheite mit einer maximalen Länge von 59 cm : Eiche, Weiß- und Rotbuche, Eßkastanie, usw.
Maximale Ladehöhe : 25 cm.
- Wir empfehlen die Verwendung von sehr trockenem Holz mit maximal 20% Feuchtigkeit, was einer zweijährigen Lagerzeit an einem geschützten Platz nach dem Schlagen des Holzes entspricht. Dies ermöglicht eine optimale Heizleistung und vermeidet die Verrußung von Abzugsrohr und Verglasung.
- Nadelhölzer (Kiefer, Tanne, Fichte, usw.) sind zu vermeiden, da bei ihrer Verwendung das Gerät und das Rauchabzugsrohr häufiger gereinigt werden müssen.

5.3.2 - Verbotene Brennstoffe

- Außer Holz sind alle anderen Brennstoffe verboten, insbesondere Kohle und ähnliche Stoffe.
- Das Auflodern von Kleinholz, Reben, Brettchen, Stroh, Pappe und flüssigen Brennstoffen ist gefährlich und muss ausgeschlossen werden.
- Das Gerät darf nicht als Müllverbrennungs-ofen benutzt werden.

5.4 - Verwendung der Bedienungen und des Zubehörs

- Feineinstellung der Luftzufuhr ① mit dem Schürhaken bedienen (**Abb. 15**).

- Türgriff : Er muss mit dem Schürhaken betätigt werden (**Abb. 16**).
- Schaber (**Abb. 17**): zum Entaschern und Säubern des Gerätes.

Verbrennen Sie sich nicht unnützlich die Hände. Verwenden Sie entsprechende Werkzeuge.

5.5 - Anwendung

5.5.1 - Anzünden

- Stellen Sie den Thermostat auf 8 und öffnen Sie den Düsenschlüssel (**Abb. 1**).
- Auf dem Gitter zerknülltes Papier und sehr trockene Holzspäne (dünne Zweige), darüber Holzscheite größeren Querschnitts (etwa \varnothing 3 bis 5 cm) auflegen.
- Das Papier anzünden und die Tür schließen (oder zur beschleunigten Ausbildung eines Feuers leicht offenlassen).
- Sobald die Ladung des "Kleinholzes" hell brennt, Türen öffnen, den Ofen mit der empfohlenen Holzsorte beschicken und mit den Stellorganen entsprechend verfahren, um den gewünschten Brennvorgang zu erreichen.

5.5.2 - Betrieb

5.5.2.1 - Das Feuer unterhalten

- Die gewünschte Geschwindigkeit wird durch die Einstellung der Bedienungsknöpfe (**siehe § 5.4**) und durch die Wahl der Ladung erreicht :
 - Für maximale Heizleistung ist das Gerät mit 3 Holzstücken von etwa 10 cm Durchmesser zu laden (Thermostat auf Position 8 und geöffnetem Düsenschlüssel, normale Geschwindigkeit). Benutzen Sie diese Heizstufe nur für eine gewisse Zeit, um etwa die Räume nach längerer Abwesenheit aufzuheizen.
 - Für mittleren Betrieb eine kleinere verwenden. Ein oder zwei Stücke genügen (Luftthermostat auf Position Zwischengeschwindigkeit).
 - Benutzen Sie für ein langes Heizen bei langsamer Geschwindigkeit 1 oder 2 ungespaltene Holzscheite, Durchmesser größer als 16 cm (Thermostat auf Position 0 und geschlossener Düsenschlüssel).
- Um eine langsame Geschwindigkeit über einen langen Zeitraum zu erhalten, legen Sie auf ein glimmendes Aschebett nach.
- Um ein schnelles Anbrennen zu ermöglichen, fachen Sie das Feuer wieder mit "Kleinholz" an ; dann Holzscheite nachlegen ; die Tür eventuell - unter Aufsicht - etwas geöffnet halten, um das Anfachen zu beschleunigen ; schließen Sie sodann die Tür und betätigen die entsprechenden Stellorgane (**siehe Absatz 5.4**). Damit wird das Angehen des Feuers beschleunigt, besonders dann, wenn das Holz feucht ist.

- Vor dem Nachlegen während der Verbrennungsphase der Glut den Gang des Feuers ändern (Übergang von zum Beispiel langsamer auf normaler Geschwindigkeit), um dem Gerät und dem Rauchgasabzug eine allmähliche Betriebsänderung zu ermöglichen.
- Um den Rauchaustritt und den Aschefall beim Nachlegen zu verhindern müssen beim Öffnen der Tür mehrere Vorsichtsmaßnahmen beachtet werden :
 - Tür etwas öffnen, eine Wartezeit einlegen, um den Abzug entsprechend einzustellen, dann die Tür ganz öffnen.
- Die kontinuierliche Funktionsweise bei langsamer Geschwindigkeit kann, vor allem bei Erwärmung (schlechter Abzug) und bei Benutzung von feuchtem Holz, eine unvollständige Verbrennung mit sich führen, die die Ablagerung von Ruß und Teer begünstigt :
 - Dies kann durch zeitweiliges Übergehen zu normalem Feuer während des Sparbetriebs verringert werden.
 - Benutzen Sie eher geringe Ladungen.
- Nach einer Benutzung bei langsamer Geschwindigkeit kann die Scheibe leicht verrußt sein. Diese Ablagerung verschwindet normalerweise sehr schnell durch Pyrolyse.

Das Einsetzen einer Abzugsreduzierklappe auf der Anschlußleitung erlaubt eine noch bessere Beherrschung der Heizstufen, besonders bei Sparbetrieb, was eine langsame Heizperiode ermöglicht.

5.5.2.2 – Gebläseeinheit Artikel

- BESCHREIBUNG (**Abb. 28**)

Die Gebläseeinheit enthält folgende Teile :

- ein Gehäuse
- eine Lüfterhalterung ① mit Lüfteraggregat 230 V 50 Hz 30 W
- eine Lüfterabdeckung ②
- ein Wähler mit zwei Gänge und Sperrung
- ein Thermostat der die Inbetriebnahme der Gebläse in Übereinstimmung mit der Temperatur der Einsatz auslöst, wenn der Wähler in Position I oder II ist.
- ein Wähler AUTO/MANU

- VERWENDUNG

Ein Drehzahl wählen :

- . Kleine Schnelligkeit, Wähler in Position I.
- . Große Schnelligkeit, Wähler in Position II.

Das Gerät in Heizung setzen (**Siehe § 5.5**).

Betrieb automatischen (AUTO) oder manuellen (MANU) mit Wahlschalter wählen :

- . **Bei Position MANU** werden Betrieb und Abschalten des Ventilators vom Bediener erzwungen. Diese Position ermöglicht sofortiges Einschalten des Gebläses und erfordert manuelle Abschaltung.

. **Bei Position AUTO** wird der Ventilator automatisch betrieben, wenn das ganze Gerät warm ist, allgemein während der folgende Stunde der Zündung. Sein Gang ist abgestellt wenn das Gerät kalt ist, allgemein mit der Auslöschung der Einsatz.

Um sowohl von schnellem Starten als auch automatischer Abschaltung zu profitieren, beim Anzünden die Position MANU verwenden, dann bei warmem Gerät auf Position AUTO schalten. Dieses schaltet dann automatisch ab.

5.5.2.3 - Entfernen der Asche

- Die für die Verbrennung benutzte Luft kommt unter dem Rost an, wenn die Feineinstellung der Luftzufuhr geöffnet ist. Diese Luft sorgt gleichzeitig für die Kühlung des Gitters. Ein regelmäßiges Entfernen der Asche ist deshalb unerlässlich, um optimale Heizleistungen zu erhalten und Beschädigungen des Gitters durch Überhitzung zu vermeiden.

Auszug des Aschekastens :

- Die Tür des Aschekastens entriegeln, das Ende des Schürhakens in das Loch im Türgriff des Aschekastens stecken und den Schürhaken, wie in Abb. 18 gezeigt, bewegen.
- Die Asche kann mittels des Schabers vom Gitter entfernt werden (Abb. 17).
- Der unter dem Gitter befindliche Aschekasten kann leicht mit Hilfe des Schürhakens herausgezogen werden.
- In regelmäßigen Abständen die sich im Ofen ansammelnden Aschenreste entfernen.

**Die Asche darf nie bis in die Höhe des
äußeren Gitters des Feuerraums ansteigen :
mindestens alle 2 bis 3 Tage entaschen.**

5.5.2.4 - Sicherheitsregeln

- Da Feuer auf keinen Fall durch Aufspritzen von Wasser löschen.
- Die Scheibe sowie einige Partien des Gerätes sind sehr heiß. Auf Verbrennungsgefahr achten, insbesondere für Kinder.
- Der Feuerraum gibt eine bedeutende Wärmemenge durch Strahlung durch die Scheibe ab. Deshalb sind keine Materialien oder wärmeempfindliche Gegenstände in einem Abstand von weniger als 1,50 m von der Verglasung abzustellen.
- Den Inhalt des Aschekastens in einen Behälter aus Metall oder nichtbrennbarem Material, der ausschließlich für diesen Zweck vorgesehen ist, leeren. Anscheinend abgekühlte Asche kann auch nach einem längeren Zeitraum noch sehr heiß sein.

- Keine leicht entzündlichen Materialien in der Nähe des Geräts oder in der Holzablage aufbewahren.
- Lagern Sie kein Holz unter dem Gerät (Abb. 19).
- Stellen Sie den Thermostat im Falle eines Brandes auf Position 0 und schließen Sie den Düsenschlüssel.

6 - RATSCHLÄGE FÜR REINIGUNG UND INSTANDHALTUNG

6.1 - Fegen und Instandhaltung des Schornsteins

- Ein mechanisches Fegen des Schornsteins ist obligatorisch. Dieses muß mehrmals jährlich, dabei zumindest einmal während der Heizperiode, durchgeführt werden. Ein Zertifikat muss von einem Fachmann ausgehändigt werden.
- Zum Kaminfegen ist folgendes durchzuführen :

- Montieren Sie den Deflektor, die Hinterwand und den Verbindungsschlauch ab.
- Das Ablenkblech abmontieren :
Führen Sie den Deflektor durch die Führungsschiene **P** (Abb. 22) und holen Sie ihn schräg heraus (Abb. 23).

Das Abbauen des Ofenzugschiebers.

Nach dem Abbau des Deflektors (Abb. 20, 21 und 22) lockern Sie die Schraube (**A**) (Lochschlüssel H 10) und, um die Klappe freizulegen, lösen Sie den Hebel und die Bedienungsstange teilweise, ohne das Feuerrost ganz abzubauen (Abb. 24).

ANMERKUNG: Bringen Sie den Hebel in vertikale Position. Dieses erleichtert das Durchstecken des Stiftes durch das Gitter.

Der Wiedereinbau des Ofenzugschiebers : Verfahren Sie für den Wiedereinbau in entgegengesetzter Richtung, achten Sie auf die richtigen Ausrichtungen des Schlüssels (vertikaler Schlüssel für vertikale Klappe) und der Klappe in horizontaler Position (Die Längsrippe muss im Inneren des Geräts mit dem horizontalen Teil in Berührung sein) um zu garantieren, dass es wasserdicht ist.

ANMERKUNG : Beim aufgebauten Deflektor befindet sich die Kerbe **E** im vorderen Teil des Geräts (Abb. 25).

- Zum Wiedereinbau des Ablenkblechs die Ausbauschritte in umgekehrtem Sinn durchführen.
- Den Zustand des Geräts, insbesondere der für die Abdichtung verantwortlichen Teile, wie Dichtungen, Verriegelung, anschlagende Teile (Tür, Rahmen) überprüfen.

- Nach Abbau der Rohrabdeckung :
 - Den Zustand des Rauchabzugsrohrs und des Anschlußrohrs prüfen. Alle Rohrverbindungen müssen mechanisch gut halten und dicht sein.
 - Mit einem Staubsauger das Konvektionssystem um den Feuerraum, das Innere des Kaminschachts und die Warmluftausgänge reinigen.
- Das Gerät an der Bürste und am Staubsauger reinigen.

Bei Fehlern oder Störungen das Gerät oder die Anlage von einer Fachkraft intandsetzen lassen.

Nach langem Unbenutzen :

Überprüfen Sie vor dem Anzünden, dass die Leitungen nicht verstopft sind.

6.2 - Laufende Instandhaltungsmaßnahmen

- Die Scheibe mit einem feuchten Lappen und Asche reinigen. Fall nötig, ein geeignetes Haushaltsreinigungsmittel, seinen Anwendungsbedingungen gemäß, verwenden. Hierzu abwarten, bis das Gerät vollkommen erkaltet ist.
- Regelmäßig die Zuluftzuführungstür reinigen :
 - Mit der Kante eines metallischen Gegenstandes **(2)** die Innenkanten der Ofentür aus Gußeisen abkratzen, um den ggf. angesammelten Rußbister zu entfernen.
 - Mit dem Staubsauger ① Teilchen und Fremdkörper zwischen der unteren Innenkante und der Tür entfernen **(Abb. 26 und 27)**.

HINWEIS : Diese Teilchen behindern die Bildung der Zusatzluftschicht, welche die Scheibe vor direktem Kontakt mit den Rauchgasen schützt und eine vollständigere Verbrennung des Holzes bewirkt. Diese Maßnahmen sind sofort nach Auftreten einer Verschmutzung zu ergreifen. Jedoch ist unbedingt abzuwarten, bis das Feuer vollständig erloschen ist.

- Regelmäßig die Warmluftausgänge der Rohrabdeckung reinigen. Je intensiver das Gerät genutzt wird, desto rascher verstopfen sie. Die Häufigkeit der Reinigungsmaßnahmen der Benutzung anpassen.
- Falls aus irgendeinem Grund Arbeiten am Gebläse erforderlich sind, folgendermaßen vorgehen **(Abb. 28)** :
 - Das Gerät von der Stromversorgung trennen (oder den Strom abschalten).
 - Die 3 Befestigungsschrauben (1) von Lüfterhalterung und Schutzgitter entfernen.

- Die 2 Schrauben und die 2 Fächerscheiben (2) entfernen.
- Das Gitter anheben und entfernen.
- Den Lüfter schräg wegziehen.

HINWEIS : Für die Anschlüsse an der Klemmenleiste auf **Abb 29** und **Abb. 30** Bezug nehmen.

7 - ALLGEMEINE GARANTIEBEDINGUNGEN

1. MODALITÄTEN

Außer der gesetzlichen Garantie für verborgene Mängel, garantiert DEVILLE im Falle von sichtbaren Mängeln oder Abweichungen des gelieferten Materials vom bestellten Material die Wahrung.

Ungeachtet der Bestimmungen gegenüber dem Spediteur, müssen die Reklamationen der sichtbaren Mängel, die bei der Annahme des Materials entdeckt wurden schriftlich (per Einschreiben mit Empfangsbestätigung) innerhalb von fünf Tagen nach der Feststellung der Mängel eingereicht werden. Der Käufer muss jeglichen Nachweis der festgestellten Mängel oder Defekte liefern. Außerdem muss er DEVILLE die Möglichkeit lassen, die Feststellung der Mängel oder Defekte selbst vorzunehmen und diese zu beseitigen. Desgleichen muss der Käufer DEVILLE die nicht konformen Materialien zur Verfügung stellen, gemäß den Anweisungen von DEVILLE. Rücksendungen des Materials dürfen nur mit unserer ausdrücklichen Genehmigung erfolgen.

2. UMFANG

Abgesehen von Entschädigungen und Schadensersatzzahlungen deckt die DEVILLE - Garantie den kostenlosen Austausch oder die Reparatur des Materials oder des defekten Elements (außer Verschleißteile) durch seinen Servicedienst unter Ausschluss von Arbeits-, Anfahrts- und Transportkosten.

Haarrisse, die bei emaillierten Geräten auftreten, werden nicht als Fabrikationsfehler betrachtet. Sie sind die Folge von Ausdehnungsdifferenzen Blech-Email oder Gusseisen-Email und ändern nichts an der Haftung. Die gelieferten Ersatzteile haben eine Garantie von sechs Monaten ab Rechnungsdatum. Jede zusätzliche Garantie, die mit einem Vertragspartner von DEVILLE getroffen wurde, verpflichtet DEVILLE zu nichts. Die Vorlage des Garantiescheins, der mit dem Datumstempel des Vertragspartners von DEVILLE versehen ist, wird bei in Anspruchnahme der Garantie verlangt.

Entweder muss dieser Garantieschein bei Antrag auf Reparation des unter Garantie stehenden Gerätes vorgelegt werden oder ein abtrennbarer Abschnitt des Gebrauchscheins muss DEVILLE innerhalb der bewilligten Frist zugesendet werden. Notfalls kann das Datum auf der von DEVILLE ausgestellten Rechnung in Erwägung gezogen werden. Die Intervention während der Garantie führt nicht zu einer Verlängerung der Garantie.

3. DAUER

Die von DEVILLE vertraglich gesicherte Garantie beläuft sich auf ein Jahr ab Kaufdatum unter Vorbehalt, dass die vorgesehenen Reklamationen bereits innerhalb der bewilligten Frist formuliert wurden. Die Reparatur, der Austausch oder die Änderung eines Teils während der Garantiezeit hat weder eine Verlängerung der Garantie zur Folge noch Entschädigungen für diverse Kosten wie Lieferverzug, Unfall oder jegliche andere Schäden.

4. AUSNAHME

Die Garantie ist in folgenden als Beispiel wertenden Fällen nicht gültig : Installation und Montage von Geräten dessen Kosten nicht zu Lasten von DEVILLE gehen. Daraus folgt, dass DEVILLE nur bei materiellen Schäden oder Personenschäden durch eine Installation, die nicht den gesetzlichen und vorschriftsmäßigen Anordnungen entsprechen, zur Verantwortung gezogen werden kann (z.B. das Nichtvorhandensein eines Erdanschlusses : schlechte Installation)

Normale Materialabnutzung oder anormale Materialbenutzung und – verwendung, besonders im Falle einer Industrie- oder Handelsbenutzung oder der Einsatz des Materials unter anderen Bedingungen für die der Material nicht konstruiert wurde. Diese ist z.B. der Fall bei Nichtbeachtung der vorgegebenen Bedingungen in der Gebrauchsanweisung von DEVILLE : Exposition an äußere Bedingungen, wie extreme Feuchtigkeit oder anormale Spannungsvariationen. Anomalien, Beschädigungen oder Unfälle, die durch Schock, Fall, Vernachlässigung, Beaufsichtigungs- oder Wartungsfehlern verursachte wurden.

Änderungen, Transformationen oder Interventionen, die von Personen oder Unternehmen, die nicht von DEVILLE zugelassen sind, durchgeführt wurden oder die mit Ersatzteilen, die weder Originalteil noch vom Hersteller zugelassen sind, realisiert wurden.

5. BESONDERE GARANTIEBEDINGUNGEN

Diese Bedingungen vervollständigen und präzisieren die oben angesprochenen allgemeinen Garantiebedingungen und haben gegenüber denen auf dem beiliegenden Blatt „Besondere Geschäftsbedingungen von DEVILLE - Garantie“ Vorrang.

ÍNDICE

1 - PREÁMBULO	32
2 - CARACTERÍSTICAS DEL APARATO	32
2.1 - Denominación	
2.2 - Potencia térmica nominal	
2.3 - Descripción	
2.4 - Dimensiones	
2.5 - Entorno	
3 - CARACTERÍSTICAS DE LA INSTALACIÓN.....	33
3.1 - Denominación de las diversas partes del circuito de evacuación de humos	
3.2 - Tipo y características dimensionales del conducto de humo al que debe empalmarse obligatoriamente el aparato	
3.2.1 - Tipo de conducto de humo	
3.2.2 - Sección mínima del conducto	
3.2.3 - Algunas recomendaciones generales	
3.3 - Tipo y características del conducto de empalme entre aparato y conducto de humo	
3.4 - Condiciones de tiro	
3.5 - Ventilación del local donde está instalado el aparato	
3.6 - Conexión eléctrica del ventilador	
3.7 - Naturaleza de las paredes y tabiques adyacentes al aparato	
4 - INSTALACIÓN DE LA CHIMENEA "LISTA PARA INSTALAR"	35
5 - USO DEL APARATO	36
5.1 - Ajuste del termostato (C07367)	
5.2 - Primer encendido	
5.3 - Combustible	
5.3.1 - Combustible recomendado	
5.3.2 - Combustibles prohibidos	
5.4 - Empleo de órganos de maniobra y accesorios	
5.5 - Uso	
5.5.1 - Encendido	
5.5.2 - Funcionamiento	
6 - CONSEJOS PARA DESHOLLINAR Y PARA EL MANTENIMIENTO	38
6.1 - Deshollinado y mantenimiento del conducto de humo	
6.2 - Mantenimiento corriente del aparato	
7 - CONDICIONES GENERALES DE LA GARANTIA	40

**¡ATENCIÓN! PARA EVITAR CUALQUIER RIESGO DE INCENDIO, DEBE INSTALARSE ESTE APARATO DE CONFORMIDAD CON LA NORMATIVA PROFESIONAL, CUMPLIENDO LAS NORMAS TÉCNICAS QUE SE MENCIONAN EN ESTAS INSTRUCCIONES.
ESTE APARATO DEBE SER INSTALADO DE ACUERDO CON LAS ESPECIFICACIONES DE LAS DTU VIGENTES.
SE RECOMIENDA MANDAR HACER LA INSTALACION POR PROFESIONAL CUALIFICADO.**

**Le aconsejamos leer con atención, y completamente, el texto de las instrucciones para conseguir el mejor uso y la mayor satisfacción con la chimenea DEVILLE.
Tiene que respetar todas las normativas locales y nacionales, así como las normas europeas a la hora de utilizar el aparato.
El incumplimiento de las instrucciones de montaje, de instalación y de uso implica la responsabilidad del que efectúa estas operaciones. El aparato no se debe modificar.**

1 - PREÁMBULO

- Las chimeneas "listas para instalar" se colocan como una estufa de leña. La normativa de instalación es la misma, en particular en lo referente :
 - Al tipo y a los requisitos de colocación del conducto de chimenea compatible con este uso.
 - Al empalme del aparato al conducto de chimenea.
 - A la ventilación del local.
- El capítulo 4 trata de la parte específica a la chimenea "lista para instalar" :
 - Colocación contra una pared de apoyo.
 - Ajuste en altura.
- Atención, la chimeneas "listas para instalar" no permiten la conexión de conducto de salida de aire caliente: si las pantallas que protegen el muro de apoyo se modifican (perforado, desplazado...), no se puede garantizar la seguridad del medio ambiente.
- Recordamos a continuación las recomendaciones elementales que hay que cumplir. Las DTU 24-2-2 y 24.1 describen de manera completa las disposiciones necesarias relativas a los circuitos de evacuación de humos y la entrada de aire fresco.
- La chimenea « prête à poser » C07368 está conforme con la normativa francesa EN 13229.

2 - CARACTERÍSTICAS DEL APARATO

2.1 - Denominación

Las chimeneas "listas para instalar" son aparatos de calefacción continua de combustión sobre parrilla que funcionan exclusivamente con leña, tienen cámara de combustión semicerrada y están diseñados para ser colocados contra una pared sin protección adicional.

2.2 - Potencia térmica nominal

Potencia nominal	Tiro	Producción de humos	Temperatura de los humos
10 kW	12 Pa	9,571 g/s	322°C

- Capacidad calorífica nominal en funcionamiento continuo : 10 kW.
- Lograda con un tiro de 12 Pa, durante un período de fuego de 1 horas, con una carga de 3,3 kg de leña no hendida (haya, roble, etc.) de 8 cm de diámetro aproximadamente, o sea 2 leños.
- Para lograr este régimen de potencia, poner leña sobre un lecho de brasas de 500 g aproximadamente, es decir 4 cm de espesor.
- La potencia anunciada corresponde con la potencia media conseguida durante un ensayo de un hora, con la llave de tobera abierta, y con el termostato en posición 8.
- La combustión lenta :
 - Se ha conseguido con un tiro de 6 Pa, y con la llave de tobera cerrada, termostato en posición 0.
 - Volver a cargar sobre una capa de brasas de unos 0,3 kg (o sea 3 cm de espesor).
 - Duración superior a 3 horas con un leño duro y sin hendir de 3,3 kg.
 - Duración superior a 10 horas con 1 ou 2 leños duros y sin hendir (de preferencia diámetros importantes), peso total de 10 kg.
- Las condiciones de régimen normal permiten lograr una potencia máxima que no debe ser rebasada para que el funcionamiento se opere con toda seguridad.

Capacidad del ventilador : 150m³/h.

2.3 - Descripción (Fig. 1)

- El aparato está formado por un hogar y un conjunto que constituye el cambiador de calor y el revestimiento.
- Los principales elementos que constituyen el hogar están indicados y marcados en la figura 1 :
 - La cámara de combustión es de acero de 4 mm, el fondo del hogar está doblado con una placa de hogar de fundición.
 - Alrededor de la cámara de combustión hay un circuito de aire de enfriamiento contenido en una envuelta de chapa.

- La puerta es de hierro fundido, provista con juntas que aseguran la hermeticidad.
 - Una llave situada a un lado permite elegir la velocidad de la lumbre.
 - Mando de termostato permite reducir las depresiones excesivas de algunos conductos de chimenea.
 - Una entrada de aire secundaria está integrada en la parte superior del cristal, para mantenerlo limpio y asegurar una mejor combustión de la leña.
 - Un ventilador de dos velocidades sopla aire para acelerar la convección alrededor del hogar.
- Peso neto del aparato : 240 kg.

Para el mantenimiento del aparato, quitar la o las puertas así como las diferentes piezas de fundición que se encuentran en el hogar.

2.4 - Dimensiones (Fig. 2)

2.5 - Entorno (Fig. 2)

- El aparato debe instalarse contra una pared. El tapatubo ajustable permite regular la altura del aparato con respecto al techo.
- El juego de pantallas suministrado con el aparato garantiza la protección contra las radiaciones al tiempo que forma circuitos de aire de enfriamiento respecto a las paredes de la casa. Estas pantallas deben imperativamente instalarse cumpliendo las indicaciones siguientes.
- El aparato debe conectarse al conducto de chimenea por medio de un empalme de Ø 180 mm (ver párrafo 3.3).

3 - CARACTERÍSTICAS DE LA INSTALACIÓN

3.1 - Denominación de las diversas partes del circuito de evacuación de humos (Fig. 3)

3.2 - Tipo y características dimensionales del conducto de humo al que debe empalmarse obligatoriamente el aparato.

3.2.1 - Tipo de conducto de humo

3.2.1.1 - Caso de un conducto nuevo

- Uso de los siguientes materiales :
 - Bloques de barro que cumplan la norma NF P 51-311.
 - Bloques de hormigón que cumplan la norma NF P 51-321.
 - Conductos metálicos compuestos que cumplan las normas NF D 35-304 y NF D 35-303 o que hayan recibido un Informe Técnico favorable para este uso.
 - Ladrillos de barro que cumplan la norma NF P 51-301.
 - Ladrillos de barro refractarios que cumplan la norma NF P 51-302.

- El uso de materiales aislados de origen permite evitar tener que colocar un aislamiento en obra, en particular a nivel de las paredes al cruzar los desvanes y hasta la altura de la base de la chimenea (resistencia térmica mínima : 0,43 m² k/W).

3.2.1.2 - Caso de conducto existente

- **El instalador asume la responsabilidad de lo que exista ya instalado**, debiendo verificar el estado del conducto y aportarle los arreglos necesarios para su funcionamiento correcto y de manera que cumpla la reglamentación aplicable.
- Deshollinar el conducto y proceder a continuación a un examen serio para verificar :
 - La compatibilidad del conducto con su uso.
 - La estabilidad.
 - La vacuidad y la hermeticidad (anexo II del DTU 24-1).
- Si el conducto no es compatible, realizar un entubado por medio de un procedimiento que disponga de un Informe Técnico favorable, o colocar un nuevo conducto.

3.2.2 - Sección mínima del conducto

Reglamentación	Funcionamiento a puertas cerradas
Bloques cuadrados o rectangulares	Sección mínima 2,5 dm ²
Conductos circulares	Diámetro mínimo 153 mm

En todos los casos, la sección del conducto debe ser por lo menos igual a la del tubo de conexión del aparato.

3.2.3 - Algunas recomendaciones generales

- Un buen conducto debe ser construido con materiales poco conductores del calor para que permanezca caliente.
- El revestimiento del conducto debe permitir limitar la temperatura superficial exterior a :
 - 50°C, en las partes habitables.
 - 80° C, en las partes no habitables o inaccesibles.
- El conducto debe ser absolutamente hermético, sin rugosidades y estable.
- El conducto no debe tener variaciones de sección bruscas (pendiente con relación a la vertical inferior a 45°).
- El conducto debe desembocar a 0,4 m por lo menos sobre la techumbre en su punto más alto y sobre los tejados vecinos.
- No deben conectarse dos aparatos al mismo conducto.
- El conducto debe desembocar en el local donde estará instalado el aparato, a una altura de 50 mm por lo menos.

- Su parte inferior debe quedar alejada 16 cm por lo menos de todo elemento de madera y de materia combustible.
- El conducto no debe tener más de dos desviaciones, es decir más de una parte no vertical.

- **Si es un conducto de albañilería :**

El ángulo de las desviaciones no debe exceder de 45° para una altura total del conducto limitada a 5 m. Para una altura superior, el ángulo de desviación está limitado a 20°.

- **Si es un conducto metálico aislado :**

El ángulo de las desviaciones no debe exceder de 45°, con una limitación de altura de 5 m entre la altura y la parte inferior de la desviación. La altura total del conducto no está limitada.

- Los bloques deben montarse con la parte macho hacia abajo, con el fin de evitar que salgan escurriduras al exterior.
- La hermeticidad, el aislamiento, los cruces de pared (plafond) y de piso, las separaciones con respecto al fuego deben cumplir estrictamente la DTU 24-2-2.

3.3 - Tipo y características del conducto de empalme entre aparato y conducto de humo

- Se debe instalar un conducto de conexión entre el aparato y el arranque del conducto de humo. Este conducto debe ser ejecutado por medio de un tubo policombustible rígido o flexible, que disponga de un Informe Técnico favorable para aplicarse directamente a un hogar cerrado. Hay que observar que están prohibidos el aluminio, el acero aluminado y el acero galvanizado. Hay que observar que están autorizados : la chapa negra (esp. mini 2 mm), la chapa esmaltada (esp. mini 0,6 mm), el acero inoxidable (esp. mini 0,4 mm).
- Este conducto debe ser visible en todo su recorrido y deshollinable de manera mecánica. Su dilatación no debe perjudicar la hermeticidad de los empalmes de entrada y de salida ni su buena resistencia mecánica, ni la del conducto de humo. Su diseño, y en particular el empalme con el conducto de humo, debe impedir la acumulación de hollín, en particular en el momento del deshollinado.

- Los empalmes con el aparato y con el conducto de humo deben ejecutarse cumpliendo estrictamente con la DTU 24.2.2 y las especificaciones del constructor del tubo, utilizando todos los componentes recomendados (terminales, racores, etc.).

- La sección del conducto de empalme debe ser por lo menos igual a la de la boca de empalme del aparato.
- Cuando el conducto de conexión es horizontal, una cuesta ascendente de 5 cm por metro debe existir.

¡CUIDADO!

El área situada en el intervalo de 200 mm alrededor del conducto de empalme debe ejecutarse con materiales incombustibles (hormigón, ladrillos).

Sin embargo, la realización con materiales combustibles o con materiales incombustibles que se degradan a más de 90°C está autorizada siempre que se ejecute un aislamiento térmico de las áreas sometidas a la radiación directa del conducto de empalme. El aislante empleado debe estar clasificado M.O. (lana de roca, fibras cerámicas, etc.) (**Fig. 4**).

3.4 - Condiciones de tiro

- El tiro se mide en el conducto de empalme a aproximadamente 50 cm después de la boca del aparato.
- Tiro necesario para el buen funcionamiento con la puerta cerrada :
 - 6 Pa en marcha reducida (0,6 mm de C.A).
 - 12 Pa en marcha normal (1,2 mm de C.A).
- Se recomienda seriamente la colocación de un moderador de tiro. Se puede instalar :
 - En el conducto de empalme, en el tapatubo, sobre la pantalla del tapatubo, en caso de salida por arriba.
 - En el conducto de chimenea en caso de salida por atrás.
- El moderador permite obtener un buen funcionamiento del hogar, incluso en condiciones de tiro importantes (conductos superiores, entubación). El moderador debe ser fácilmente visible, accesible y estar instalado en el local donde se encuentra la estufa.
- La aleta moderadora de tiro no influye en el funcionamiento de la estufa cuando la puerta está abierta.

3.5 - Ventilación del local donde está instalado el aparato

- El funcionamiento del aparato requiere una aportación de aire adicional al necesario para la renovación de aire reglamentaria. Esta entrada de aire es obligatoria cuando el local está equipado con una ventilación mecánica.
- La toma de aire debe estar situada de manera que dé directamente al exterior o a un local ventilado por el exterior y estar protegida por una rejilla.

- La salida de aire debe estar situada lo más cerca posible del aparato. Debe poder obturarse cuando desemboca directamente en la pieza. Durante el funcionamiento del aparato, asegúrese que está no esté obstruida.
- La sección de entrada de aire debe ser como mínimo igual a la cuarta parte de la sección del conducto de humo con un mínimo de 50 cm² para un uso únicamente con la puerta cerrada.
- Puede ser necesario detener el extractor de la ventilación mecánica para evitar el envío de humos a la habitación cuando se abre la puerta.

3.6 - Conexión eléctrica del ventilador

- La conexión a la instalación fija a 230 V + tierra debe ejecutarse por medio del cable flexible.
- Puede efectuarse :
 - Por medio de un enchufe de corriente que debe quedar accesible.
 - O por medio de conexión a una borna fija. En este caso, la instalación deberá estar equipada con un dispositivo de separación omnipolar que tenga una distancia de abertura de contactos superior a 3 mm.
- La instalación deberá cumplir la NFC 15100, debiendo efectuarse en particular la conexión de la puesta a tierra (hilo verde y amarillo).

3.7 - Naturaleza de las paredes y tabiques adyacentes al aparato

Instalar la chimenea « prête à poser » a una distancia mínima de 300 mm de las paredes laterales de la casa y de todo material combustible.

Hay que instalar el aparato por el suelo y que éste pueda soportarlo. Si no es el caso, hay que tomar las medidas necesarias para que el suelo aguante el peso del aparato (por ejemplo la instalación de una chapa para repartir la carga).

4 - INSTALACIÓN DE LA CHIMENEA "LISTA PARA INSTALAR" (Fig. 5 y 6)

2 posibilidades :

- En estos dos casos posibles, la pantalla de techo está situada a 60 mm del techo.
- Para sacar los prerrecortes en las diferentes pantallas, basta con perforar con una broca de Ø 6 a nivel de las marcas de Ø 2 mm.

• CONEXIÓN POR ARRIBA (FIG 5)

- ① Sacar los prerrecortes circulares en la pantalla de techo y la pantalla de tapatubo (dejar los demás) **(Fig. 7).**

- ② Fijar el conjunto pantalla de pared + pantalla de techo a la pared utilizando los 6 tornillos, tacos y arandelas, que se entregan en la bolsa de las Instrucciones y respetando una distancia de 60 mm entre techo y pantalla de techo (Fig. 9).
- ③ Colocar el aparato contra la pared. Introducir la pantalla de tapatubo en el conducto de empalme. Colocar el conducto de empalme. Fijar la pantalla de tapatubo en la pantalla de campana utilizando los tornillos para chapa entregados en la bolsa de las Instrucciones **(Fig. 10).**

• CONEXIÓN POR ATRÁS (FIG 6)

- ① Sacar el prerrecorte circular en la pantalla de campana y el prerrecorte rectangular en la pantalla de pared. Dejar los demás **(Fig. 8).**
- ② Colocar el aparato equipado con su tubo de empalme **(Fig. 6).**
- ③ Deslizar el conjunto pantalla de pared + pantalla de techo **(Fig. 9)** respetando una distancia de 60 mm entre techo y pantalla de techo. Marcar el lugar de las fijaciones en la pared, así como el lugar del prerrecorte rectangular **(Fig. 11).**
- ④ Separar el aparato ligeramente de la pared. Introducir la pantalla de tubo en la parte horizontal del conducto de empalme **(Fig. 11).** Colocar el aparato contra la pared. Fijar el conjunto pantalla de pared + pantalla de techo equipado con el prerrecorte rectangular (4 tornillos para chapa entregados en la bolsa de instrucciones ; esta operación debe ejecutarse cuando la altura entre piso y techo es superior a 2,4 m).
- ⑤ Colocar el aparato contra el muro. Ajustar el conducto de empalme al conducto de chimenea. Fijar la pantalla tapatubo en la pantalla de campana utilizando los tornillos para chapa entregados en la bolsa de instrucciones

• A CONTINUACIÓN, EN TODOS LOS CASOS (FIG. 12) :

- Anotar la cota H entre la parte superior de la campana y el techo.
- Introducir el tapatubo superior en el tapatubo inferior y ajustarlos hasta la cota H.
- Perforar 4 orificios de Ø 3,2 en el tapatubo superior a través de los 4 orificios situados en la parte superior del tapatubo inferior.
- Empalmar los 2 tapatubos por medio de 4 tornillos para chapa entregados en la bolsa de instrucciones.
- Separar el conjunto formado por los 2 tapatubos y colocarlo en la campana del aparato.
- Inmovilizar este conjunto en la campana por medio de 4 tornillos para chapa entregados en la bolsa de instrucciones.

Caso particular en que el conducto de chimenea penetre a cierta altura en el local, y que sus dimensiones permitan su integración en el tapatubo superior (**Fig. 13**).

5 - USO DEL APARATO

- **Este "hogar cerrado"** es un verdadero aparato de calefacción :
 - Rendimiento elevado.
 - Funcionamiento en marcha reducida de larga duración.

5.1 - Ajuste del termostato

- El ajuste del termostato se realiza en fábrica. No obstante, es necesario un control antes de la primera puesta en servicio. Para ello, abrir la puerta del cenicero y quitar el cenicero.
- Para una temperatura ambiente de 20°C, cuando la palanca de mando está ubicada en la posición 0, la separación entre la cara de apoyo y el postigo debe ser nula (aparato frío) (**Fig. 14**).
- El postigo no debe sufrir ninguna presión, debe despegarse de su cara de apoyo desde el momento mismo que hacemos girar la palanca hacia la posición 1.
- Si fuera necesario, actuar sobre el ajuste del postigo maniobrando la moleta de ajuste desde el interior del compartimiento de ceniza.

Con el uso, la rotación del mando del termostato (1) puede endurecerse. En estos casos, engrasar el tornillo de mando (2) (grasa grafitada, aceite de motor...) (ver la flecha en la Figura 15).

5.2 - Primer encendido

- Después de haberla encendido por primera vez, (**véanse los párrafos 5.5.1**), con ayuda de la llave de regulación de aire en posición 4, encienda una lumbre no muy fuerte durante las primeras horas limitando la carga a un leño de Ø 15 cm : aumento de temperatura progresivo de todos los elementos de la chimenea y dilatación normal del aparato.
- Durante los primeros usos, puede que se desprenda un olor a pintura del aparato. Ventilar el local para limitar este desagrado.
- No conecte la « prêle à poser » a un conducto al que ya estén conectados otros aparatos.

5.3 - Combustible

5.3.1 - Combustible recomendado

- **Leños de madera de 59 cm como máximo de largo** : Roble, carpe, haya, castaña, etc.
Altura máxima de la carga : 25 cm.
- Aconsejamos utilizar leña muy seca (20% de humedad como máximo, o sea 2 años de secado a cubierto después de cortarla) con el fin de obtener los mejores rendimientos y evitar el ennegrecimiento del conducto de humo y del cristal.

- Evitar el uso de leñas resinosas (pino, abeto, epicea, etc.) que requieren un mantenimiento más frecuente del aparato y del conducto.

5.3.2 - Combustibles prohibidos

- Excepto la leña, están prohibidos todos los combustibles (sobre todo el carbón y sus derivados).
- Hacer lumbre con leña menuda ; sarmiento, tablas, paja, cartón o cualquier combustible líquido son peligrosos y están excluidos.
- Está prohibido utilizar el aparato para quemar la basura.

5.4 - Empleo de órganos de maniobra y accesorios

- LLlave de regulación de aire ① (**Fig. 15**) : debe maniobrase con el atizador.
- Manija de puerta : debe manipularse por medio del atizador (**Fig. 16**).
- Rasqueta (**Fig. 17**) : para quitar la ceniza y limpiar el aparato.

No se queme las manos inútilmente, utilice los accesorios.

5.5 - Uso

5.5.1 - Encendido

- Poner el termostato en posición 8 y abrir la llave de tobera (**Fig. 1**).
- Colocar sobre la parrilla papel arrugado y madera menuda muy seca (ramitas) y luego ramas de madera hendidas de sección mayor (Ø 3 a 5 cm aproximadamente).
- Encender el papel y cerrar la puerta (o dejarla ligeramente entreabierta para acelerar el encendido).
- Una vez bien inflamada la carga de "leña menuda", abra la puerta, cargue el aparato con el combustible recomendado y actúe sobre los órganos de manejo para conseguir la marcha deseada.

5.5.2 - Funcionamiento

5.5.2.1 - Mantenimiento del fuego

- Se consigue la marcha deseada actuando en los mandos (**véase párrafo 5.4**) y eligiendo la carga que corresponda con las necesidades, sea :
 - Para una calefacción máxima, cargar el aparato con 3 leños de aproximadamente 10 cm de diámetro (termostato en posición 8 y llave de tobera abierta , velocidad normal). Utilice esta marcha, sólo de manera temporaria, para calentar los locales tras una larga ausencia.
 - Para una marcha intermedia, utilizar una carga menos importante: una o dos leñas (termostato de aire en posición intermedia).
 - Para conseguir calefacción un rato largo en marcha lenta, utilice 1 ó 2 leños que no estén hendidos de diámetro superior a 16 cm (termostato en posición 0 y llave de tobera cerrada).

- Para conseguir una marcha lenta de larga duración, cargue por encima de una cama de brasas apenas rojizas.
- Para conseguir un embrasamiento rápido, vuelva a lanzar el fuego con "leña menuda", efectúe la carga, mantenga eventualmente entreabierta la puerta durante unos minutos de manera a acelerar el embrasamiento, vigilando siempre el aparato, cierre después la puerta y actúe sobre los órganos de manejo (**apartado 5.4**). Esta operación permite acelerar el encendido del fuego, en particular si la leña está húmeda.
- Efectuar los cambios de marcha (paso de marcha lenta a marcha normal, por ejemplo) antes de cargar, durante la fase de combustión de las brasas, para permitir al aparato y al conducto de humos cambiar progresivamente de régimen.
- Para evitar que salga humo y que caiga ceniza en el cuarto cuando vuelva a cargar de leña, hay que abrir la puerta con mucha precaución :
 - Entreabrir la puerta, marcar un tiempo de parada para iniciar el tiro y abrir lentamente la puerta después.
- El funcionamiento en continuo y en marcha lenta, sobre todo durante los períodos en que vuelven a subir las temperaturas (tiro desfavorable) y con leña húmeda, provoca una combustión incompleta que favorece el depósito de materia negruzca y de alquitrán :
 - Alternar los períodos de marcha reducida con períodos de funcionamiento a marcha normal.
 - Privilegie su utilización con cargas reducidas.
- Después de un funcionamiento en marcha lenta ; el cristal puede negrear por culpa de esa materia negruzca. Ese depósito desaparece normalmente por pirolisis, en marcha más rápida.

La colocación de un deflector moderador de tiro sobre el tubo de conexión permitirá dominar la marcha del fuego, particularmente en potencia reducida para conseguir el ralenti de larga duración.

5.5.2.2 – Equipo de turbina

- DESCRIPCION (Fig. 28)

El equipo de soplado incluye :

- un cajón
- un soporte de ventilador ① con motoventilador 230 V 50 Hz 30 W
- un tapaventilador ②
- un selector con dos velocidades y interrupción
- un termostato que pone en funcionamiento el ventilador en función de la temperatura del hogar, si el selector se sitúa en posición I o II.
- un selector AUTO/MANU

- UTILIZACION

Escoger una velocidad de ventilación :

- . pequeña velocidad, selector en posición I
- . grande velocidad, selector en posición II

Poner el aparato en caldeo (ver § 5.5).

Escoger el funcionamiento automático (AUTO) o manual (MANU) con el selector :

- . **En posición MANU** : marcha y parada forzadas del ventilador. Esta posición permite arrancar inmediatamente el soplador y necesita una parada manual.
- . **En posición AUTO** : marcha automática del ventilador, cuando el conjunto del aparato está caliente, generalmente en la hora siguiente el encendido. Su funcionamiento está interrumpido cuando el aparato está frío, generalmente al extinción del hogar.

Para beneficiarse a la vez de un arranque inmediato y de la parada automática, usar la posición MANU en AUTO una vez que el aparato esté caliente, parándose entonces de manera automática

5.5.2.3 - Retirada de las cenizas

- El aire utilizado para la combustión de la leña llega por debajo de la reja cuando la llave de regulación de aire está abierta. Este aire también realiza el enfriamiento de la parrilla. Por consiguiente, es indispensable, para obtener rendimientos óptimos y evitar la degradación de la parrilla bajo el efecto del exceso de calor, evitar su obstrucción procediendo regularmente a la retirada y evacuación de las cenizas.

Extracción del cenicero :

- Desbloquear la puerta del cenicero colocar el extremo del atizador en el orificio de la palanca de la puerta del cenicero y maniobrar el atizador siguiendo las instrucciones de la **Fig. 18**.
- La rasqueta sirve para sacar las cenizas de la parrilla (**Fig. 17**).
- El cenicero, situado debajo de la parrilla, se extrae fácilmente tirando de él con el atizador.
- Quite periódicamente las cenizas accidentalmente esparcidas en el compartimento cenicero.

El nivel de las cenizas no debe alcanzar nunca la parrilla de hierro fundido del hogar : evacúe las cenizas cada 2 o 3 días como mínimo.

5.5.2.4 - Normas de seguridad

- No echar nunca agua para apagar el fuego.
- El cristal y algunas partes del aparato están muy calientes : cuidado con no quemarse, sobre todo los niños.

- El hogar desprende por radiación a través del cristal un calor importante y, por consiguiente, no hay que colocar materiales ni objetos sensibles al calor a menos de 1,50 m de distancia de la zona acristalada.
- Vaciar el contenido del cenicero en un recipiente metálico o no inflamable exclusivamente reservado al efecto. Las cenizas, que en apariencia están frías, pueden estar aún muy calientes incluso después de cierto tiempo de enfriamiento.
- No colocar materiales fácilmente inflamables en las cercanías del aparato y de la leña.
- Sobre todo, no almacenar leña debajo del aparato (**Fig. 19**).
- Si se enciende un fuego de chimenea, poner el termostato en posición 0 y cerrar la llave de tobera.

6 - CONSEJOS PARA DESHOLLINAR Y PARA EL MANTENIMIENTO

6.1 - Deshollinado y mantenimiento del conducto de humo

- El deshollinado mecánico del conducto de humo es obligatorio y debe ejecutarse varias veces al año, una de ellas por lo menos durante la temporada de calefacción. Un profesional tiene que entregarle un certificado.
- Con motivo de los deshollinados, habrá que :
 - Sacar el deflector, la placa trasera y el tubo de conexión.
 - Proceder al desmontaje del deflector :

Pasar el deflector por los peones P (**Fig. 22**) y sacarlo de costado (**Fig. 23**).

Desmontaje del registro de tiro : Después de desmontar el deflector (**Fig. 20, 21, 22**) aflojar el tornillo (A) (llave de tubo H10), sacar un poco la palanca y su vástago de mando, sin sacarlos de la rejilla para así liberar la aleta (**Fig. 24**).

NOTA : Poner la palanca en posición vertical para facilitar el pasaje de la clavija con la rejilla.

Volver a montar el registro de tiro : para volver a montar, seguir los pasos del montaje pero en orden inverso, tener cuidado con la orientación de la llave (llave vertical para la aleta vertical) así como de la aleta en posición horizontal (el nervio circular debe estar en contacto con la parte horizontal en el interior del aparato) para asegurarse de la hermeticidad .

NOTA : Para el deflector, las entalladuras **E** se encuentran en la parte delantera del aparato (**Fig. 25**) cuando éste esté en su sitio.

- Para volver a montar el deflector, seguir los pasos del desmontaje, en orden inverso.
- Verificar completamente el estado del aparato y, en particular, los elementos que se encargan de la hermeticidad : juntas y órganos de bloqueo, piezas de apoyo (puerta, chasis).
- Después de haber retirado el tapatubo :
 - Verificar el estado del conducto de humo y del conducto de empalme : todos los racores deben presentar una buena resistencia mecánica y haber conservado su hermeticidad.
 - Limpiar con el aspirador el circuito de convección alrededor del hogar, el interior de la campana y las bocas de salida de aire caliente.
- Limpiar el aparato con un cepillo y la aspiradora.

En caso de anomalía, mandar reparar el aparato o la instalación de calefacción por un profesional.

Después de un largo período sin funcionar :

Asegúrese que nada obstruye los conductos antes de encender.

6.2 - Mantenimiento corriente del aparato

- Limpiar el cristal con un trapo húmedo y ceniza. Si fuese necesario, utilizar un producto de limpieza doméstica adaptado, respetando las instrucciones del fabricante. Esperar que el aparato esté completamente frío para proceder a esta operación.
- Limpie con regularidad la entrada de aire secundaria :
 - Raspe con la extremidad de un objeto metálico (2) la arista inferior de la puerta de hierro colado de manera a quitar la tizne que se haya podido agregar.
 - Quite con la aspiradora (1) las partículas y el polvo que queden entre la arista inferior de la puerta y el cristal (**Fig. 26 y 27**).

NOTA : Estas partículas impiden la formación de la película de aire secundario que protege el cristal del contacto directo con los humos y complementa la combustión de la leña.

Estas operaciones deben efectuarse en cuanto el cristal esté sucio e imperativamente después de que se haya apagado totalmente el hogar.

- Limpiar regularmente las bocas de salida de aire del tapatubo. Se obstruyen tanto más rápidamente cuanto que el aparato se utilice más intensivamente. Elegir una frecuencia adaptada.
- En caso de que fuese necesario intervenir en el ventilador, por cualquier razón (**Fig. 28**) :
 - . Desenchufar el aparato (o cortar la corriente).
 - . Sacar los 3 tornillos (1) de fijación del soporte ventilador y de la rejilla protectora.
 - . Sacar los 2 tornillos y las 2 arandelas abanico (2).
 - . Quitar la rejilla levantándola.
 - . Extraer el ventilador poniéndolo de costado.

NOTA : Para conectar la bornera, véase la **Fig. 29 y 30.**

7 - CONDICIONES GENERALES DE LA GARANTIA

1. MODALIDADES

Aparte de la garantía legal, debido a defectos acultos, DEVILLE garantiza el producto en el caso de defectos aparentes o no conformes al producto con el producto pedido. Sin perjuicio de las disposiciones a tomar con respecto al transportista, los reclamos en el momento de la recepción del producto sobre los defectos aparentes o la no conformidad, deben ser formulados a DEVILLE por el comprador dentro de los cinco días luego de la constatación del defecto por medio de carta certificada con petición de aviso de recepción. Aparte de la garantía legal por causa de imperfecciones no visibles, DEVILLE garantiza el mantenimiento en caso de defectos aparentes o no acordes al producto entregado con el material solicitado.

Pertenece al comprador el proporcionar toda explicación en cuanto a la realidad de los desperfectos o anomalías constatados. El comprador debe, desde otro punto de vista, conceder a DEVILLE amplia facultad para proceder a la constatación de dichos desperfectos o anomalías y así proceder a solucionarlos. De la misma forma, el comprador debe llevar los productos no conformes a la disposición de DEVILLE, según las instrucciones de este último. Toda devolución de un producto debe ser objeto de un acuerdo previo.

2. COBERTURA

La garantía DEVILLE cubre, con exclusión de cualquier indemnización o daños y perjuicios, el reemplazo gratuito o la reparación del producto o del elemento constatado como defectuoso (excepto piezas desgastadas por su uso) con exclusión de los gastos de mano de obra, de desplazamiento y de transporte. En los aparatos salpicados, las resquebrajaduras nunca son consideradas como un defecto de fabricación sino como la consecuencia de la diferencia de dilatación entre chapa-esmalte o hierro-esmalte y no modifican la adherencia. Las piezas de recambio proporcionadas previamente pagadas están garantizadas por seis meses a partir de la fecha de facturación ; toda garantía complementaria concedida por un revendedor de DEVILLE no compromete a DEVILLE. La presentación del certificado de garantía conteniendo el timbre con fecha del revendedor DEVILLE es rigurosamente exigido cuando la garantía es invocada. Este certificado debe ser presentado durante la solicitud de reparación del aparato bajo garantía, o bien un talón o un volante suelto de este certificado debe, según la organización propia de DEVILLE, ser devuelto a este en los plazos impartidos. En su defecto, la fecha que figura sobre la factura emitida por DEVILLE no puede ser tomada en consideración. Las intervenciones a título de garantía no pueden tener por efecto el prolongar la misma.

3. DURACION

La duración de la garantía contratada asegurada por DEVILLE es de un año a contar de la fecha de compra del aparato por el usuario, bajo reserva que las reclamaciones previstas a título de las modalidades anteriores hayan sido formuladas en los plazos impartidos. La reparación, el reemplazo o la modificación de piezas durante el período de garantía no puede tener por efecto el prolongar la duración de ésta, ni de dar lugar en ningún caso a indemnizaciones por gastos diversos, retraso de entrega, accidentes o cualquier daño.

4. EXCLUSIONES

La garantía no se aplica en los casos siguientes, sin que esta lista sea exhaustiva :

Instalación y montaje de los aparatos cuya responsabilidad no incumba a DEVILLE. En consecuencia DEVILLE no puede ser considerado como responsable de los daños materiales o de los accidentes de personas a consecuencia de una instalación no conforme a las disposiciones legales y reglamentarias (por ejemplo la ausencia de una conexión de toma de tierra : la mala extensión de una instalación).

Desgaste normal del producto o utilización o uso anormal de este mismo, notablemente en caso de utilización industrial o comercial o empleo del producto en condiciones diferentes de aquellas para las cuales fue fabricado. Es el caso, por ejemplo, del no respeto a las condiciones prescritas en el folleto DEVILLE : exposición a condiciones exteriores afectando al aparato, tales como una humedad excesiva o variación anormal de la tensión eléctrica ; anomalía, deterioración o accidente proveniente de golpe, caída, negligencia, falta de vigilancia o mantenimiento del comprador ; modificación, transformación o intervención efectuada por personal o empresa no reconocida por DEVILLE o realizado con piezas de recambio no originales o no aceptadas por el fabricante.

5. CONDICIONES PARTICULARES DE LA GARANTIA

Estas condiciones complementan y precisan las condiciones generales de las garantías anteriores y tienen preeminencia sobre aquellas, refiérase al folleto adjunto « Condiciones particulares de venta DEVILLE-Garantía ».

INDICE

1 - PREMESSA	42
2 - CARATTERISTICHE DELL'IMPIANTO	42
2.1 - Denominazione	
2.2 - Potenza termica nominale	
2.3 - Descrizione	
2.4 - Ingombro	
2.5 - Locale di installazione	
3 - CARATTERISTICHE DELL'INSTALLAZIONE IN GRADO DI RICEVERE L'IMPIANTO.....	43
3.1 – Denominazione dei diversi componenti del circuito di evacuazione dei fumi	
3.2 - Natura e dimensioni della canna fumaria alla quale deve essere obbligatoriamente collegato l'impianto	
3.2.1 - <i>Natura della canna fumaria</i>	
3.2.2 - <i>Sezione minima della canna fumaria</i>	
3.2.3 - <i>Consigli generali</i>	
3.3 - Natura e caratteristiche del tubo di raccordo tra l'impianto e la canna fumaria	
3.4 - Condizioni di tiraggio	
3.5 - Ventilazione del locale nel quale viene installato l'impianto	
3.6 - Collegamento elettrico del kit di ventilazione	
3.7 - Natura delle pareti adiacenti all'impianto	
4 - INSTALLAZIONE DEL CAMINETTO PRONTO PER LA POSA.....	45
5 - IMPIEGO DELL'IMPIANTO	46
5.1 - Regolazione del termostato (modello C07367)	
5.2 - Prima accensione	
5.3 - Combustibile	
5.3.1 - <i>Combustibile consigliato</i>	
5.3.2 - <i>Combustibili vietati</i>	
5.4 - Impiego degli organi di regolazione e degli accessori	
5.5 - Impiego	
5.5.1 - <i>Accensione</i>	
5.5.2 - <i>Funzionamento</i>	
6 - CONSIGLI PER LA PULIZIA E LA MANUTENZIONE	48
6.1 - Pulizia e manutenzione della canna fumaria	
6.2 - Manutenzione ordinaria dell'impianto	
7 – CONDIZIONI GENERALI DI GARANZIA	50

ATTENZIONE : AL FINE DI EVITARE QUALSIASI RISCHIO DI INCENDIO, IL PRESENTE IMPIANTO DEVE ESSERE INSTALLATO A REGOLA D'ARTE E IN CONFORMITÀ ALLE ISTRUZIONI TECNICHE DESCRITTE NEL PRESENTE MANUALE.

IL PRESENTE IMPIANTO DEVE ESSERE INSTALLATO IN CONFORMITÀ DELLE SPECIFICHE IN VIGORE DELLA NORMA D.T.U.

L'INSTALLAZIONE DELL'IMPIANTO DEVE ESSERE EFFETTUATA DA PERSONALE QUALIFICATO.

Si consiglia di leggere attentamente e completamente il contenuto del manuale di istruzioni per utilizzare al meglio, traendone grande soddisfazione, il proprio impianto DEVILLE.

Ogni regolamentazione locale e nazionale, così come le norme europee vanno rispettate quando si usa l'apparecchio.

Il mancato rispetto delle istruzioni di montaggio, installazione e utilizzo implica la responsabilità da parte di chi effettua tali operazioni. L'apparecchio non deve subire modifiche.

1 - PREMESSA

- I caminetti "pronti per la posa" modelli vengono installati seguendo le operazioni previste per la stufa a legna. Le istruzioni d'installazione sono le stesse, in particolar modo per ciò che concerne :
 - La natura e le esigenze di installazione della canna fumaria compatibile con tale impiego.
 - Il collegamento dell'impianto alla canna fumaria.
 - La ventilazione del locale.
- Il capitolo 4 tratta in modo specifico la sezione relativa al caminetto "pronto per la posa" :
 - Posa contro una parete di addossamento.
 - Regolazione in altezza.
- Attenzione : i caminetti "Pronti per la posa" non consentono il raccordo dei manicotti di uscita dell'aria calda. L'ambiente non è sicuro se le protezioni della parete di addossamento risultano modificate (forate, spostate, ecc.).
- Di seguito vengono illustrate le raccomandazioni elementari alle quali attenersi. Le norme DTU 24-2-2 e 24.1 descrivono in maniera esaustiva le misure necessarie riguardanti i circuiti di evacuazione dei fumi e di ingresso d'aria fresca.
- Il camino pronto da montare C07368 è conforme alla norma francese NF EN 13229.

2 - CARATTERISTICHE DELL'IMPIANTO

2.1 - Denominazione

I caminetti "pronti per la posa" modelli sono impianti di riscaldamento continuo a combustione su griglia, il cui funzionamento prevede esclusivamente un'alimentazione a legna. Tali impianti con camera di combustione semi-chiusa sono stati concepiti per essere addossati ad una parete senza protezione supplementare.

2.2 - Potenza termica nominale

Potenza nominale	Tiraggio	Portata massica dei fumi	Temperatura dei fumi
10 kW	12 Pa	9,571 g/s	322°C

- Potenza calorifica nominale in funzionamento continuo : 10 kW.

• Potenzialità ottenuta con un tiraggio pari a 12 Pa, nel corso di una prova di combustione della durata di 1 ore. Il fuoco è stato alimentato con 3,3 kg di legna secca non tagliata (betulla, quercia, ecc.) con Ø 8 cm circa (2 ceppi).

• Per ottenere tale regime di potenzialità, alimentare nuovamente il fuoco su un letto di brace di circa 500 g, pari ad uno spessore di 4 cm.

• La potenza annunciata è la potenza media ottenuta durante quella prova di un'ora, chiave d'ugello aperta, termostato in posizione 8.

- La combustione lenta :

- Ottenuta sotto un tiraggio di 6 Pa, chiave d'ugello chiusa, termostato in posizione 0.
- Ricaricare su uno strato di brace di circa 0,3 kg (ossia 3 cm di spessore).
- Durata superiore a 3 ore con un ceppo di legna dura non spaccato da 3,3 kg.
- Durata superiore a 10 ore con uno o due ceppi (privilegiare i grossi diametri) di legna dura non spaccati, peso totale 10 kg.

- Le condizioni di regime normale permettono di ottenere una potenzialità termica massima che non dovrà essere superata se si vuole garantire la sicurezza del funzionamento.

Capacità del kit di ventilazione : 150m³/h.

2.3 - Descrizione (Fig. 1)

- L'impianto è costituito da un focolare e da un gruppo comprendente lo scambiatore e il rivestimento.
- I componenti principali che costituiscono il focolare sono illustrati e contrassegnati nella figura 1 :
 - La camera di combustione è in acciaio con spessore 4 mm e il fondo del focolare è rivestito con una piastra focolare in ghisa.
 - Un rivestimento in lamiera garantisce un circuito d'aria di raffreddamento attorno alla camera di combustione.
 - La portina in ghisa è dotata di guarnizioni che garantiscono la tenuta ermetica.

- Una rotella situata sul lato dell'apparecchio permette di scegliere l'andatura del fuoco.
 - Il registro di tiraggio permette di ridurre le depressioni eccessive di certi condotti di camino.
 - Nella parte superiore del vetro è presente un ingresso aria secondario, con lo scopo di mantenerlo pulito e garantire una migliore combustione della legna.
 - Un kit di ventilazione con moto-ventilatore a due velocità consente di accelerare la convezione attorno al focolare.
- Peso netto del focolare :240 kg.

Per la movimentazione dell'apparecchio togliere la o le porte e i vari componenti in ghisa che sono presenti nel focolare.

2.4 - Ingombro (Fig. 2)

2.5 - Locale di installazione (Fig. 2)

- L'impianto deve essere installato a ridosso di una parete. Il copritubo regolabile consente di registrare l'altezza dell'impianto in base a quella del soffitto.
- Il set di protezioni fornito in dotazione all'impianto garantisce una protezione dalle radiazioni e crea circuiti d'aria di raffreddamento delle pareti dell'abitazione. Tali componenti devono essere obbligatoriamente installati attenendosi alle istruzioni illustrate di seguito.
- L'impianto deve essere collegato alla canna fumaria del caminetto mediante l'ausilio di un tubo di raccordo con \varnothing 180 mm (ved. paragrafo 3.3).

3 - CARATTERISTICHE DELL'INSTALLAZIONE IN GRADO DI RICEVERE L'IMPIANTO

3.1 - Denominazione dei diversi componenti del circuito di evacuazione dei fumi (Fig. 3)

3.2 - Natura e dimensioni della canna fumaria alla quale deve essere obbligatoriamente collegato l'impianto

3.2.1 - Natura della canna fumaria

3.2.1.1 - Canna fumaria nuova

- Impiego dei seguenti materiali :
 - Laterizi in terracotta conformi alla norma NF P 51-311.
 - Laterizi in calcestruzzo conformi alla norma NF P 51-321.
 - Tubi metallici compositi conformi alla norma NF D 35-304 e NF D 35-303 o che hanno ricevuto un parere tecnico favorevole a questo tipo di impiego.
 - Mattoni in terracotta conformi alla norma NF P 51-301.
 - Mattoni refrattari conformi alla norma NF P 51-302.

- L'impiego di materiali preisolati consente di evitare un ulteriore isolamento sul posto, in particolar modo a livello delle pareti nell'attraversamento dei tetti e sull'altezza del comignolo (resistenza termica minima : 0,43 m² k/W).

3.2.1.2 - Canna fumaria già esistente

- **L'installatore si assume la responsabilità dei componenti già esistenti.** Deve controllare lo stato della canna fumaria ed apportarvi le modifiche necessarie al buon funzionamento e al rispetto delle norme vigenti.
- Pulire la canna fumaria ed in seguito procedere ad un esame rigoroso atto a verificare :
 - La compatibilità della canna fumaria con l'impiego previsto.
 - La stabilità.
 - La presenza di vuoto e la tenuta (allegato II della norma DTU 24-1).
- Nel caso in cui la canna fumaria non fosse compatibile, realizzare una tubatura seguendo un procedimento riconosciuto da un parere tecnico favorevole, oppure installare una nuova canna fumaria.

3.2.2 - Sezione minima della canna fumaria

Regolamentazione	Funzionamento a portine chiuse
Laterizi quadrati o rettangolari	Sezione minima 2,5 dm ²
Canne fumarie circolari	Diametro minimo 153 mm

In ogni caso la sezione del condotto deve essere almeno pari a quella dell'ugello di raccordo posto sull'apparecchio.

3.2.3 - Consigli generali

- Per mantenere a lungo il calore, una buona canna fumaria deve essere costruita in materiali poco conduttivi.
- Il rivestimento della canna fumaria deve consentire di limitare la temperatura esterna superficiale a :
 - 50°C nelle aree abitabili.
 - 80°C nelle aree non abitabili o non accessibili.
- La canna fumaria deve essere assolutamente a tenuta stagna, stabile e non deve presentare rugosità.
- La canna fumaria non deve presentare brusche variazioni di sezione (inclinazione inferiore a 45° rispetto alla verticale).
- La canna fumaria deve fuoriuscire per almeno 0,4 m al di sopra del colmo del tetto e dei tetti limitrofi.
- Non è possibile collegare due impianti alla stessa canna fumaria.

- La canna fumaria deve fuoriuscire per almeno un'altezza di 50 mm nel locale in cui verrà installato l'impianto.
- La superficie interna della canna deve trovarsi ad una distanza minima di 16 cm da qualsiasi legno e materiale combustibile.
- La canna non deve presentare più di due deviazioni, ovvero più di una parte non verticale.

- **Se la canna fumaria è in muratura :**

L'angolo di deviazione non deve superare i 45° se l'altezza totale della canna è limitata a 5 m. In caso di altezza superiore, l'angolo di deviazione dovrà essere limitato a 20°.

- **Se la canna fumaria è in metallo e isolata :**

L'angolo di deviazione non deve superare i 45° con un limite di altezza pari a 5 m fra l'estremità superiore e inferiore della deviazione. L'altezza complessiva della canna non è limitata.

- I laterizi devono essere montati con la parte maschio rivolta verso il basso, in modo tale da evitare la fuoriuscita di condensa.
- La tenuta, l'isolamento, le tubature del soffitto e del pavimento, nonché le distanze dal fuoco devono essere rigorosamente realizzati in conformità alla norma DTU 24-2-2.

3.3 - Natura e caratteristiche del tubo di raccordo tra l'impianto e la canna fumaria

- Tra il focolare e la parte inferiore della canna fumaria deve essere installato un tubo di raccordo. Tale condotto dovrà essere realizzato mediante una tubatura policombustibile rigida o flessibile, approvata mediante un parere tecnico favorevole per un collegamento diretto al focolare chiuso.
È vietato l'impiego di alluminio, acciaio alluminato e acciaio galvanizzato.
È invece consentito l'impiego di lamiera nera (spessore min. 2 mm), lamiera smaltata (spessore min. 0,6 mm) e acciaio inossidabile (spessore min. 0,4 mm).
- Il tubo deve essere visibile per tutta la sua lunghezza e deve essere pulito mediante un mezzo meccanico. La sua dilatazione non deve danneggiare l'ermeticità dei collegamenti a monte e a valle, nonché l'ottima tenuta meccanica dello stesso tubo e della canna fumaria. La sua forma e, in particolare, il suo collegamento con la canna fumaria deve impedire l'accumulo di fuliggine, soprattutto durante le operazioni di pulizia.

- I collegamenti con l'impianto da una parte e la canna fumaria dall'altra devono essere rigorosamente effettuati in conformità alla norma DTU 24.2.2 e alle specifiche del costruttore del tubo, utilizzando tutti i componenti consigliati (imbuti, raccordi, ecc.).

- La sezione del tubo di raccordo deve essere almeno uguale a quella dell'attacco di raccordo presente sull'impianto.
- Nel caso in cui il tubo di raccordo si trovi in posizione orizzontale, è necessario prevedere un'inclinazione ascendente di 5 cm per metro.

ATTENZIONE :

La superficie situata nello spazio di 200 mm attorno al tubo di raccordo deve essere realizzata con materiali incombustibili (calcestruzzo, mattoni). Tuttavia, si autorizza la realizzazione con materiali combustibili o con materiali incombustibili degradabili a temperature superiori a 90°C, solo qualora venga eseguito un isolamento termico delle superfici sottoposte alla radiazione diretta del tubo di raccordo. L'isolante utilizzato deve appartenere alla classe M.O. (lana di roccia, fibre ceramiche, ecc.) **(Fig. 4).**

3.4 - Condizioni di tiraggio

- Il tiraggio viene misurato sul tubo di raccordo a circa 50 cm dall'attacco dell'impianto.
- Tiraggio necessario per un buon funzionamento a portina chiusa :
 - 6 Pa a regime ridotto (0,6 mm CE).
 - 12 Pa a regime normale (1,2 mm CE).
- Si consiglia di installare una manopola comando tiraggio. Può essere montato :
 - Sul tubo di raccordo, sul copritubo, al di sopra della protezione copritubo, in caso di emissione verticale.
 - Sulla canna fumaria in caso di emissione posteriore.
- La manopola comando tiraggio consente di ottenere un funzionamento corretto del focolare anche in presenza di condizioni di tiraggio più compresse (canne fumarie alte, tubatura). La manopola deve essere ben visibile, facilmente accessibile e installata nella stanza in cui si trova l'impianto.
- Quando le portine del focolare sono aperte, il comando registro tiraggio non influisce sul funzionamento dell'impianto.

3.5 - Ventilazione del locale nel quale viene installato l'impianto

- Il funzionamento dell'impianto richiede un apporto d'aria supplementare rispetto a quello necessario al ricambio d'aria regolamentare. Nel caso in cui l'abitazione fosse dotata di un impianto di ventilazione meccanico, è obbligatorio prevedere una presa d'aria.
- La presa d'aria deve essere situata direttamente all'esterno oppure in un locale ventilato sull'esterno ed inoltre deve essere protetta da una griglia.

- La presa d'aria deve essere situata il più vicino possibile all'impianto e deve essere otturabile. Quando l'aria viene immessa direttamente nella stanza, dovrà essere possibile otturare l'uscita. Durante il funzionamento dell'apparecchio, assicurarsi che sia libera da ogni ostruzione.
- La sezione della presa d'aria deve corrispondere almeno ad un quarto della sezione della canna fumaria 50 cm² per un uso unicamente con la porta chiusa.
- Durante l'apertura della portina potrebbe essere necessario arrestare l'aspiratore dell'impianto di ventilazione meccanico, al fine di evitare la diffusione dei fumi nel locale.

3.6 - Collegamento elettrico del kit di ventilazione

- Il collegamento all'impianto fisso da 230 V + terra deve essere effettuato con l'ausilio di un cavo flessibile.
- Tale collegamento si può effettuare, a scelta, mediante :
 - Presa di corrente che deve rimanere accessibile.
 - Collegamento su morsetto fisso. In questo caso, l'impianto dovrà essere dotato di un dispositivo di separazione omipolare con una distanza di apertura dei contatti superiore a 3 mm.
- L'impianto dovrà essere conforme alla norma NFC 15100, e in particolar modo dovrà essere effettuato il collegamento della terra (filo verde e giallo).

3.7 - Natura delle pareti adiacenti all'impianto

Impostare il camino pronto da montare distante al minimo di 300 mm dalle pareti laterali dell'abitazione e da ogni materiale combustibile.

L'apparecchio va montato su un pavimento con una capacità portante sufficiente. Se una costruzione esistente non soddisfa a questa condizione preliminare, delle misure adeguate (per esempio la sistemazione di una lastra di spartizione del carico) devono essere prese per permettere al pavimento di sopportare l'apparecchio.

4 - INSTALLAZIONE DEL CAMINETTO "PRONTO PER LA POSA" (Fig. 5 e 6)

2 possibilità :

- In entrambi i casi, la protezione soffitto è situata a 60 mm da quest'ultimo.
- Per rimuovere gli elementi pretagliati dalle diverse protezioni, è sufficiente effettuare un foro con un punta con Ø 6 in corrispondenza dei fori con Ø 2 mm.

• COLLEGAMENTO DALL'ALTO (FIG 5)

- ① Rimuovere gli elementi pretagliati circolari sulla protezione soffitto e sulla protezione copritubo (gli altri vengono lasciati in posizione) **(Fig. 7)**.
- ② Fissare il gruppo protezione parete + protezione soffitto alla parete utilizzando le 6 viti, i 6 perni e le 6 rondelle forniti nella busta contenente il manuale delle istruzioni e rispettando una distanza di 60 mm tra il soffitto e la protezione soffitto (Fig. 9).
- ③ Posizionare l'impianto a ridosso della parete. Inserire la protezione copritubo sul tubo di raccordo. Posizionare il tubo di raccordo. Fissare la protezione copritubo sulla protezione cappa utilizzando le 2 viti per lamiera fornite nella busta contenente il manuale delle istruzioni **(Fig. 10)**.

• COLLEGAMENTO DAL RETRO (FIG 6)

- ① Rimuovere l'elemento pretagliato circolare sulla protezione cappa e l'elemento rettangolare sulla protezione parete. Gli altri vengono lasciati in posizione **(Fig. 8)**.
- ② Posizionare l'impianto dotato del proprio tubo di raccordo **(Fig. 6)**.
- ③ Far scivolare il gruppo protezione parete + protezione soffitto **(Fig. 9)** rispettando una distanza di 60 mm tra il soffitto e la protezione soffitto. Segnare il punto dei fissaggi sulla parete, come pure quello dell'elemento pretagliato rettangolare **(Fig. 11)**.
- ④ Scostare leggermente l'impianto dalla parete. Inserire la protezione tubo sulla parte orizzontale del tubo di raccordo **(Fig. 11)**. Riposizionare l'impianto contro la parete. Fissare il gruppo protezione parete + protezione soffitto con elemento pretagliato rettangolare (4 viti per lamiera fornite nella busta contenente il manuale delle istruzioni ; tale operazione deve essere eseguita qualora l'altezza tra il pavimento e il soffitto superi i 2,4 m).
- ⑤ Posizionare l'impianto a ridosso della parete. Collegare il tubo di raccordo alla canna fumaria. Fissare la protezione copritubo sulla protezione cappa utilizzando le viti per lamiera fornite nella busta contenente il manuale delle istruzioni.

• SUCCESSIVAMENTE, IN ENTRAMBI I CASI (FIG. 12) :

- Rilevare il valore della distanza H tra la parte superiore della cappa e il soffitto.
- Inserire il copritubo superiore nel copritubo inferiore e regolarli in base alla distanza H.
- Eseguire 4 fori con Ø 3,2 nel copritubo superiore in corrispondenza dei 4 fori situati nella parte superiore del copritubo inferiore.
- Assemblare i 2 copritubo mediante 4 viti per lamiera fornite nella busta contenente il manuale delle istruzioni.

- Divaricare il gruppo costituito dai 2 copritubo e posizionarlo sulla cappa dell'impianto.
- Fissare tale gruppo sulla cappa mediante le 4 viti per lamiera fornite nella busta contenente il manuale delle istruzioni.

Caso particolare in cui la canna fumaria penetra nel locale fino ad una certa altezza e le sue dimensioni consentono di inserirla nel copritubo superiore (**Fig. 13**).

5 - IMPIEGO DELL'IMPIANTO

- **Il presente "focolare chiuso"** consiste in un vero e proprio impianto di riscaldamento :

- Rendimento elevato.
- Funzionamento a regime ridotto di lunga durata.

5.1 - Regolazione del termostato

- La regolazione del termostato viene effettuata in fabbrica. E' tuttavia necessario eseguirne il controllo prima della prima messa in funzione. A tale scopo aprire la porta del cenerario e togliere quest'ultimo.
- Per una temperatura ambiente di 20°C, quando il comando è regolato sulla posizione 0, la distanza tra la superficie di appoggio e la valvola deve essere nulla (apparecchio freddo) (**Fig. 14**).
- La valvola non deve subire alcuna spinta e deve allontanarsi dalla relativa superficie di appoggio non appena il comando viene ruotato in posizione 1.
- All'occorrenza, intervenire sulla regolazione della valvola agendo sul comando di regolazione dall'interno del vano del cenerario.

Con l'uso la rotazione del comando del termostato (1) può indurirsi. In tal caso ingrassare la vite di comando (2) (con grasso a base di grafite, olio per motori, ecc.) (ved. freccia nella Fig. 15).

5.2 - Prima accensione

- Dopo la prima accensione (**vedi paragrafo 5.5.1**), fare un fuoco moderato durante le prime ore limitando il carico dell'apparecchio (un ceppo da Ø 15 cm) con la rotella di regolazione d'aria su 4 : progressivo aumento di temperatura dei componenti complessivi del caminetto e dilatazione normale dell'impianto.
- Durante i primi impieghi, l'impianto potrebbe emanare un odore di vernice fresca. Areare il locale per rimediare a tale inconveniente.
- Non raccordare il camino pronto da montare su un condotto collegando diversi apparecchi.

5.3 - Combustibile

5.3.1 - Combustibile consigliato

- Ceppi di legna dura di una lunghezza massima di 59 cm : quercia, betulla, faggio, castagno, ecc.
Altezza massima di carico : 25 cm.

- Si consiglia di impiegare legna molto secca, 20 % di umidità max., ovvero tagliata da 2 anni e conservata in luogo coperto, in modo da ottenere rendimenti massimi ed evitare l'annerimento della canna fumaria e del vetro.

- Evitare l'impiego di legna resinosa (pini, abeti, picee, ecc.) che implica una manutenzione più frequente sia dell'impianto che della canna fumaria.

5.3.2 - Combustibili vietati

- Ogni combustibile che non sia legna è vietato, specialmente il carbone e i suoi derivati.
- Le fiammate di legna piccola, sarmenti, tavolette, paglia, cartone, combustibili liquidi sono pericolose e assolutamente da escludere.
- L'apparecchio non deve essere utilizzato come inceneritore di rifiuti.

5.4 - Impiego degli organi di regolazione e degli accessori

- Rotella di regolazione d'aria ① (**Fig. 15**) : deve essere manovrato mediante l'attizzatoio.
- Impugnatura della porta : deve essere manovrata avvalendosi dell'attizzatoio (**Fig. 16**).
- Raschietto (**Fig. 17**) : per togliere le ceneri e pulire l'apparecchio.

Non scottatevi le mani senza ragione. Servitevi degli accessori.

5.5 - Impiego

5.5.1 - Accensione

- Mettere il termostato in posizione 8 e aprire la chiave d'ugello (**Fig. 1**).
- Posizionare sulla griglia carta spiegazzata e pezzetti di legna molto secca (rametti), quindi ceppi di legna tagliata con sezione maggiore (ca. con Ø 3 - 5 cm).
- Dare fuoco alla carta e chiudere la portina (oppure lasciarla leggermente socchiusa per accelerare la combustione).
- Quando la carica di legna piccola ha preso fuoco per bene, aprire la porta, caricare la stufa con il combustibile raccomandato e agire sugli organi di manovra per ottenere l'intensità di funzionamento desiderata.

5.5.2 - Funzionamento

5.5.2.1 - Condotta del fuoco

- L'andatura desiderata viene ottenuta agendo sugli organi di manovra (**vedi paragrafo 5.4**) e scegliendo una carica corrispondente ai bisogni, ossia :
 - Per ottenere un riscaldamento massimo, alimentare l'impianto con 3 ceppi aventi circa 10 cm di diametro (termostato in posizione 8 e la chiave d'ugello aperta andatura normale).

Usare questa intensità di funzionamento solo in modo temporaneo, per portare a temperatura i locali dopo un'assenza prolungata.

- Per ottenere un regime intermedio, alimentare l'impianto solamente con uno o due ceppi (termostato d'aria in posizione intermedia).
- Per un riscaldamento di lunga durata ad andatura lenta, usare 1 o 2 ceppi non spaccati di diametro superiore a 16 cm (termostato in posizione 0 e la chiave d'ugello chiusa).
- Per ottenere un' andatura lenta di lunga durata, procedere al caricamento su uno strato di brace appena rosseggianti.
- Per ottenere un'accensione rapida, aizzare il fuoco con legna fine, effettuare la carica, tenere eventualmente la porta socchiusa per qualche minuto per accelerare l'accensione, tenendo sotto controllo la stufa, poi chiudere la porta e agire sugli organi di manovra (**paragrafo 5.4**). Tale operazione consente di accelerare la ripresa della fiamma, in particolare con legna umida.
- Effettuare le variazioni di regime (passaggio dall'andatura lenta all'andatura normale per esempio) prima di alimentare nuovamente il focolare e durante la fase di combustione delle braci, al fine di consentire al camino e alla canna fumaria di effettuare tali variazioni in modo graduale.
- Per evitare i reflussi dei fumi e le cadute di cenere nella stanza, al momento dei caricamenti, l'apertura della porta necessita diverse precauzioni :
 - Socchiudere la porta, aspettare un momento per avviare il tiraggio corrispondente al funzionamento a porta aperta, poi aprire lentamente la porta.
- Il funzionamento continuo ad andatura lenta, soprattutto durante i periodi di tepore (tiraggio sfavorevole) e con legna umida, provoca una combustione incompleta che favorisce i depositi di bistro e di catrame :
 - Alternare periodi di regime ridotto con altri a funzionamento a regime normale.
 - Privilegiare un uso con piccoli carichi.
- Dopo un funzionamento ad andatura lenta, il vetro puo' oscurarsi a causa di un leggero bistraggio, questo deposito sparisce normalmente ad andatura più vivace per pirolisi.

Sistemando uno sportello moderatore del tiraggio sul condotto di raccordo sarà possibile agire sul modo di funzionamento, in particolare sulla riduzione della potenza che permette di ottenere un regime minimo di lunga durata.

5.5.2.2 – Kit di ventilazione

- DESCRIZIONE (Fig. 28)

Il kit di ventilazione è composto da :

- 1 cassone
- 1 supporto ventilatore ① con motore ventilatore da 230 V 50 Hz 30 W
- 1 copri-ventilatore ②
- 1 selettore a due velocità e funzione arresto
- 1 termostato che attiva la messa in marcia del ventilatore, in funzione della temperatura del focolare, se il selettore si trova in posizione I o II.
- 1 selettore AUTO/MANU

- UTILIZZAZIONE

Scegliere una velocità di ventilazione:

- Piccola velocità, selettore in posizione I
- Grande velocità, selettore in posizione II.

Mettere l'apparecchio in riscaldamento (vedere § 5.5).

Scegliere il funzionamento automatico (AUTO) o manuale (MANU) tramite il selettore :

- **Posizione MANU** : marcia forzata e arresto forzato del ventilatore. Con questa posizione si ottiene l'avviamento immediato della soffiante e richiede un arresto manuale.
- **Posizione AUTO** : marcia automatica del ventilatore, quando la totalità dell'apparecchio è calda, generalmente durante l'ora che segue l'accensione. Il suo funzionamento è interrotto quando è freddo, generalmente all'estinzione del focolare.

Per ottenere al tempo stesso l'avviamento immediato e l'arresto automatico, impiegare la posizione MANU all'accensione e passare poi in posizione AUTO quando l'apparecchio è caldo. In questo modo l'arresto sarà automatico.

5.5.2.3 – Eliminazione delle ceneri

- L'aria utilizzata per la combustione della legna arriva sotto la griglia quando la rotella di regolazione d'aria è aperta. Tale aria garantisce anche il raffreddamento della griglia. Per ottenere rendimenti ottimali ed evitare il danneggiamento della griglia a causa del surriscaldamento, occorre quindi evitare che si ostruisca eliminando e smaltendo regolarmente le ceneri.

Estrazione del portacenere :

- Sbloccare la porta del cenerario (solo per il modello C07367), inserire l'estremità dell'attizzatoio nel foro presente sull'impugnatura della porta del cenerario e manovrare l'attizzatoio in base alle indicazioni riportate nella Fig. 18.
- Il raschietto permette di eliminare le ceneri dalla griglia (Fig. 17).
- Il cassetto ceneri posto sotto la griglia si estrae facilmente afferrandolo mediante l'attizzatoio.
- Togliere periodicamente la cenere che si sparge accidentalmente nello scomparto del portacenere.

**Il livello delle ceneri non deve mai raggiungere la
griglia in ghisa del focolare :
togliere la cenere almeno ogni 2-3 giorni.**

5.5.2.4 - Norme di sicurezza

- Non versare mai acqua per spegnere il fuoco.
- Il vetro e certe parti dell'apparecchio sono molto calde : prestare attenzione ai rischi di ustione in particolare nel caso di bambini.
- Il focolare sprigiona per radiazione una notevole quantità di calore attraverso il vetro : non collocare materiali e oggetti sensibili al calore ad una distanza inferiore a 1,50 m dal vetro.
- Vuotare il contenuto del cassetto ceneri in un recipiente in metallo o non infiammabile impiegato solo per questo scopo. Le ceneri apparentemente raffreddate possono essere incandescenti anche dopo un periodo di raffreddamento.
- Non posizionare materiali facilmente infiammabili nelle vicinanze dell'impianto e del portalegna.
- In particolare, non immagazzinare legna sotto l'apparecchio (**Fig. 19**).
- In caso di fuoco di camino, mettere il termostato in posizione 0 e chiudere la chiave d'ugello.

6 - CONSIGLI PER LA PULIZIA E LA MANUTENZIONE

6.1 - Pulizia e manutenzione della canna fumaria

- Si raccomanda di pulire la canna fumaria con spazzatura meccanica. Tale pulizia deve essere realizzata più volte all'anno e almeno una volta nella stagione invernale. Un certificato deve essere rilasciato da un professionista.
- Durante le operazioni di pulizia occorre :
 - Togliere il deflettore, la lastra posteriore, e il tubo di raccordo.
 - Procedere allo smontaggio del deflettore :

Far passare il deflettore attraverso i perni di supporto **P** (**Fig. 22**) e farlo uscire di sbieco (**Fig.23**).

Smontaggio del registro, della valvola di tiraggio. Dopo lo smontaggio del deflettore (**Fig. 20, 21 e 22**), allentare le viti (**A**), (chiave a tubo H10), liberare la manetta e la sua asta di comando parzialmente, senza estrarlo dalla griglia, in modo da liberare la valvola (**Fig. 24**).

NOTA : mettere la manetta in posizione verticale per facilitare il passaggio della coppiglia attraverso la griglia.

Rimontatura del registro di tiraggio.

Per la rimontatura, procedere inversamente, stare attento al buon orientamento della chiave (chiave verticale per valvola verticale) e della valvola in posizione orizzontale, (la nervatura circolare deve essere in contatto con la parte orizzontale all'interno dell'apparecchio) per assicurare la tenuta stagna.

NOTA: per il deflettore le intaccature **E** sono situate nella parte anteriore dell'apparecchio (**Fig. 25**) quando quest'ultimo viene sistemato.

- Per rimontare il deflettore, eseguire le operazioni in ordine inverso rispetto allo smontaggio.
- Verificare completamente lo stato dell'impianto ed in particolare gli elementi di tenuta : guarnizioni e organi di serraggio, parti d'appoggio (portina, telaio).
- Dopo avere tolto il copritubo :
 - Verificare lo stato della canna fumaria e del tubo di raccordo: tutti i collegamenti devono presentare una buona tenuta meccanica e conservare l'ermeticità.
 - Pulire con l'aspiratore il circuito di convezione intorno al focolare, l'interno della cappa e le bocchette d'uscita d'aria calda.
- Pulire la stufa con una spazzola e con l'aspiratore.

**In caso di anomalia, fare riparare l'impianto o
l'installazione da un tecnico specializzato.**

In seguito ad un lungo periodo d'arresto :

Verificare l'assenza di ostruzione dei condotti prima di riaccendere.

6.2 - Manutenzione ordinaria dell'impianto

- Pulire il vetro con un panno umido e cenere e, se necessario, impiegare un detersivo per uso domestico adatto allo scopo attenendosi alle istruzioni riportate nel manuale d'uso. Per eseguire tale operazione, attendere che l'impianto sia completamente raffreddato.
- Pulire regolarmente la presa d'aria secondaria :
 - Grattare con l'estremità di un oggetto metallico (**2**) il bordo interno in cima della porta di ghisa per togliere la fuliggine che vi si è potuta accumulare.
 - Togliere con l'aspiratore (**1**) le particelle e la polvere incastrate tra la scanalatura inferiore e il vetro (**Fig. 26 e 27**.)

NOTA : Queste particelle ostacolano la formazione della fessura d'aria secondaria che protegge il vetro dal contatto diretto con i fumi e completa la combustione della legna.

Tali operazioni devono essere effettuate quando il vetro è sporco e obbligatoriamente dopo lo spegnimento completo del focolare.

- Pulire regolarmente le bocchette di uscita dell'aria calda del copritubo, poiché si otturano più rapidamente se l'impianto viene impiegato di frequente. Scegliere una frequenza idonea.
- Nel caso in cui, per qualsiasi motivo, fosse necessario intervenire sul kit di ventilazione (**Fig. 28**):
 - . Scollegare l'apparecchio (o interrompere la corrente di alimentazione).
 - . Togliere le 3 viti (1) di fissaggio del supporto ventilatore e della griglia di protezione.
 - . Togliere le 2 viti e le 2 rondelle dentate a ventaglio (2).
 - . Togliere la griglia sollevandola.
 - . Tirare il ventilatore di sbieco.

NOTA : Per collegare la morsettiera, fare riferimento alla **Fig. 29 e 30**.

7 - CONDIZIONI GENERALI DI GARANZIA

1. MODALITÀ

Fuori dalla garanzia legale, in ragione dei vizi occulti, DEVILLE garantisce il materiale in caso di vizi apparenti o di non conformità del materiale consegnato al materiale ordinato.

Senza pregiudizio delle disposizioni da prendere rispetto al trasportatore, i reclami al momento del ricevimento del materiale sui vizi apparenti o la non conformità, devono essere formulati presso DEVILLE dall'acquirente entro 5 giorni dalla constatazione del vizio tramite lettera raccomandata con domanda di avviso di ricevimento.

Spetta all'acquirente fornire ogni giustificazione quanto alla realtà dei vizi o delle anomalie constatate. L'acquirente deve, inoltre, lasciare a DEVILLE ogni facilitazione per procedere alla constatazione di questi vizi o anomalie e rimediarci. L'acquirente deve anche tenere i materiali non conformi a disposizione di DEVILLE, secondo le istruzioni di quest'ultima. Ogni ritorno del materiale deve essere oggetto di un accordo preliminare.

2. ESTENSIONE

La garanzia di DEVILLE copre, ad esclusione di ogni indennità o risarcimento danni, la sostituzione gratuita o la riparazione del materiale o dell'elemento riconosciuto difettoso (eccetto pezzi di usura) dai suoi servizi ad esclusione delle spese di manodopera, di trasferta e di trasporto. Sugli apparecchi smaltati, i cavillamenti non sono mai considerati come difetto di fabbricazione. Sono la conseguenza di una differenza di dilatazione lamiera-smalto o ghisa-smalto e non modificano l'aderenza. I ricambi forniti a titolo oneroso sono garantiti 6 mesi a partire dalla data di fattura ; ogni garanzia complementare consentita da un rivenditore di DEVILLE non impegna DEVILLE. La presentazione del certificato di garanzia portando il timbro-data del rivenditore è rigorosamente richiesta quando la garanzia è invocata. Questo certificato deve essere presentato al momento della domanda di riparazione dell'apparecchio sotto garanzia, oppure un talloncino o la parte staccabile di questo certificato deve, secondo l'organizzazione propria di DEVILLE, essere rispedito a DEVILLE nei termini assegnati.

In mancanza di questo, la data figurando sulla fattura emessa da DEVILLE non può essere presa in considerazione. Gli interventi a titolo della garanzia non possono avere per effetto di prolungare quest'ultima.

3. DURATA

La durata della garanzia contrattuale assicurata da DEVILLE è di un anno a partire dalla data d'acquisto dell'apparecchio dall'utente, con riserva che i reclami previsti al titolo delle modalità qui sopra siano state formulate nei termini concessi. La riparazione, la sostituzione o la modifica di pezzi durante il periodo di garanzia non può avere per effetto di prolungare la durata di questa garanzia, né di dar luogo in nessun caso a risarcimenti per spese diverse, ritardo di consegna, incidenti o pregiudizi qualsiasi.

4. ESCLUSIONE

La garanzia non va applicata nei casi seguenti, senza che questa lista sia esauriente : Installazione e montaggio degli apparecchi la cui responsabilità non incombe a DEVILLE.

Di conseguenza la DEVILLE non può essere ritenuta responsabile dei danni materiali o degli incidenti di persone consecutivi ad un'installazione non conforme alle disposizioni legali o regolamentari (per esempio l'assenza di collegamento ad una presa di terra: cattivo tiraggio di un impianto) ; Usura normale del materiale, utilizzazione o uso anormale del materiale specialmente in caso di utilizzazione industriale o commerciale o uso del materiale in condizioni diverse da quelle per cui è stato costruito. È il caso per esempio di non rispetto delle condizioni prescritte nelle istruzioni per l'uso DEVILLE : esposizione a condizioni esterne danneggiando l'apparecchio tale un'umidità eccessiva o variazione anormale della tensione elettrica. Anomalia, deterioramento o incidente proveniente da scontro, caduta, negligenza, difetto di sorveglianza o di manutenzione da parte dell'acquirente. Modifica, trasformazione o intervento effettuati da un personale o una ditta non autorizzati da DEVILLE o realizzati con ricambi non originali o non accreditati dal costruttore.

5. CONDIZIONI PARTICOLARI DI GARANZIA

Queste condizioni completano e precisano le condizioni generali di garanzia qui sopra e prevalgono su queste ; riportarsi al foglietto allegato "Condizioni Particolari di Vendita DEVILLE- Garanzia .

SUMÁRIO

1 - PREÂMBULO	52
2 - CARACTERÍSTICAS DO APARELHO.....	52
2.1 - Designação	
2.2 - Potência calorífica nominal	
2.3 - Descrição	
2.4 - Dimensões	
2.5 - Ambiente	
3 - CARACTERÍSTICAS DA INSTALAÇÃO QUE PODE RECEBER O APARELHO.....	53
3.1 - Designação das diversas partes do circuito de evacuação dos fumos	
3.2 - Natureza e dimensões da conduta de fumos a que o aparelho deve ficar obrigatoriamente ligado	
3.2.1 - Natureza da conduta de fumos	
3.2.2 - Secção mínima da conduta	
3.2.3 - Algumas recomendações gerais	
3.3 - Natureza e características da conduta de ligação entre o aparelho e a conduta de fumos	
3.4 - Condições de tiragem	
3.5 - Ventilação do local onde o aparelho está instalado	
3.6 - Ligação eléctrica do ventilador	
3.7 - Natureza das paredes vizinhas do aparelho	
4 - INSTALAÇÃO DA LAREIRA PRONTA A ASSENTAR	55
5 - UTILIZAÇÃO DO APARELHO.....	55
5.1 - Regulação do termóstato (C07367)	
5.2 - Primeiro acender	
5.3 - Combustível	
5.3.1 Combustível recomendado	
5.3.2 Combustíveis proibidos	
5.4 - Uso dos órgãos de manobra e dos acessórios	
5.5 - Utilização	
5.5.1 - Acender	
5.5.2 - Funcionamento	
6 - CONSELHOS DE LIMPEZA E DE MANUTENÇÃO	57
6.1 - Limpeza e manutenção da conduta de fumos	
6.2 - Limpeza corrente do aparelho	
7 - CONDIÇÕES GERAIS DE GARANTIA.....	59

ATENÇÃO : PARA EVITAR QUALQUER RISCO DE INCÊNDIO, ESTE APARELHO DEVE SER INSTALADO NAS REGRAS DA ARTE, EM CONFORMIDADE COM AS REGRAS TÉCNICAS INDICADAS NESTE MANUAL. ESTE APARELHO DEVE SER INSTALADO EM CONFORMIDADE COM AS ESPECIFICAÇÕES DOS D.T.U. EM VIGOR. É RECOMENDADA A INSTALAÇÃO POR UM PROFISSIONAL QUALIFICADO.

Aconselhamos que leia com atenção, e totalmente, o texto do manual para obter o melhor uso e a maior satisfação do seu aparelho DEVILLE.

Todas as regulamentações locais e nacionais, assim que as normas europeias, devem ser respeitadas para a utilização do aparelho.

O não cumprimento das instruções de montagem, de instalação e de utilização implica a responsabilidade de quem as efectuar. O aparelho não deve ser modificado.

1 - PREÂMBULO

- As lareiras "prontas a instalar" instalam-se como uma salamandra a lenha. As regras de instalação são as mesmas, em particular no que se refere a :
 - Natureza e exigências de operação da conduta de chaminé compatível com esta utilização.
 - Ligação do aparelho à conduta da chaminé.
 - Ventilação do local.
- Capítulo 4 trata da parte específica à lareira "pronta a instalar" :
 - Instalação contra uma parede de encosto.
 - Ajuste em altura.
- Atenção, as lareiras "Pronto a Instalar" não permitem a ligação de condutas de saída de ar quente. A segurança do ambiente não estará mais assegurada se os resguardos protectores da parede de encosto forem modificados (perfurados, deslocados...).
- Recordamos a seguir as recomendações elementares a respeitar. Os DTU 24-2-2 e 24.1 descrevem completamente as disposições necessárias relativas ao circuito de evacuação dos fumos e de entrada de ar fresco.
- A chaminé pronta a pousar **C07368** está conforme à norma francesa NF EN 13229.

2 - CARACTERÍSTICAS DO APARELHO

2.1 - Designação

As lareiras "prontas a instalar" são aparelhos de aquecimento contínuo com combustão sobre uma grelha, que funcionam exclusivamente a lenha, com câmara de combustão meia fechada e concebidos para ficarem encostados a uma parede sem protecção suplementar.

2.2 - Potência calorífica nominal e autonomia a ritmo reduzido

Potência nominal	Tiragem	Débito da massa dos fumos	Temperatura dos fumos
10 kW	12 Pa	9,571 g/s	322°C

- Potência calorífica nominal em funcionamento contínuo : 10 kW.

- Obtida com uma tiragem de 12 Pa, durante um tempo de fogo de 1 hora, com uma carga de 3,3 kg de lenha dura não rachada (bétula, carvalho...) com Ø de cerca de 8 cm, ou seja 2 achas.
- Para obter este regime de potência, recarregar sobre uma base de brasas de cerca de 500 g ou seja 4 cm de espessura.
- A potência anunciada é a potência média obtida ao longo de este ensaio de 1h, chave do bûtio aberto, termóstato na posição 8.
- A combustão lenta :
 - Obtida sobre uma tiragem de 6 Pa, chave do bûtio fechada, termóstato na posição 0.
 - Recarregar sobre uma cama de brasas a cerca de 0,3 kg (seja 3 cm de espessura).
 - Duração superior às 3 horas com uma acha de lenha dura não rachada de 3,3 kg.
 - Duração superior às 10 horas com uma ou 2 achas (privilegiar os grandes diâmetros) de lenha dura não rachadas, massa total 10 kg.
- As condições de ritmo normal permitem obter uma potência máxima a não ultrapassar para obter um funcionamento totalmente seguro.

Caudal do ventilador : 150m³/h.

2.3 - Descrição (Fig. 1)

- Aparelho é constituído por uma fornalha e por um conjunto que forma o permutador e o revestimento.
- Os principais elementos constituintes do fogão estão indicados e marcados na fig. 1:
 - A câmara de combustão é em aço de 4 mm, o fundo da fornalha é forrado com uma placa de lar em ferro fundido.
 - Um resguardo em chapa permite um circuito de ar de arrefecimento em torno da câmara de combustão.
 - A porta é em ferro fundido, com juntas que asseguram a vedação.
 - Uma moleta situada ao lado permite de escolher o andamento do fogo.
 - O comando do termóstato permite de reduzir as depressões excessivas de certos condutos de lar.

- Uma entrada de ar secundário está integrada na parte alta do vidro, para o manter limpo e assegurar melhor combustão da lenha.
- Um ventilador, com motor de duas velocidades, permite acelerar a convecção em volta da fornalha.
- Peso líquido do aparelho : 240 kg.

Para a manuseio do aparelho, retirar a ou as portas assim como as diversas peças em ferro fundido que se encontram na fornalha.

2.4 - Dimensões (Fig. 2)

2.5 - Ambiente (Fig. 2)

- Aparelho deve ser instalado contra uma parede. O tapa-tubo ajustável permite adaptar a altura do aparelho com a do tecto.
- O conjunto de resguardos fornecido com o aparelho assegura a protecção contra a irradiação e estabelece circuitos de ar de arrefecimento das paredes da casa. Devem ser imperativamente instalados respeitando as indicações seguintes.
- O aparelho deve ser ligado à conduta da chaminé por intermédio de um tubo de ligação de Ø 180 mm (ver parágrafo 3.3).

3 - CARACTERÍSTICAS DA INSTALAÇÃO QUE PODE RECEBER O APARELHO

3.1 - Designação das diversas partes do circuito de evacuação dos fumos (Fig. 3)

3.2 - Natureza e dimensões da conduta de fumos a que o aparelho deve ficar obrigatoriamente ligado

3.2.1 - Natureza da conduta de fumos

3.2.1.1 - Caso de uma conduta nova

- Utilização dos materiais seguintes :
 - Blocos de chaminé em barro cozido em conformidade com a norma NF P 51-311.
 - Blocos de chaminé em betão em conformidade com a norma NF P 51-321.
 - Conduitas metálicas compósitas em conformidade com as normas NF D 35-304 e NF D 35-303 ou com um Parecer Técnico favorável para este uso.
 - Tijolos de barro em conformidade com a norma NF P 51-301.
 - Tijolos refractários em conformidade com a norma NF P 51-302.
- A utilização de materiais isolados de origem permite evitar a instalação de um isolamento na obra, nomeadamente a nível das paredes na travessia dos sótãos e na altura do remate exterior (resistência térmica mínima : 0,43 m² k/W).

3.2.1.2 - Caso de uma conduta existente

- **Instalador toma a seu cargo a responsabilidade das partes existentes.** Deve verificar o estado da conduta e providenciar os arranjos necessários para o bom funcionamento e a conformidade com as regulamentações.
- Limpar a conduta e proceder a um exame cuidadoso para verificar :
 - A compatibilidade da conduta com a sua utilização.
 - A estabilidade.
 - O desimpedimento e a vedação (anexo II do DTU 24-1).
- Se a conduta não for compatível, realizar uma tubagem segundo um processo detentor de um Parecer Técnico favorável, ou instalar uma conduta nova.

3.2.2 - Secção mínima da conduta

Regulamentação	Funcionamento portas fechadas
Blocos quadrados ou rectangulares	Secção mínima 2,5 dm ²
Conduitas circulares	Diâmetro mínimo 153 mm

Em todos os casos, a secção da conduta deve ser pelo menos igual à do saída de ligação no aparelho.

3.2.3 - Algumas recomendações gerais

- Uma boa conduta deve ser construída em materiais pouco condutores do calor para que possa permanecer quente.
- O revestimento da conduta deve permitir limitar a temperatura superficial exterior a :
 - 50°C nas partes habitáveis.
 - 80° C nas partes não habitáveis ou não acessíveis.
- A conduta deve ser absolutamente estanque, sem rugosidade e estável.
- A conduta não deve apresentar variações bruscas de secção (declive em relação à vertical inferior a 45°).
- A conduta deve desembocar a pelo menos 0,4 m acima da cumeeira do telhado e dos telhados vizinhos.
- Não devem ficar ligados dois aparelhos na mesma conduta.
- A conduta deve desembocar de pelo menos 50 mm de altura na sala onde o aparelho ficará instalado.
- A face interna deve ficar afastada de pelo menos 16 cm de qualquer madeira e matéria combustível.

- A conduta não deve ter mais de dois encurvamentos, quer dizer mais de uma parte não vertical.
- **Se for uma conduta em alvenaria :**
O ângulo dos encurvamentos não deve ser superior a 45° para uma altura total de conduta limitada a 5 m. Quando a altura for superior, o ângulo de encurvamento será limitado a 20°.
- **Se for uma conduta metálica isolada :**
O ângulo dos encurvamentos não deve ser superior a 45° com um limite de altura de 5 m entre o cimo e a parte baixa do encurvamento. A altura total da conduta não é limitada.
- Os blocos de chaminé devem ser montados com a parte macho para baixo para evitar a passagem de escorrimentos para o exterior.
- A vedação, o isolamento, as travessias de tectos e pavimentos e as distâncias ao fogo devem ser realizadas cumprindo estritamente o DTU 24-2-2.

3.3 - Natureza e características da conduta de ligação entre o aparelho e a conduta de fumos

- Deve ser instalada uma conduta de ligação entre o aparelho e a saída da conduta de fumos. Essa conduta deve ser realizada por meio de uma tubagem policombustível rígida ou flexível, detentora de um Parecer Técnico favorável para utilização directa com um fogão fechado. De salientar que o alumínio, o aço aluminizado e o aço galvanizado são proibidos.
Notar que são permitidos : a chapa negra (esp. mini 2 mm) a chapa esmaltada (esp. mini 0,6 mm) e o aço inoxidável (esp. mini 0,4 mm).
- Esta conduta deve ser visível em todo o seu percurso e deve poder ser limpa mecanicamente. A dilatação não deve prejudicar a vedação das uniões montante e jusante nem o seu bom comportamento mecânico nem o da conduta de fumos. A concepção, e em particular a ligação com a conduta de fumos, deve impedir a acumulação de fuligem, nomeadamente por ocasião da limpeza.

- As ligações com o aparelho de um lado e com a conduta de fumos do outro lado, devem ser realizadas cumprindo escrupulosamente o DTU 24.2.2 e as especificações do construtor do tubo, usando todos os elementos recomendados (ponteiras, uniões, etc.).

- A secção da conduta de ligação deve ser pelo menos igual à da saída de ligação no aparelho.
- Caso a conduta de ligação seja horizontal, deve existir um declive ascendente de 5 cm por metro.

ATENÇÃO :

A superfície situada no intervalo de 200 mm em torno da conduta de ligação deve ser realizada em materiais incombustíveis (betão, tijolos).

No entanto, a realização em materiais combustíveis ou em materiais incombustíveis que se degradem acima de 90°C é permitida, com ressalva de efectuar um isolamento térmico das superfícies sujeitas à irradiação directa da conduta de ligação. O isolante utilizado deve ser classificado M.O. (lã de rocha, fibras cerâmicas...) **(Fig. 4).**

3.4 - Condições de tiragem

- A tiragem mede-se na conduta de ligação a cerca de 50 cm depois da saída do aparelho.
- Tiragem necessária para o funcionamento correcto com a porta fechada :
 - 6 Pa em ritmo reduzido (0,6 mm de C.Á.)
 - 12 Pa em ritmo normal (1,2 mm de C.Á.)
- A instalação de um registro de tiragem é fortemente recomendada. Ele pode ser colocado :
 - Na conduta de ligação, no tapa-tubo e por cima do resguardo do tapa-tubo, no caso de uma saída por cima.
 - Na conduta de chaminé, no caso de uma saída pela traseira.
- O registro permite obter um bom funcionamento do fogão, mesmo em condições de tiragem importantes (condutas altas, tubagem). O registro deve ser facilmente visível e acessível e instalado na sala onde está o aparelho.
- O registro de tiragem não tem influência no funcionamento do aparelho quando a porta está aberta.

3.5 - Ventilação do local onde o aparelho está instalado

- O funcionamento do aparelho precisa de um volume de ar suplementar ao necessário para a renovação regulamentar do ar. Esta entrada de ar é obrigatória quando a habitação está equipada com uma ventilação mecânica.
- A tomada de entrada de ar deve ficar situada directamente no exterior, ou num local ventilado para o exterior, e deve ser protegida com uma grelha.
- A saída da entrada de ar deve ficar situada o mais próximo possível do aparelho. Deve poder ser tapada quando abre directamente na sala. Durante o funcionamento do aparelho, assegure-se que ela está livre de toda obstrução.
- A secção da entrada de ar deve ser pelo menos igual ao quarto da secção da conduta de fumos, com o mínimo de 50 cm² para uma utilização unicamente com a porta fechada.
- Pode ser necessário parar o extractor da ventilação mecânica para evitar o retorno dos fumos para a sala ao abrir a porta.

3.6 - Ligação eléctrica do ventilador

- A ligação na instalação fixa em 230 V + terra deve ser realizada por intermédio do cabo flexível.
- Pode efectuar-se, à escolha :
 - Por ficha de corrente que deve permanecer acessível.
 - Por ligação num terminal fixo. Neste caso, a instalação deve estar equipada com um dispositivo de separação onipolar que tenha uma distância de abertura dos contactos superior a 3 mm.
- A instalação deve ser em conformidade com a norma NFC 15100, em especial deve ser efectuada a ligação à terra (fio verde e amarelo).

3.7 - Natureza das paredes vizinhas do aparelho

Meter em sítio a chaminé pronta a pousar a uma distância mínima de 300 mm dos muros laterais da moradia e de todos os materiais combustíveis.

O aparelho deve sêr posto no chão com uma capacidade de sustenta suficiente. Se uma construção existe e não satisfaz a esta condição prévia, deve-se tomar as disposições adequadas (por exemplo, a instalação numa placa de partilha de carga) pode permitir ao chão de suportar o aparelho.

4 - INSTALAÇÃO DA LAREIRA "PRONTA A ASSENTAR" (Fig. 5 e 6)

2 possibilidades :

- Em ambos os casos, o resguardo de tecto situa-se a 60 mm do tecto.
- Para retirar os recortes nos diferentes resguardos, basta furar com uma broca de Ø 6 a nível dos pontos de Ø 2 mm.

LIGAÇÃO POR CIMA (FIG 5)

- ① Retirar os recortes circulares no resguardo de tecto e no resguardo de tapa-tubo (os outros ficam no sítio) **(Fig. 7)**.
- ② Fixar o conjunto resguardo de parede + resguardo de tecto à parede utilizando os 6 parafusos, buchas e anilhas, fornecidos na bolsa com instruções e respeitando uma distância de 60 mm entre o tecto e o resguardo de tecto (Fig. 9).
- ③ Instalar o aparelho no sítio contra a parede. Encaixar o resguardo de tapa-tubo na conduta de ligação.
Instalar a conduta de ligação.
Fixar o resguardo de tapa-tubo no resguardo do pano de chaminé utilizando os parafusos de chapa, fornecidos na bolsa com instruções **(Fig. 10)**.

LIGAÇÃO PELA TRASEIRA (FIG 6)

- ① Retirar o recorte circular no resguardo de pano de chaminé e o recorte rectangular no resguardo de parede. Os outros ficam no sítio **(Fig. 8)**.
- ② Instalar o aparelho equipado com o tubo de ligação **(Fig. 6)**.
- ③ Fazer deslizar o conjunto resguardo de parede + resguardo de tecto **(Fig. 9)** respeitando uma distância de 60 mm entre o tecto e o resguardo de tecto. Marcar o sítio das fixações na parede, assim como o do recorte rectangular **(Fig. 11)**.
- ④ Afastar ligeiramente o aparelho da parede. Encaixar o resguardo de tubo na parte horizontal da conduta de ligação **(Fig. 11)**. Colocar o aparelho contra a parede. Fixar o conjunto resguardo e parede + resguardo de tecto equipado com o recorte rectangular (4 parafusos de chapa fornecidos na bolsa com instruções, esta operação deve ser executada quando a altura entre o chão e o tecto é superior a 2,4 m).
- ⑤ Colocar o aparelho contra a parede. Ajustar a conduta de ligação à conduta de chaminé.
Fixar o resguardo de tapa-tubo no resguardo de pano de chaminé utilizando os parafusos de chapa, fornecidos na bolsa com instruções.

EM SEGUIDA, EM TODOS OS CASOS (FIG. 12) :

- Medir a cota H entre o cimo do pano de chaminé e o tecto.
- Encaixar o tapa-tubo superior no tapa-tubo inferior e ajustá-los à cota H.
- Abrir 4 furos de Ø 3,2 no tapa-tubo superior através dos 4 furos situados na parte alta do tapa-tubo inferior.
- Montar os 2 tapa-tubo com 4 parafusos de chapa, fornecidos na bolsa com instruções.
- Afastar o conjunto formado pelos 2 tapa-tubo e colocá-lo no sítio sobre o pano do aparelho.
- Imobilizar este conjunto no pano de chaminé com 4 parafusos de chapa, fornecidos na bolsa com instruções.

Caso particular quando a conduta de chaminé penetra na sala em certa altura e com dimensões que permitem a integração no tapa-tubo superior **(Fig. 13)**.

5 - UTILIZAÇÃO DO APARELHO

- **Este "fogão fechado"** é um verdadeiro aparelho de aquecimento :
 - Rendimento elevado.
 - Funcionamento em ritmo reduzido de longa duração.

5.1 - Regulação do termóstato

- A regulação do termóstato está efectuada de fábrica. Um controlo é, porém, necessário antes da primeira colocação em serviço. Para tal, abrir a porta de cinzeiro e retirar o cinzeiro.

- Para uma temperatura ambiente de 20° C, quando o manípulo de comando estiver posicionado na marca 0, o afastamento entre a face de apoio e a placa deve ser nulo (aparelho frio) **(Fig. 14)**.
- A placa não deve ser submetida a nenhum impulso. Deve separar-se da sua face de apoio logo que se girar o manípulo para a posição 1.
- Se necessário, actuar na regulação da placa manobrando o rodízio de regulação do interior do compartimento cinzeiro.

Com o uso, a rotação do comando do termóstato (1) pode endurecer. Neste caso, lubrificar os parafusos de comando (2) (massa grafitada, óleo motor...) (ver seta na Fig. 15).

5.2 - Primeiro acender

- Depois da primeira utilização **(ver o parágrafo 5.5.1)**, fazer um fogo moderado durante as primeiras horas limitando o encarregamento do aparelho a (um tronco de Ø 15 cm) com a moleta de regulação do ar sobre o 4 : subida progressiva da temperatura de todos os elementos da lareira e dilatação normal do aparelho.
- Durante as primeiras utilizações, pode sair do aparelho um cheiro de tinta. Arejar o local para evitar esse desagredo.
- Não ligar a pronto a pousar sobre um conduto que já está ligado a mais vários aparelhos.

5.3 - Combustível

5.3.1 - Combustível recomendado

- Troncos de lenha dura dum comprimento máximo de 59 cm : carvalho, carpa, faia, castanheiro, etc.
Altura máxima de carregamento : 25 cm.
- É aconselhável usar lenha muito seca, máximo 20 % de humidade, ou seja dois anos de armazenagem abrigada depois do corte, para obter melhores rendimentos e evitar creosote na conduta de fumos e no vidro.
- Evitar as madeiras resinosas (pinheiro, epíceas...) que precisam de uma manutenção mais frequente do aparelho e da conduta.

5.3.2 - Combustíveis proibidos

- Todos os outros combustíveis com excepção da lenha são proibidos, nomeadamente o carvão e os seus derivados.
- As flamejadas de lenha pequena, sarmentos, pranchetas, palha, cartão, combustíveis líquidos são perigosos e a excluir.
- O aparelho não deve ser utilizado como um incinerador de resíduos.

5.4 - Uso dos órgãos de manobra e dos acessórios

- Moleta de regulação do ar ① **(Fig. 15)** : deve ser manobrado por meio do atizador.
- Pega de porta: deve ser manobrada por intermédio do atizador **(Fig. 16)**.

- Raspador **(Fig. 17)** : para tirar o borralho e para a limpadeira do aparelho.

Não queime inutilmente as mãos. Sirva-se dos acessórios.

5.5 - Utilização

5.5.1 - Acender

- Meter o termóstato na posição 8 e abrir com a chave do (bútio) o respiradouro **(Fig. 1)**.
- Colocar papel enrodilhado e lenha miúda muito seca (ramos) sobre a grelha, depois cavacas rachadas de secção mais importante (cerca de Ø 3 a 5 cm).
- Acender o papel e fechar a porta (ou deixar ligeiramente entreaberta para acelerar o acender).
- Quando a carga de "lenha miúda" estiver bem acesa, abrir a porta, carregar o aparelho com o combustível recomendado e agir nos órgãos de manobra para obter o ritmo desejado.

5.5.2 - Funcionamento

5.5.2.1 - Regular o fogo

- O andamento desejado é adquirido com os órgãos de manobras manipulados **(ver parágrafo 5.4)** e em escolhendo uma carga correspondente á necessidade, seja :
 - Para um aquecimento máximo, carregar o aparelho com 3 achas de cerca de 10 cm de diâmetro (termóstato na posição 8 e a chave do respiradouro em posição aberta, andamento normal).
Utilizar este ritmo apenas de modo temporário, para pôr os locais na temperatura depois de uma ausência prolongada.
 - Para um ritmo intermédio, utilizar uma carga menos importante: uma ou duas achas (termóstato do ar em posição intermediária).
 - Para um aquecimento de duração longa em andar lento, utilizar 1 ou 2 troncos não fendidos de diâmetro superior a 16 cm (termóstato na posição 0 e a chave do respiradouro em posição fechada).
- Para obter um andar lento de longa duração, proceder ao carregamento sobre uma cama de brasas apenas avermelhadas.
- Para obter um arder rápido, relançar o fogo com "lenha pequena", efectuar a carga, manter eventualmente a porta entreaberta durante alguns minutos para acelerar o acender, vigiando constantemente o aparelho, fechar depois a porta e actuar nos órgãos de manobra **(parágrafo 5.4)**. Esta operação permite fazer pegar mais depressa, em particular quando a lenha está húmida.
- Efectuar as mudanças de ritmo (passagem do andar lento ao andar normal por exemplo) antes de recarregar, durante a fase de combustão das brasas, para que o aparelho e a conduta de fumos possam mudar progressivamente de regime.

- Para evitar a saída dos fumos fora do aparelho e a caída das cinzas no local, aos momentos do carregamento, a abertura da porta necessita de tomar precauções :
 - Entreabrir a porta, esperar um momento para iniciar a tiragem correspondente ao funcionamento com a porta aberta, e abrir depois a porta lentamente.
- O funcionamento continuo em andar lento, sobretudo durante os períodos de aumento de temperatura (tiragem desfavorável) e com lenha húmida, provoca uma combustão incompleta que favorece os depósitos de bistre e de alcatrão :
 - Alternar os períodos em regime lento com funcionamentos a ritmo normal.
 - Privilegiar uma utilização com umas pequenas cargas.
- Depois de um funcionamento em andar lento, o vidro pode se obscurecer-se a causa de um ligeiro bistre, este depósito desaparece normalmente a mais vivo andar por pirolisa.

A instalação de um registo moderador de tiragem na conduta de ligação permite controlar a escolha do ritmo, em particular a potência reduzida, e permite obter o ritmo reduzido de longa duração.

5.5.2.2 – Conjunto ventilador

- DESCRIÇÃO (Fig. 28)

O conjunto ventilador inclui :

- Uma caixa
- Um suporte de ventilador ① com o motor 230 V 50 Hz 30 W.
- Uma tampa de ventilador ②
- Un selector de duas velocidades e paragem
- Un termostato que liga arranque do ventilador em função da temperatura do foyer, se o selector se encontra na posição I ou II.
- Un selector AUTO/MANU

- UTILIZAÇÃO

Escolher uma velocidade de ventilação :

- Pequena velocidade, selector na posição I.
- Grande velocidade, selector na posição II.

Pôr el aparelho em aquecimento (ver § 5.5).

Escolher o funcionamento automático (AUTO) ou manual (MANU) com o selector :

- . **Em posição MANU** : funcionamento e paragem forçados do ventilador. Esta posição permite um arranque imediato do ventilador e requer uma paragem manual.
- . **Em posição AUTO** : funcionamento automático do ventilador, quando o conjunto do aparelho está quente, geralmente na hora que segue ao acendimento. O seu funcionamento é interrompido quando o aparelho está frio, geralmente ao apagar o foyer.

Para beneficiar ao mesmo tempo de um arranque imediato e da paragem automática, utilizar a posição MANU ao acender, passar depois na posição AUTO depois do aparelho estar quente. Ele pára então automaticamente.

5.5.2.3 - Remoção da cinza

- O ar utilizado para a combustão da lenha vem por debaixo, até a grelha quando a moleta de regulação do ar está aberta. Este ar assegura também o arrefecimento da grelha. É portanto indispensável, para obter óptimas prestações e evitar a degradação da grelha devido a um excesso de aquecimento, evitar obstruir a grelha limpando e evacuando regularmente as cinzas :

Retirar o cinzeiro :

- Desbloquear a porta do cinzeiro introduzir a extremidade do atizador no furo do manípulo da porta do cinzeiro e manobrar o atizador segundo as indicações da **Fig. 18**.
- O rodo permite remover a cinza da grelha (**Fig. 17**).
- O cinzeiro, situado debaixo da grelha, pode ser retirado facilmente puxando com o atizador.
- Retirar periodicamente as cinzas espalhadas acidentalmente no compartimento cinzeiro.

O nível das cinzas nunca deve atingir a grelha em ferro fundido do fogão : retirar a cinza pelo menos todos os 2 a 3 dias.

5.5.2.4 - Regras de segurança

- Nunca atirar água para apagar o fogo.
- O vidro e certas partes do aparelho estão muito quentes : cuidado com os riscos de queimaduras nomeadamente para as crianças.
- O fogão irradia um calor importante através do vidro : não colocar materiais nem objectos sensíveis ao calor a uma distância inferior a 1,50 m da zona envidraçada.
- Esvaziar o conteúdo do cinzeiro para um recipiente metálico ou não inflamável reservado exclusivamente para esse uso. As cinzas aparentemente frias podem estar muito quentes mesmo depois de arrefecerem algum tempo.
- Não instalar materiais facilmente inflamáveis próximo do aparelho nem na reserva de lenha.
- Em particular, não armazenar lenha debaixo do aparelho (**Fig. 19**).
- Em caso de fogo na chaminé, meter o termostato na posição 0 e fechar com a chave o respiradouro.

6 - CONSELHOS DE LIMPEZA E DE MANUTENÇÃO

6.1 - Limpeza e manutenção da conduta de fumos

- A limpeza mecânica da conduta de fumos é obrigatória. Deve ser realizada várias vezes por ano, sendo pelo menos uma vez durante a época de aquecimento. Um certificado deve ser entregue por um profissional.

- Por ocasião das limpezas, é necessário :

- Retirar o deflector, a placa detrás, e o cano de ligação.

- Efectuar a desmontagem do deflector :
Passar o desviador através os peões **P (Fig. 22)** e o sair de viés **(Fig. 23)**.

Desmontagem do regrador de tiragem : depois de desmontar o desviador **(Fig. 20, 21 et 22)** desapertar o parafuso **(A)** (chave cavada H 10), desempenhar a manipula e a punhada de ordem, « mas só uma parte » sêm extrair a manipula e a punhada da grelha, a fim de soltar e dár livre a taipa **(Fig. 24)**.

NOTA : Pôr a manipula em posição vertical para facilitar a passagem da espiga de aço através o grate.

Remontagem do regrador de tiragem : para remontar, proceder ao inverso, respeitar a boa orientação da chave (chave vertical para a taipa vertical) e da taipa em posição horizontal a (nervura circular deve estar em contacto com a parte horizontal no interior do aparelho) para assegurar a qualidade do estanque.

NOTA : Para o desviador as entalhes **E** estão situadas na parte de frente do aparelho **(Fig. 25)** quando ele estera posto em sitio.

- Para tornar a montar o deflector, actuar na ordem inversa da desmontagem.
- Verificar totalmente o estado do aparelho e em particular os elementos que asseguram a vedação : juntas e órgãos de fecho, peças de apoio (porta, chassis).
- Depois de retirar o tapa-tubo :
 - . Verificar o estado da conduta de fumos e da conduta de ligação : todas as uniões devem apresentar uma boa resistência mecânica e conservar a vedação.
 - . Limpar com o aspirador o circuito de convecção em volta da fornalha, o interior do pano de chaminé e as bocas de saída de ar quente.
- Limpar o aparelho com uma escova e um aspirador.

A seguir um longo período de parada :

Verificar a ausência de obstrução nas condutas em antes de reacender.

6.2 - Limpeza corrente do aparelho

- Limpar o vidro com um pano húmido e cinza. Se for necessário, utilizar um produto adequado de limpeza doméstica respeitando as recomendações das instruções de utilização. Esperar que o aparelho esteja completamente frio para efectuar esta operação.

- Limpar regularmente as entradas de ar secundário :

- Com a extremidade de um objecto metálico ②, raspar a aresta interior da porta em ferro fundido para remover o creosote que estiver aglomerado.
- Com o aspirador ①, retirar as partículas e poeiras que estão presas entre a aresta inferior de porta e o vidro **(Fig. 26 e 27)**.

NOTA : Estas partículas perturbam a formação da película de ar secundário que protege o vidro contra o contacto directo com os fumos e completa a combustão da lenha.

Estas operações devem efectuar-se logo que o vidro estiver sujo e imperativamente depois do fogão estar totalmente apagado.

- Limpar regularmente as bocas de saídas de ar quente do tapa-tubo. Ficam colmatadas mais depressa quando a o aparelho tem uma utilização intensa : escolher uma frequência adaptada.

- Caso seja necessário, por qualquer motivo, intervir no ventilador **(Fig. 28)** :

- . Desligar o aparelho (ou cortar a corrente).
- . Retirar os 3 parafusos (1) de fixação do suporte ventilador e da grelha protectora.
- . Retirar os 2 parafusos e as 2 anilhas dentadas (2).
- . Retirar a grelha levantando-a.
- . Puxar o ventilador de viés.

NOTA : Para a conexão da caixa de terminais, ver a **Fig. 29 e 30**.

No caso de anomalia, mandar reparar o aparelho ou a instalação por um profissional.

7 - CONDIÇÕES GERAIS DE GARANTIA

1. MODALIDADES

Fora da garantia legal, à razão de defeitos escondidos, Deville garante o material em caso de vícios aparentes ou de não conformidade do material entregue, ao material encomendado.

Sem prejuízo das disposições a tomar, relativamente ao transportador, as reclamações ao acolhimento do material, devem ser enunciadas ao perto de Deville através do comprador, dentro de cinco dias de comprovação do vício por carta registrada, com aviso de recepção.

Pertence ao comprador de fornecer todas as justificações da realidade dos vícios ou de anomalias comprovadas.

O comprador deve, por outro lado, deixar a Deville todas as facilidades para proceder à verificação dos vícios ou anomalias, para reparação. De mesmo o comprador, deve ter os materiais não conformes à disposição de Deville, segundo as instruções do construtor. Toda volta de material deve fazer assunto de acordo.

2. EXTENSÃO

A garantia de Deville cobre, à exclusão de todas indemnidades ou danos interesses, a substituição gratuita ou a reparação do material, ou do elemento reconhecido defeituoso (fora as peças de usura) por os serviços do construtor, à exclusão do preço resultando da mão-de-obra, de mudanças e de transporte. Sobre os aparelhos esmaltados, o salpicado do esmalte nunca é considerado como um defeito de fabricação. Isso é a consequência da diferença de dilatação da folha de ferro esmaltada ou do ferro fundido esmaltado, mas não modifica a aderência do esmalte. As peças de substituição mais caras são garantidas seis meses ao partir da data de factura ; todas as garantias complementares consentidas por um revendedor de Deville não obriga Deville. A apresentação do certificado de garantia portando o carimbo à data do revendedor de Deville é rigorosamente exigível, quando a garantia é invocada. Esse certificado deve ser apresentado, o talão ou o cupão separável desse certificado, quando a demanda de reparação do aparelho sobre garantia é feita, conforme à organização própria de Deville, e enviado a Deville no prazo concedido. Em falta desses documentos, a data figurada em cima da factura emitida por Deville não pode ser presa em consideração. As intervenções ao título da garantia, não pode haver por efeito de prolongar essa garantia.

3. DURAÇÃO

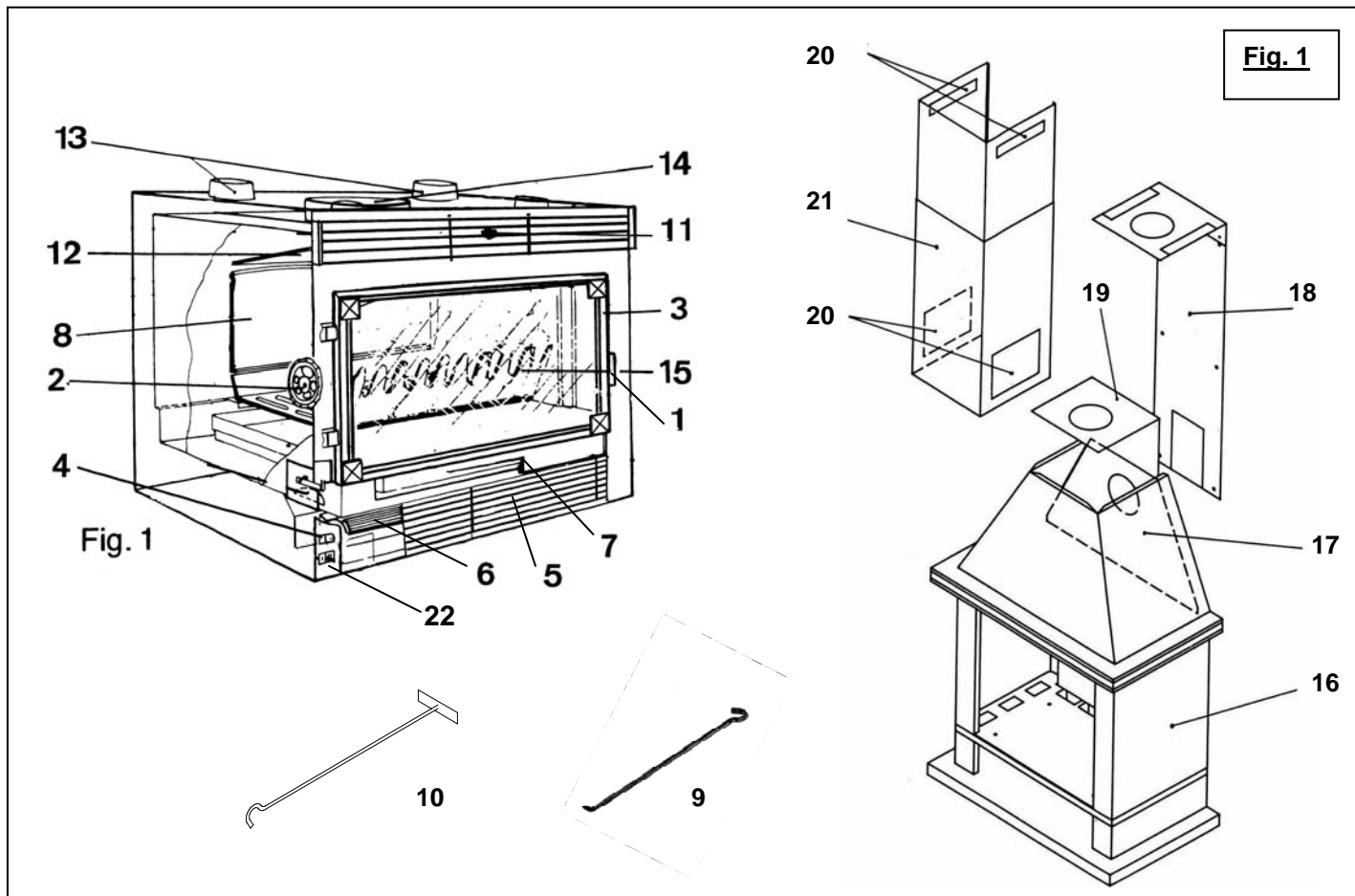
A duração da garantia contratual segurada por Deville, é de um ano a contar da data da compra do aparelho por o usual, sobre a reserva que as reclamações previstas ao título das modalidades escritas aqui acima sejam enunciadas no prazo concedido. A reparação, a substituição ou a modificação de peças durante a periodicidade de garantia não pode haver por efeito de prolongar a duração da garantia, nem nunca de dar lugar a indemnidades por despesas diversas, atraso de entrega, acidentes ou prejuízos quaisquer.

4. EXCLUSÃO

A garantia não se aplica nos casos seguintes, sem que esta lista seja completa : Instalação e montagem dos aparelhos não incumbe a Deville. Em consequência Deville não pode segurar a responsabilidade dos desgates materiais ou dos acidentes de pessoas consecutivos a uma instalação não conforme às disposições legais e regulamentares (por exemplo a falta de ligação a uma tomada de terra : tiragem defeituoso de uma instalação) ; O uso normal do material ou utilização de uso anormal do material, notadamente em caso de utilização industrial ou comercial, ou emprego do material em condições diferentes, por as quais ele não foi construído. É o caso por exemplo do não respeito das condições prescritas na notícia de Deville : exposição a condições exteriores afectando o aparelho como uma humidade excessiva o uma variação anormal da tensão eléctrica. Anomalia, deterioração ou acidente de proveniência de choques, de queda, negligência, defeito de vigilância ou de manter do comprador. As modificações, transformações, ou intervenções efectuadas por um pessoal ou uma empresa, não aprovada por Deville, ou realizada com peças de substituição não de origem, ou não aprovadas por o construtor.

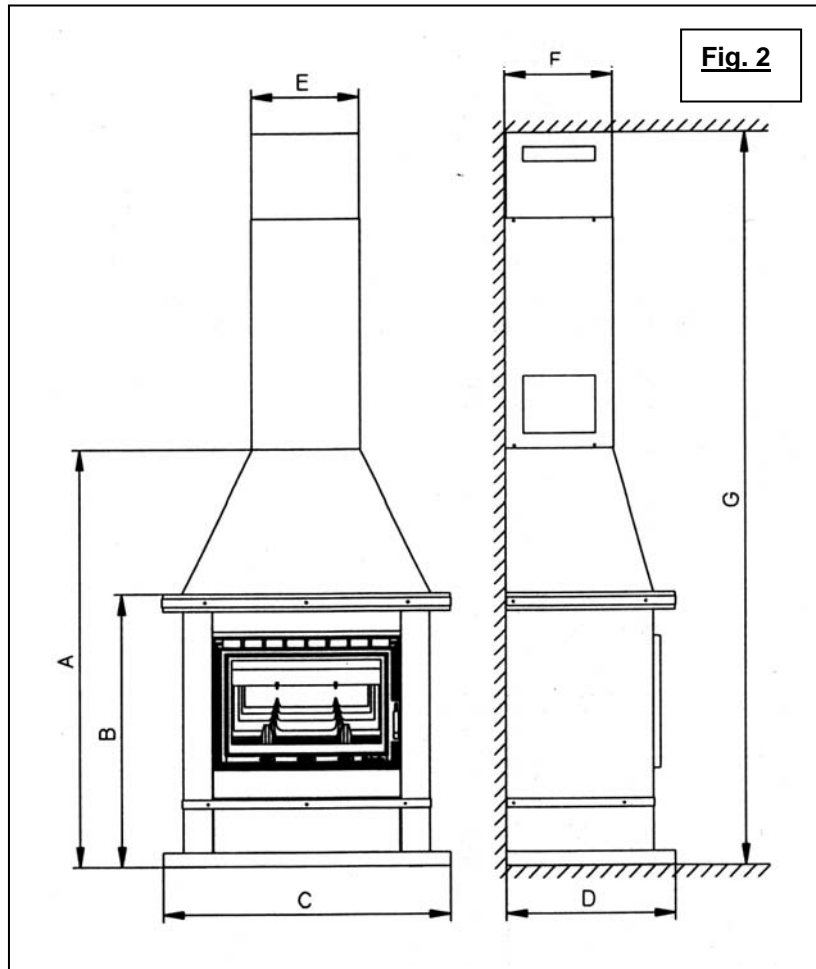
5. CONDIÇÕES PARTICULARES DE GARANTIA

Estas condições completa e precisa as condições gerais de garantia aqui escritas em cima e são prioritárias sobre elas, se reportar à folha aqui junta "Condições particulares de venda Deville - Garantia ".



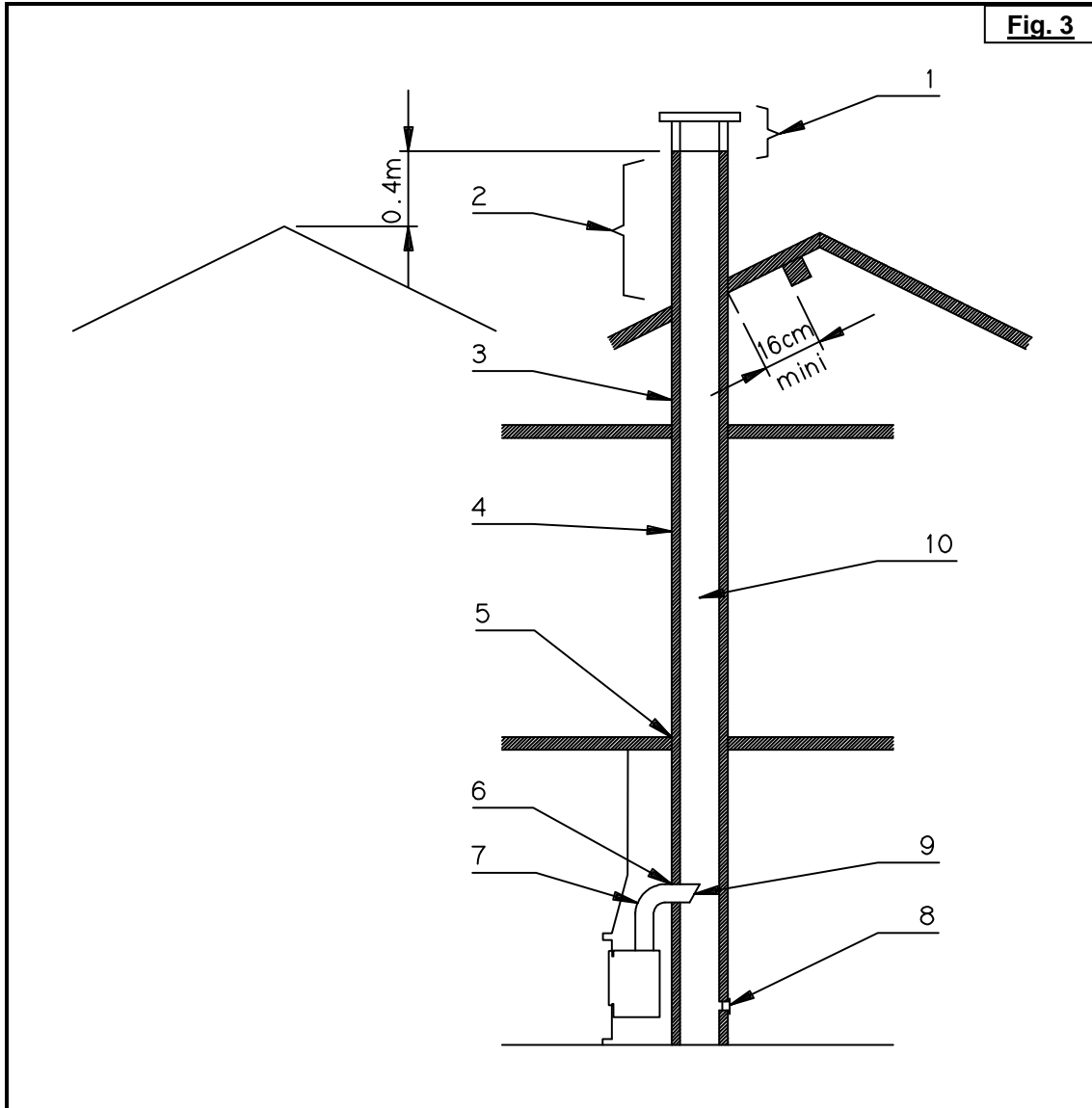
F	1 Poignée de porte 2 Commande de thermostat 3 Porte équipée d'un verre vitrocéramique 4 Sélecteur de vitesse de la soufflerie 5 Cache-ventilateur 6 Soufflerie 7 Cendrier 8 Plaque d'âtre fonte 9 Tisonnier 10 Raclette 11 Clé de buse	12 Déflecteur 13 Bouches de sortie d'air chaud 14 Buse 15 Grille de foyer 16 Corps de cheminée 17 Ecran de hotte 18 Ensemble écran de mur + écran de plafond 19 Ecran de cache-tuyau 20 Grilles de sortie d'air chaud 21 Ensemble de cache-tuyau 22 Sélecteur AUTO/MANU
GB	1 Door handle 2 Thermostat knob 3 Door equipped with a glass-ceramic pane 4 Blower speed selector 5 Fan cover 6 Blower 7 Ash pan 8 Cast iron hearth plate 9 Poker 10 Scraper 11 Ventilation duct	12 Deflector 13 Hot air outlets 14 Nozzle 15 Fireplace grate 16 Fireplace body 17 Hood shield 18 Wall shield and ceiling shield assembly 19 Pipe cover shield 20 Ventilation ports 21 Hot air outlet grilles 22 Selector AUTO/MANU
D	1 Verschlußgriff 2 Bedienung des Thermostats 3 Drehzahl-Wahlschalter des Gebläses 4 Drehzahl-Wahlschalter des Gebläses 5 Ventilatorabdeckung 6 Gebläse 7 Aschenkasten 8 Gußeiserne Kaminplatte 9 Schürhaken 10 Schaber 11 Düsenschlüssel	12 Abweiser 13 Warmluftanschlüsse 14 Anschlußmuffe 15 Gitter des Feuerraums 16 Kaminkörper 17 Schirm der Kaminschachtabdeckung 18 Wall shield and ceiling shield assembly 19 Wand- und Deckenabschirmung 20 Lüftungsöffnungen 21 Rohrabdeckung 22 Wähler AUTO/MANU

E	1	Asa de la puerta	12	Deflector
	2	Mando de termostato	13	Tomas de aire caliente
	3	Puerta equipada con cristal vitrocerámica	14	Boca hembra
	4	Selector de velocidad del aire soplado	15	Parrilla de hogar
	5	Tapaventilador	16	Cuerpo de chimenea
	6	Soplado de aire	17	Pantalla de campana
	7	Cenicero	18	Conjunto pantalla de pared + pantalla de techo
	8	Placa de hogar de hierro fundido	19	Pantalla de tapatubo
	9	Atizador	20	Orificios de ventilación
	10	Rasqueta	21	Conjunto de tapatubo
	11	LLave de tobera	22	Selector AUTO/MANU
I	1	Maniglia portina	12	Deflettore
	2	Manopola termostato	13	Prese d'aria calda
	3	Portina dotata di vetro ceramico	14	Attacco femmina
	4	Selettore di velocità kit di ventilazione	15	Griglia focolare
	5	Copri-ventilatore	16	Corpo caminetto
	6	Kit di ventilazione	17	Protezione cappa
	7	Cassetto ceneri	18	Gruppo protezione parete + protezione soffito
	8	Piastra focolare in ghisa	19	Protezione copri-tubo
	9	Attizzatoio	20	Orifizi di ventilazione
	10	Raschietto	21	Gruppo copri-tubo
	11	Chiave d'ugello	22	Selettore AUTO/MANU
P	1	Pega da porta	12	Deflector
	2	Comando do termostato	13	Tomadas de ar quente
	3	Porta equipada com um vidro vitrocerâmica	14	Saída fêmea
	4	Seleção de velocidade do ventilador	15	Grelha de fornalha
	5	Tampa do ventilador	16	Corpo de lareira
	6	Ventilador	17	Resguardo de pano de chaminé
	7	Cinzeiro	18	Conjunto resguardo de parede + resguardo tecto
	8	Placa de fundo em ferro fundido	19	Resguardo de tapa-tubo
	9	Atizador	20	Orifícios de ventilação
	10	Rodo	21	Conjunto de tapa-tubo
	11	Chave do respiradouro	22	Selector AUTO/MANU

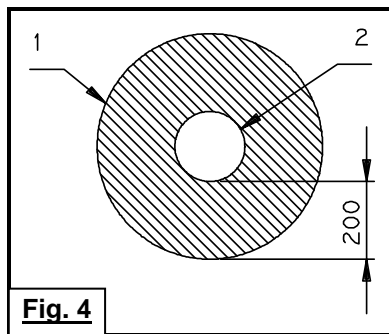


	A	B	C	D	E	F	G
C07368	1 656	1 075,5	1 134	602	371	390,5	2 400 à 2 700

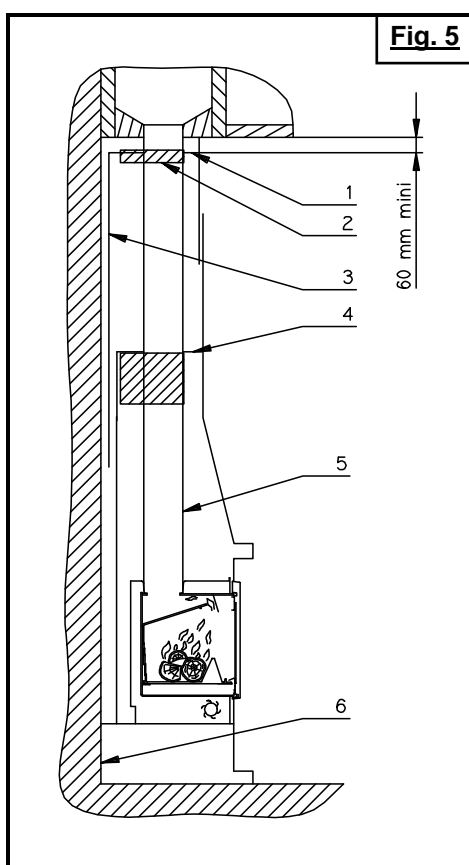
F	Les cotes données dans le tableau sont en mm. * Hauteur variable de 2,40 m à 2,70 m. Possibilité d'aller jusqu'à 3 m avec le kit C07159.
GB	Dimensions in the table are expressed in mm. * Height adjustable between 2.4m and 2.70m. Height may be extended to 3 m with kit C07159.
D	Die in der Tabelle gegebenen Maße sind in mm. * Höhe verstellbar zwischen 2,40 und 2,70 m. Möglichkeit einer Verlängerung von bis zu 3 m mit dem Bausatz C07159.
E	Las cotas dadas en la tabla son en mm * Altura variable de 2,40 m a 2,70 m Posibilidad de llegar hasta 3 m con el kit C07159.
I	I valori riportati nella tabella sono espressi in mm * Altezza variabile da 2,40 m a 2,70 m Possibilità di arrivare fino a 3 m con il kit C07159.
P	As cotas indicadas no quadro são em mm * Altura variável de 2,40 m a 2,70 m Possibilidade de ir até 3 m com o kit C07159.
NL	Maten in mm * Hoogte instelbaar tussen 2,40 m en 2,70 m Maximumhoogte tot 3 m met kit C07159.

Fig. 3


	F	GB	D	E	I	P	NL
1	Couronnement	Crown	Kaminhut	Corona	Coronamento	Topo	Schoorsteenkop
2	Souche isolée	Isolated chimney	Isolierter Kaminkasten	Tramo aislado	Comignolo isolato	Remate isolado	Buitendakse isolatie
3	80° max (non habitable)	80° max (non-inhabitable)	Maximal 80°C (nicht bewohnbar)	80° (no habitable)	80° max (non abitabile)	80° Max (não habitável)	Maximaal 80°C (niet bewoond)
4	50° max (zone habitable)	50° max (non-inhabitanle)	Maximal 50°C (Wohnbereich)	50° max (zone habitable)	50° max (zona abitabile)	50° Max (zona habitável)	Maximaal 50°C (bewoond)
5	Continuité du conduit (pas de joint au passage du plancher)	Continuous flue (no joint at floor feed-through)	Durchgehendes Rohr (Kein Anschluß in Höhe der Decke)	Contiuidad del conducto (sin junta al pasar el piso)	Continuità della canna (assenza di guinzioni al passaggio del soffitto)	Continuidade da conduta (sem junta na passagem do pavimento)	Doorlopend kanaal (zonder vloerdoorvoerafdichting)
6	Emboîtement étanche	Leak-tight fitting	Dichte Einführung	Encaje estanco	Inserimento a tenuta stagno	Encaixe estanque	Gasdichte doorvoer
7	Conduit de raccordement	Connecting pipe	Anschlußrohr	Conducto de conexión	Tubo di collegamento	Conduta de ligação	Aansluitpijp
8	Tampon de ramonage étanche	Leak-tight sweeping buffer	Dichter Zugang zum Kamingegen	Tapón de deshollinado estanco	Tappo per pulizia a tenuta stagno	Tampão de limpeza estanque	Gasdicht roetvangerluik
9	Tuyau coupé en sifflet	Bevelled section pipe	Schräg abgeschnittenes Rohr	Tubo cortado oblicuo	Tubo con taglio trasversale	Tubo corte em bisel	Schuin afgekorte pijp
10	Conduit indépendant, bien ramoné, lisse, non lézardé	Separate flue, well swept, smooth, no cracking	Schornstein (unabhängig, gut gefeßt, glatt ohne Risse)	Conducto independiente, bien deshollinado, liso, sin fisuras	Canna indipendente, pulita adeguatamente, liscia, priva di screpolature	Conduta independente, bem limpa, lisa e não fendida	Rookgaskanaal met gladde binnenwand zonder barsten of scheuren



	F	GB	D	E	I	P	NL
1	Zone en matériaux incombustibles	Incombustible material safety zone	Bereich aus nichtbrennbarem Material	Zona en materiales incombustibles	Zona a materiali incombustibili	Zona em materiais incombustíveis	Te bekleden met onbrandbaar materiaal
2	Conduit de raccordement	Connecting tube	Anschlußrohr	Conducto de empalme	Tubo di raccordo	Conduta de ligação	Aansluitpijp



	F	GB	D	E	I	P	NL
1	Ecran de plafond	Ceiling shield	Abschirmung zur Decke	Pantalla de techo	Protezione soffitto	Resguardo de tecto	Plafondplaat
2	Orifices de ventilation	Ventilation ports	Lüftungsöffnungen	Orificios de ventilación	Orifizi di ventilazione	Orificios de ventilação	Ventilatie-openingen
3	Ecran de mur	Wall shield	Abschirmung zur Wand	Pantalla de pared	Protezione parete	Resguardo de parede	Muurplaat
4	Ecran de cache-tuyau (fixe)	Pipe cover shield (fixed)	Abschirmung der Rohrabdeckung (fest)	Pantalla tapatubo (fija)	Protezione copri-tubo (fissa)	Resguardo de tapa-tubo (fixo)	Rookgaskanaalm antel (aan de muur besvestigd)
5	Conduit de raccordement	Connecting pipe	Anschlußrohr	Conducto de conexión	Tubo di collegamento	Conduta de ligação	Aansluitpijp
6	Corps de l'appareil en butée contre le mur d'adossement	Appliance's body fully home against backing wall	Körper des Geräts in Anschlag gegen die dahintergelegene Wand	Cuerpo del aparato en tope contra la pared de adose	Corpo del focolare installato a ridosso della parete	Corpo do aparelho encostado contra a parede de apoio	Haard innig tegen muur aangeleid

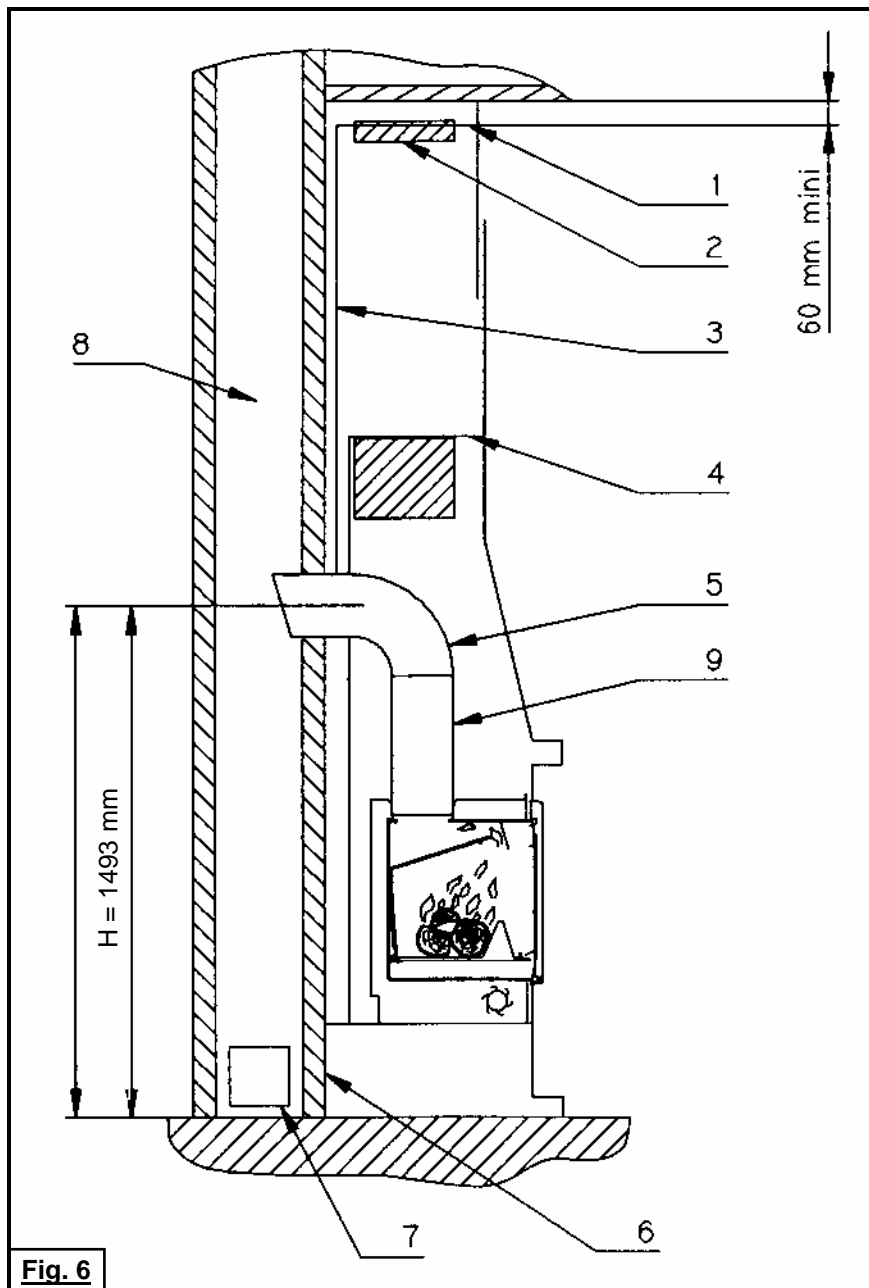
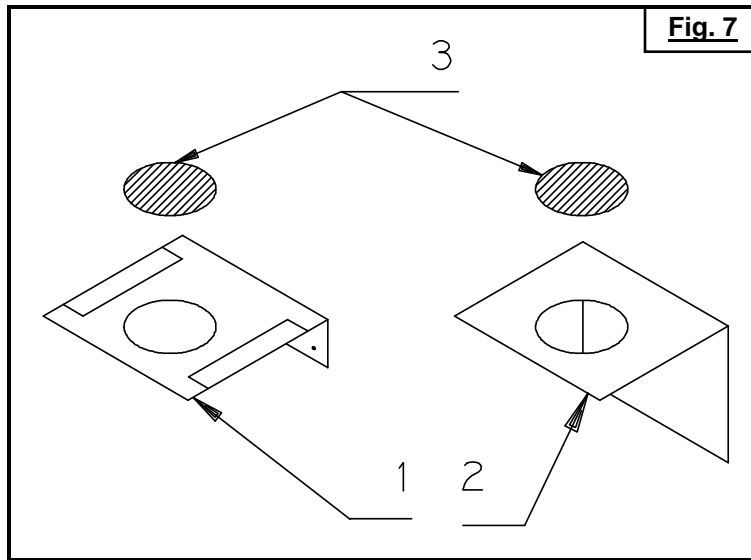
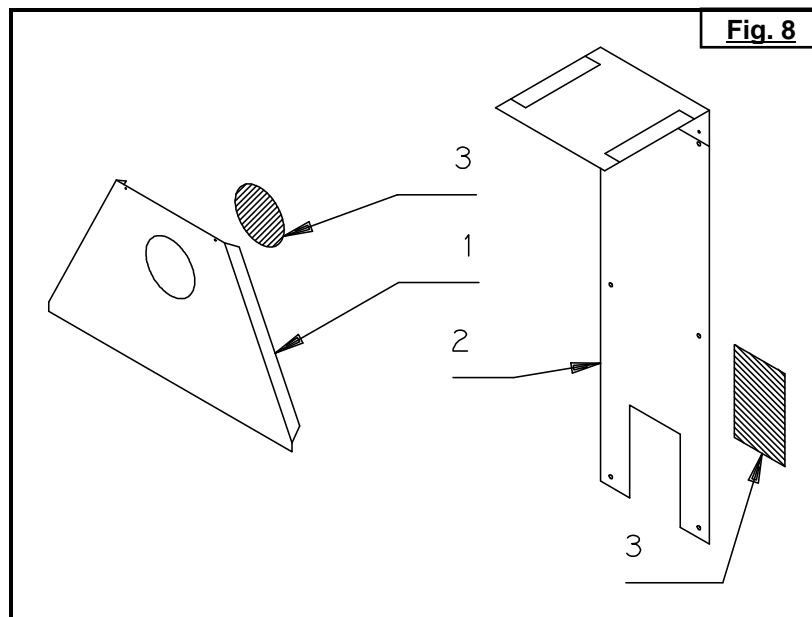


Fig. 6

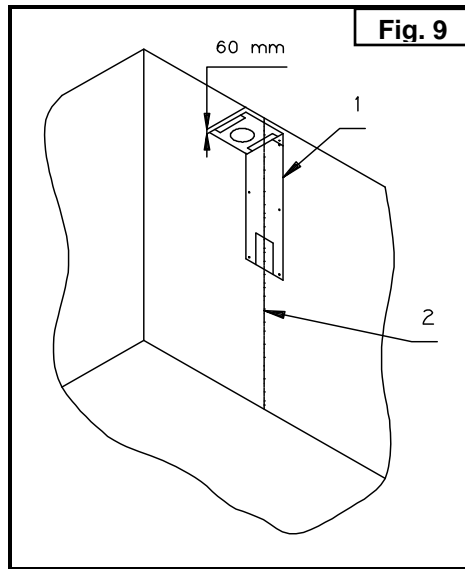
	F	GB	D	E	I	P	NL
1	Ecran de plafond	Ceiling shield	Abschirmung zur Decke	Pantalla de techo	Protezione soffito	Resguardo de tecto	Plafondplaat
2	Orifices de ventilation	Ventilation ports	Lüftungsöffnungen	Orificios de ventilación	Orifici di ventilazione	Orificios de ventilação	Ventilatie-openingen
3	Ecran de mur	Wall shield	Abschirmung zur Wand	Pantalla de pared	Protezione parete	Resguardo de parede	Muurplaat
4	Ecran de cache-tuyau (fixe)	Pipe cover shield (fixed)	Abschirmung der Rohrabdeckung (fest)	Pantalla tapatubo (fija)	Protezione copri-tubo (fissa)	Resguardo de tapa-tubo -fixo)	Rookgaskanaal mantel (aan de muur bevestigd)
5	Coude à 90°	90° elbow	90° Winkelstück	Codo a 90°	Tubo a gomito a 90°	Cotovelo a 90°	Bocht 90°
6	Corps de l'appareil en butée contre la cheminée	Appliance's body fully home against backing wall	Körper des Geräts in Anschlag gegen die dahintergelegene Wand	Cuerpo del aparato en tope contra la chimenea	Corpo del focolare intallato a ridosso del camino	Corpo do aparelho encostado contra a chaminé	Haard innig tegen muur aangevleid
7	Trappe de ramonage	Sweeping hatch	Klappe zum Fegen des Schornsteins	Puerta de deshollinado	Apertura per la pulizia	Porta de limpeza	Roetvangerluik
8	Conduit de cheminée	Chimney flue	Schornstein	Conducto de chemenea	Canna fumaria	Conduto da chaminé	Rookgaskanaal
9	Tuyau longueur 330 mm	Tube length : 330 mm	Anschlußerohr Y 330 mm	Conducto de conexión 330 mm	Tubo di colfamento 330 mm	Conduto de ligação 330 mm	Aansluitpijp 330 mm



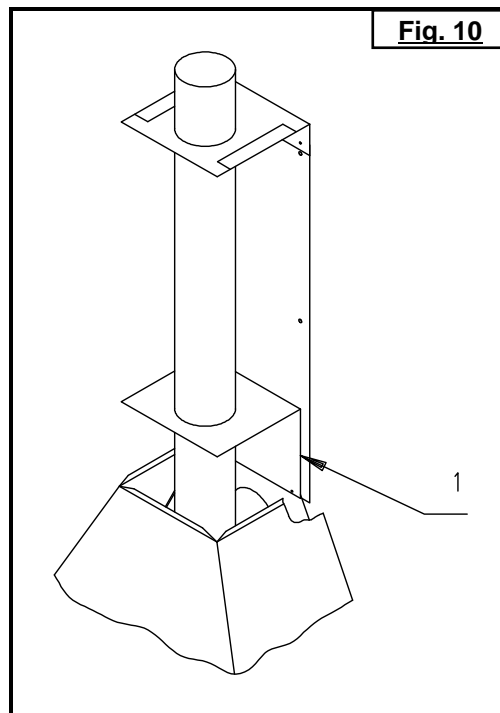
	F	GB	D	E	I	P	NL
1	Ecran de plafond	Ceiling shield	Abschirmung zur Decke	Pantalla de techo	Protezione soffitto	Resguardo de tecto	Plafondplaat
2	Ecran de cache-tuyau	Pipe cover shield	Abschirmung der Rohrabdeckung	Pantalla de tapatubo	Protezione corpi-tubo	Resguardo de tapa-tubo	Rookgaskanaalm antel
3	Prédécoupes à faire sauter	Pre-cutouts to be removed	Zu entfernende vorgestanzte Teile	Precortes que hay que sacar	Elementi pretagliati da distaccare	Recortes a retirar	Uitbreekopening en (verwijderen)



	F	GB	D	E	I	P	NL
1	Ecran de hotte	Hood shield	Abschirmung der Kaminschachtabdeckung	Pantalla de campana	Protezione cappa	Resguardo de pano de chaminé	Kapplaat
2	Ecran de mur	Wall shield	Abschirmung zur Wand	Pantalla de pared	Protezione parete	Resguardo de parede	Muurplaat
3	Prédécoupes à faire sauter	Pre-cutouts to be removed	Zu entfernendes vorgestanztes Teil	Precortes que hay que sacar	Elemento pretagliato da distaccare	Recorte a retirar	Uitbreekopening en (verwijderen)

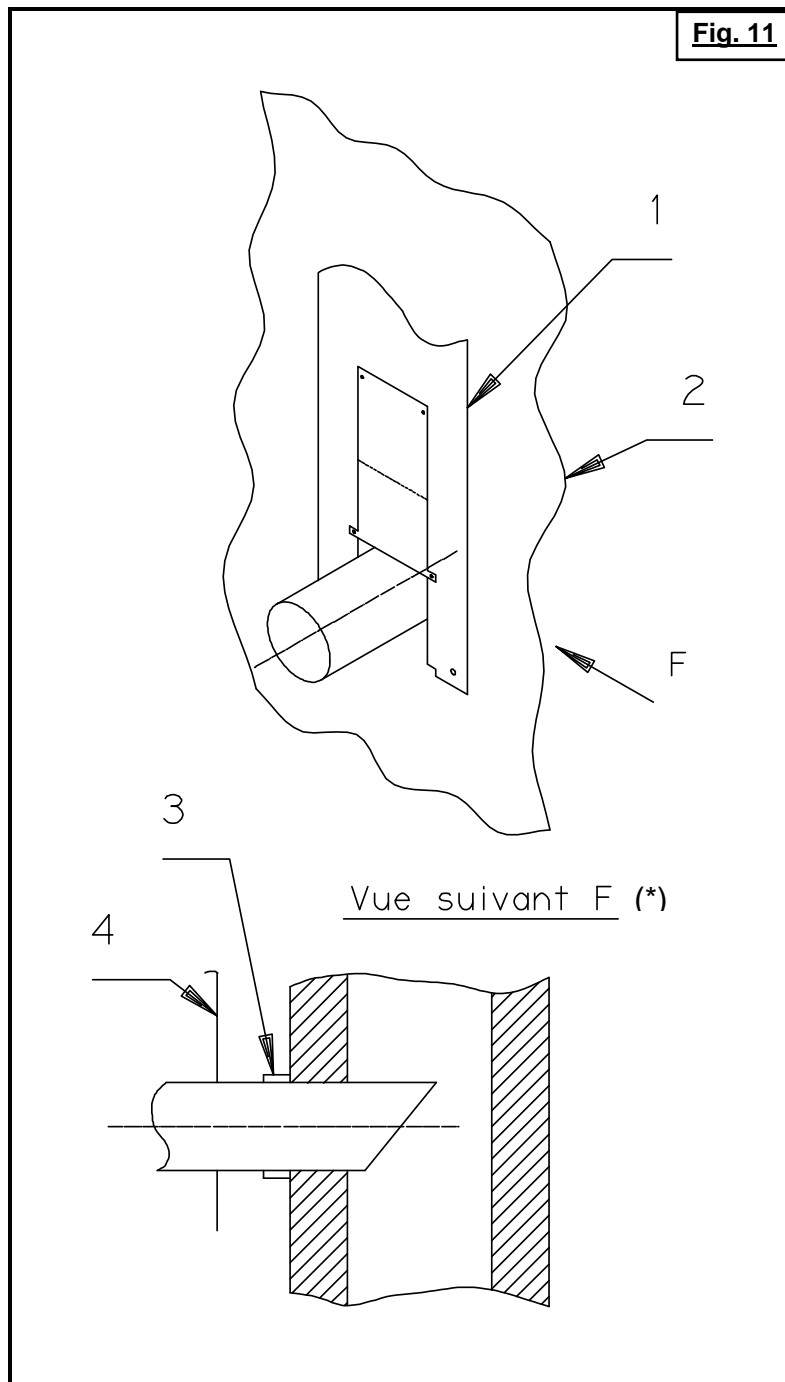


	F	GB	D	E	I	P	NL
1	Ensemble écran de mur + écran de plafond centré sur l'axe de l'appareil	Wall shield + ceiling shield assembly centred in appliance's centre line	Aus Abschirmung zur Wand + Abschirmung zur Decke bestehende Einheit, zentriert auf die Achse des Geräts	Conjunto pantalla de pared + pantalla de techo centro en el eje del aparato	Gruppo protezione parete + protezione soffitto centrato sull'asse dell'impianto	Conjunto resguardo de parede + resguardo de tecto entrado no eixo do aparelho	Hartlijn plafond- en muurplaat op hartlijn haard
2	Axe de l'appareil (centré dans l'axe du conduit de cheminée)	Appliance's centre line (centred in line with the flue)	Achse des Geräts (zentriert auf die Achse des Schornsteins)	Eje del aparato (centrado en el eje del conducto de chimenea)	Asse dell'impianto (centrato sull'asse della canna fumaria)	Eixo do aparelho (centrado no eixo da conduta da chaminé)	Hartlijn haard op hartlijn rookgaskanaal



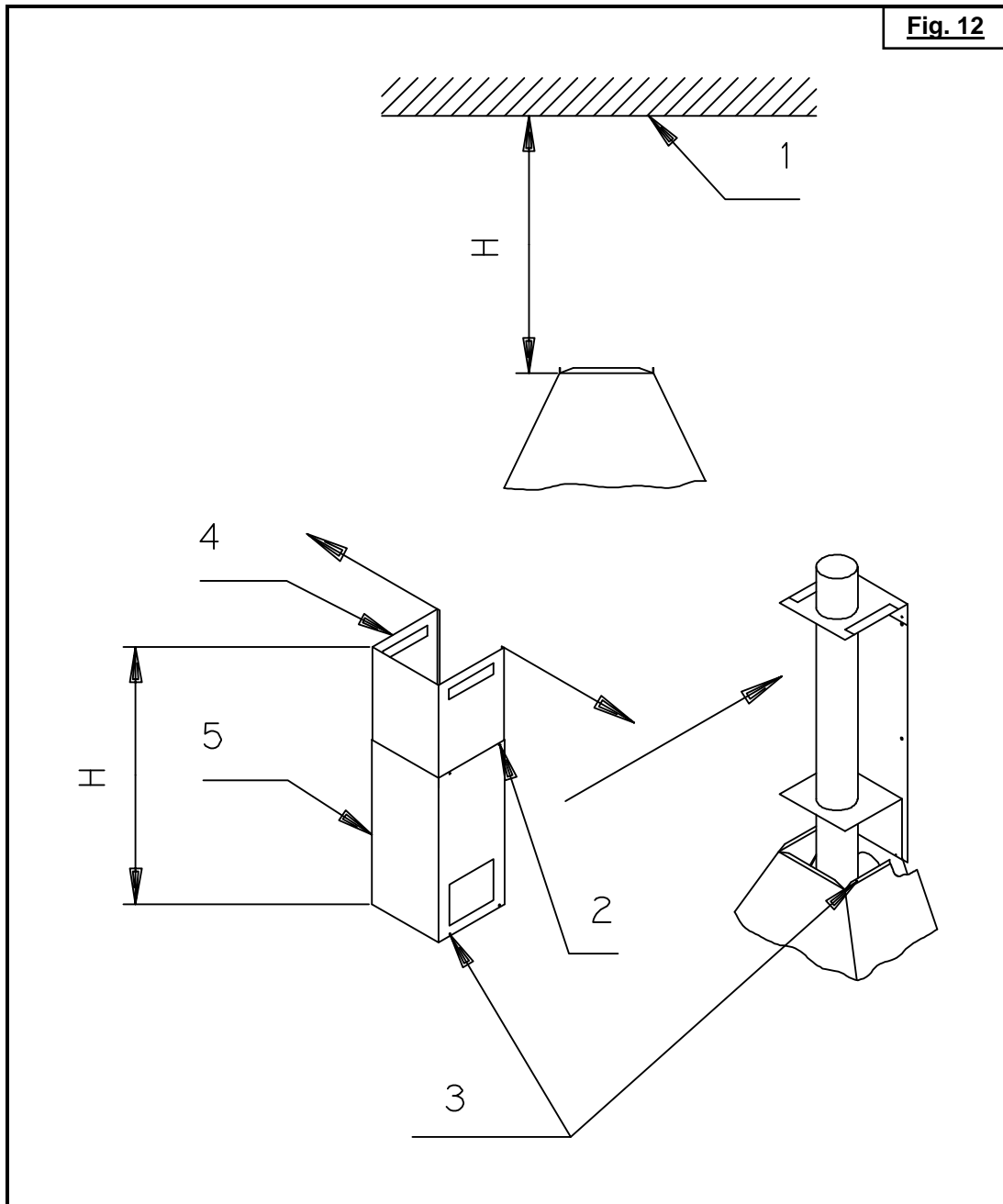
	F	GB	D	E	I	P	NL
1	Fixation de l'écran de cache tuyau sur l'écran de hotte	Attachment of the pipe cover shield onto the hood shield	Befestigung des Schirms der Rohrabdeckung auf dem Schirm der Kaminschachtabdeckung	Fijación de la pantalla de tapatubo en la pantalla de campana	Fissaggio della protezione copritubo sulla protezione cappa	Fixação do resguardo de para-tubo non resguardo de pano de chaminé	De bevestiging van de rookgasafvoermantel aan de kapplaat

Fig. 11



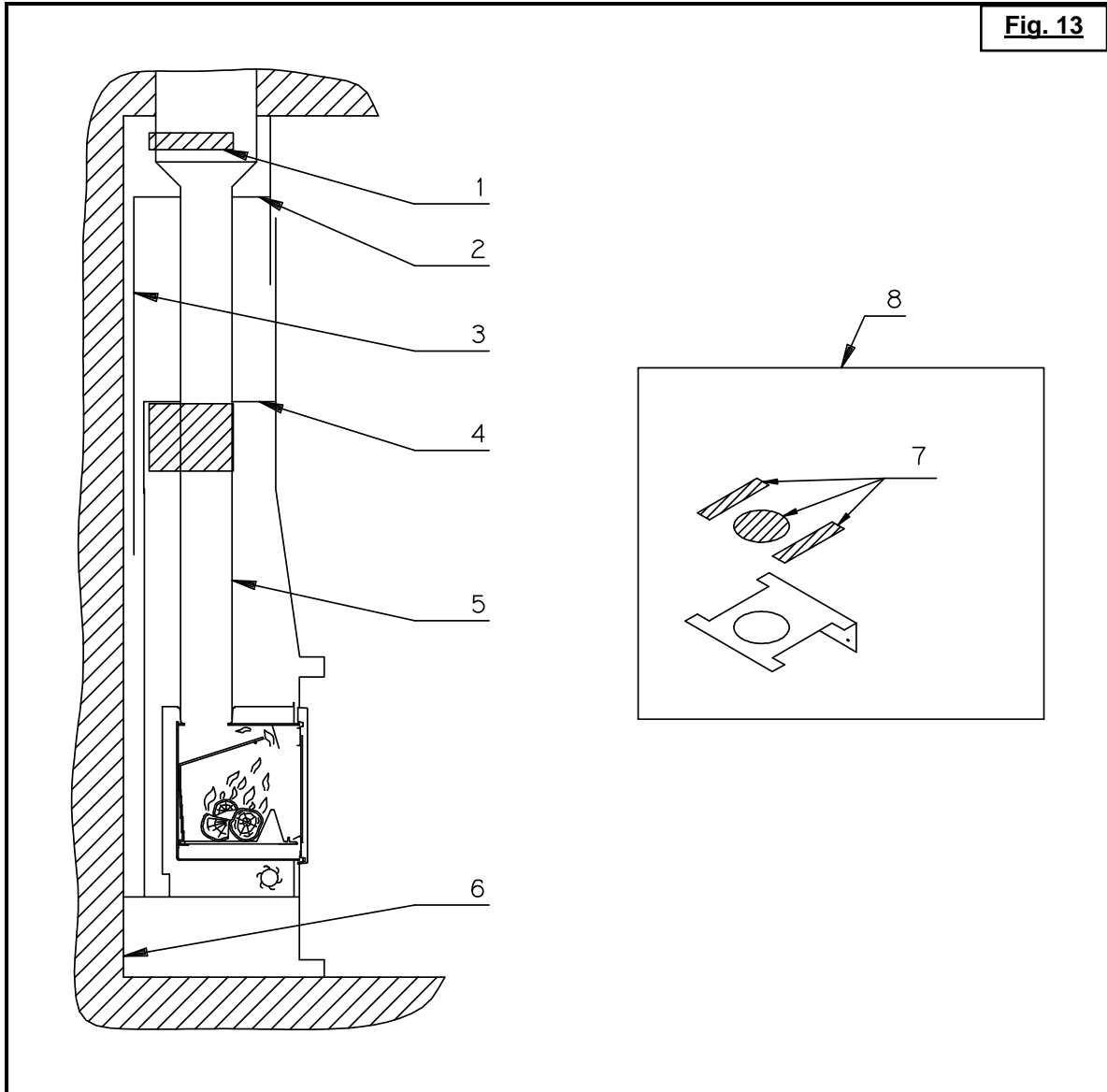
	F	GB	D	E	I	P	NL
(*)		View from F	Ansicht gemäß F	Vista según F	Visto da F	Vista segundo F	Aanzicht F
1	Ecran de mur (fixé au mur)	Wall shield (secured to the wall)	Schutzschirm zur Wand (auf Wand befestigt)	Pantalla de pared (fijada a la pared)	Protezione parete (fissata alla parete)	Resguardo de pared (fijado à parede)	Muurplaat (aan de muur bevestigd)
2	Paroi du conduit de cheminée	Chimney flue wall	Wand des Schornsteins	Pared del conducto de chimenea	Parete canna fumaria	Parede da conduta de chaminé	Wand rookgaskanaal
3	Ecran de tuyau enfilé sur le conduit et immobilisé entre l'appareil et le mur	Tube shield fitted onto the flue and secured between the fireplace and the wall	Schutzschirm des in den Schornstein eingesteckten und zwischen Gerät un Wand befestigten Rohrs	Pantalla de tubo introducida en el conducto e inmovilizada el aparato y la pared	Protezione del tubo inserito nella canna fumaria e fissato tra l'impianto e la parete	Resguardo de tubo enfiado na conduta e imobilizado entre o aparelho e a parede	Doorvoerplaat aansluitbuis ingeklemd tussen haard en muur
4	Face arrière de l'appareil	Back of the fireplace	Rückseite des Geräts	Panel parte trasera del aparato	Lato posteriore dell'impianto	Face traseira do aparelho	Achterzijde haard

Fig. 12

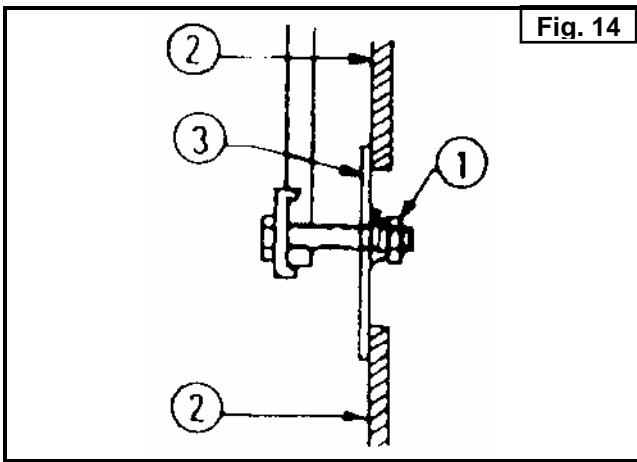


	F	GB	D	E	I	P	NL
1	Plafond	Ceiling	Decke	Techo	Soffitto	Tecto	Plafond
2	4 trous Ø 6 mm sur cache-tuyau inférieur servant à l'immobilisation du cache-tuyau supérieur	Four 6 dia. In lower pipe cover used to secure the upper pipe cover	4 Löcher von Durchmesser 6 mm in der unter Rohrabdeckung zur Befestigung der oberen Rohrabdeckung	4 orificios diam. 6 tapatubo inferior que sirven para la inmovilización del tapatubo superior	I 4 fori da Ø 6 sul copri-tubo inferiore servono a fissare il copri-tubo superiore	4 furos Ø 6 no tapa-tubo inferior para imobilização do tapa-tubo superior	4 gaten Ø 6 mm voor bevestiging bovenstuk rookgasafvoermantel
3	Trous existants servant à l'immobilisation de l'ensemble de cache-tuyau sur la hotte	Existing holes used to secure the pipe cover assembly in the hood	Vorhandene Löcher zur Befestigung der Rohrabdeckung auf der Kaminschachtabdeckung	Orificios existentes que sirven para la inmovilización del conjunto de tapatubo en la campana	I fori esistenti servono a fissare il gruppo copri-tubo sulla cappa	Furos existentes para imobilização do conjunto de tapatubo no pano de chaminé	Als boormal te gebruiken voorgeboorde gaten
4	Cache-tuyau supérieur	Upper pipe cover	Obere Rohrabdeckung	Tapatubo superior	Copri-tubo superiore	Tapa-tubo superior	Bovenstuk mantel
5	Cache-tuyau inférieur	Lower pipe cover	Untere Rohrabdeckung	Tapatubo inferior	Copri-tubo inferiore	Tapa-tubo inferior	Onderstuk mantel

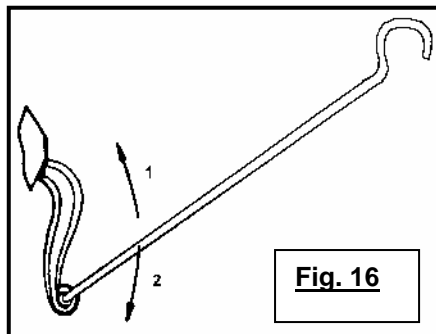
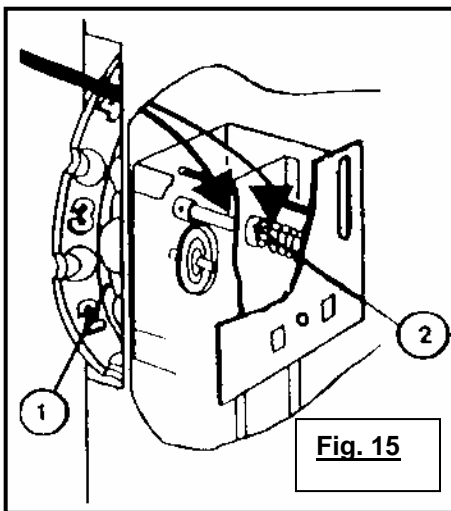
Fig. 13



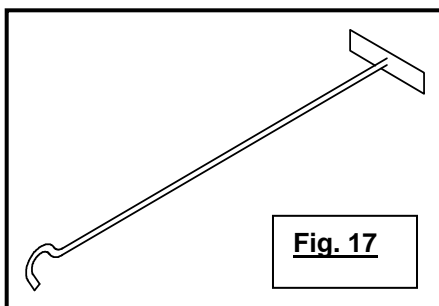
	F	GB	D	E	I	P	NL
1	Orifice de ventilation	Ventilation ports	Lüftungsöffnungen	Orificios de ventilación	Orifici di ventilazione	Orificios de ventilação	Ventilatie-openingen
2	Ecran de plafond	Ceiling shield	Abschirmung zur Decke	Pantalla de techo	Protezione soffitto	Resguardo de tecto	Plafondplaat
3	Ecran de mur	Wall shield	Abschirmung zur Wand	Pantalla de pared	Protezione parete	Resguardo de parede	Muurplaat
4	Ecran de cache-tuyau (fixe)	Pipe cover shield (fixed)	Abschirmung der Rohrabdeckung (fest)	Pantalla de tapatubo (fija)	Protezione copri-tubo (fissa)	Resguardo de tapa-tubo (fixo)	Rookgaskanaalm antel (aan de muur bevestigd)
5	Conduit de raccordement	Connecting pipe	Anschluß	Conducto de conexión	Tubo di collegamento	Conduto de ligação	Aansluitpijp
6	Corps de l'appareil en butée contre le mur d'ados.	Appliance's body fully home against the backing wall	Körper des Geräts in Anschlag gegen die dahintergelegene Wand	Cuerpo del aparato en tope contra la pared de adose	Corpo del focolare installato a ridosso del camino	Corpo do aparelho encostado contra a parede de apoio	Haard innig tegen muur aangevleid
7	Pré-découpes à faire sauter	Pre-cutout sections to remove	Zu entfernendes vorgestanztes Treil	Precortes retirables	Elementi pretagliati da distaccare	Recortes a retirar	Uitbreekopening en (verwijderen)
8	Modifications à apporter sur l'écran de plafond pour permettre la ventilation du cache-tuyau	Modifications to be made on the ceiling shield to allow ventilation of the pipe cover	An der Abschirmung zur Decke anzubringende Änderungen, um die Lüftung der Rohrabdeckung zu ermöglichen	Modificaciones a aportar en la pantalla de techo para facilitar la ventilación del tapatubo	Modifiche da apportare alla protezione soffitto per consentire la ventilazione del copri-tubo	Modificações a fazer no resguardo de tecto para permitir a ventilação do tapa-tubo	Modificaties benodigd voor ventilatie rookgasafvoerman tel



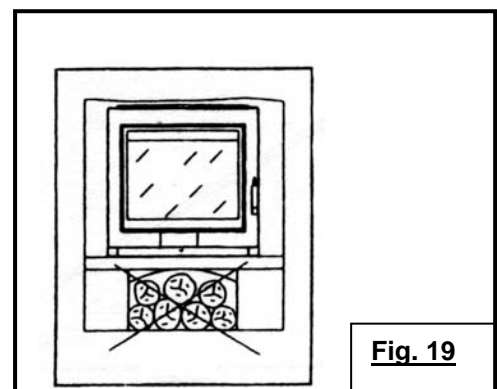
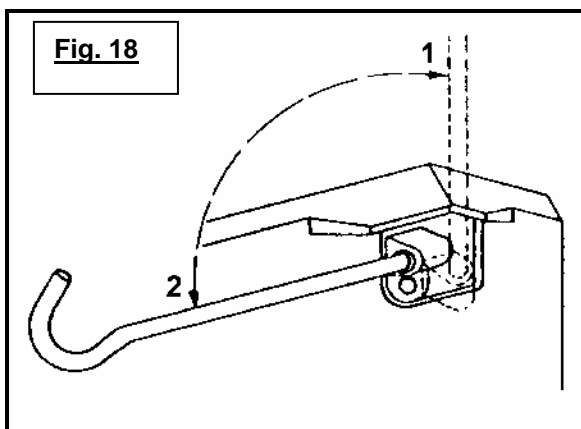
	1	2	3
F	Molette de réglage	Face d'appui	Volet-
GB	Adjusting knob	Mating face	Shutter
D	Einstell-Rändelschraube	Auflagefläche	Klappe
E	Moleta de ajuste	Cara de apoio	Postigo
I	Comando di regolazione	Superficie di appoggio	Valvola
P	Rodízio de regulação	Face de apoio	Placa
NL	Duimwiel	Steunvlak	Klep

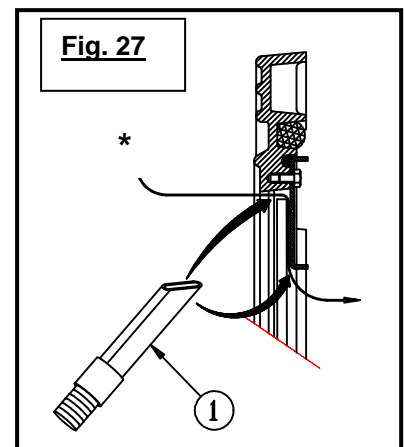
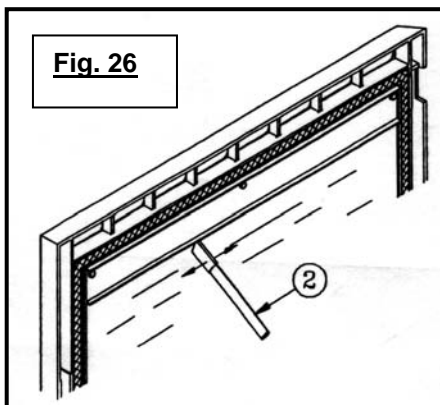
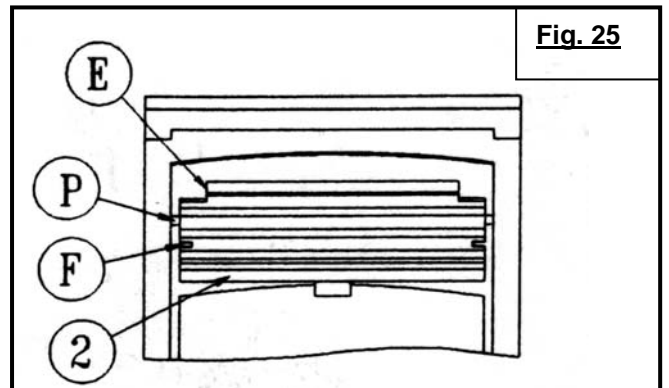
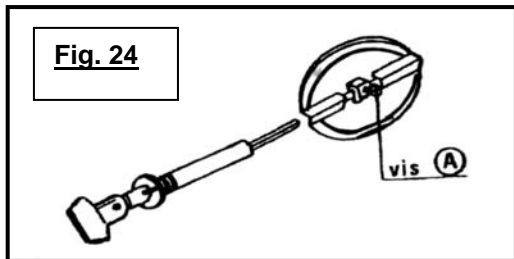
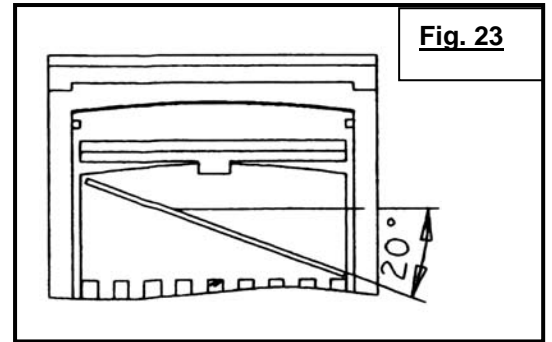
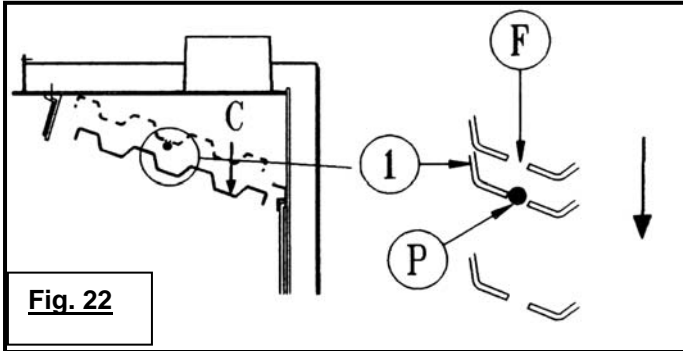
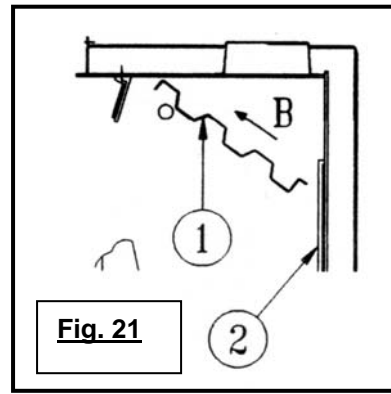
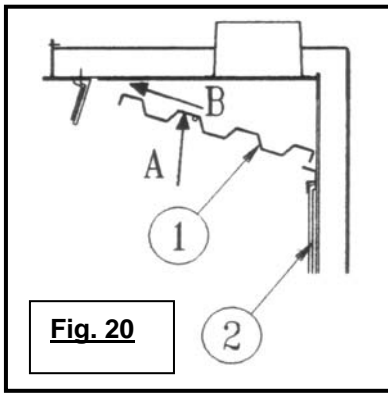


	1	2
F	Ouverture	Fermeture
GB	Opening	Closing
D	Öffnen	Schließen
E	Apertura	Cierre
I	Apertura	Chiusura
P	Abertura	Fecho
NL	Openen	Sluiten



	1	2
F	Ouvert	Fermer
GB	Open	Closed
D	Offen	Geschlossen
E	Abierto	Cerrado
I	Aperto	Chiuso
P	Aberto	Fechado
NL	Open	Gesloten





*	
F	Passage d'air secondaire
GB	Secondary air passage
D	Duchgang Zusatzluft
E	Pasa de aire secundario
I	Passaggio aria secondaria
P	Passagem de ar secundária
NL	Opening secundaire lucht

Fig. 28

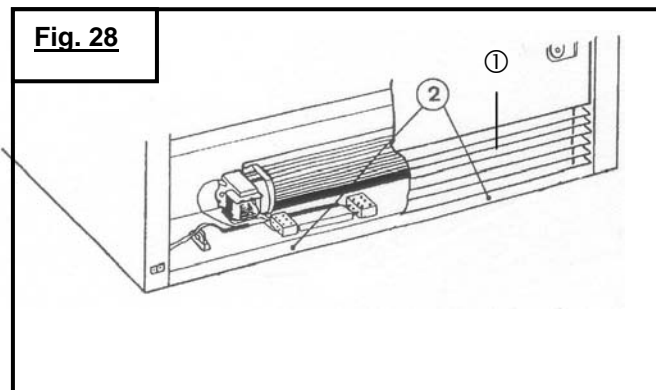


Fig. 29

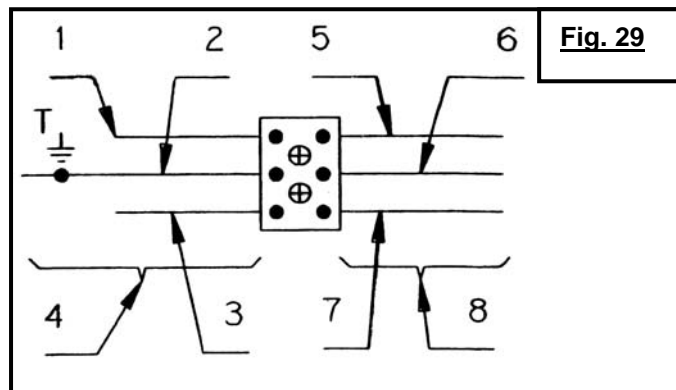
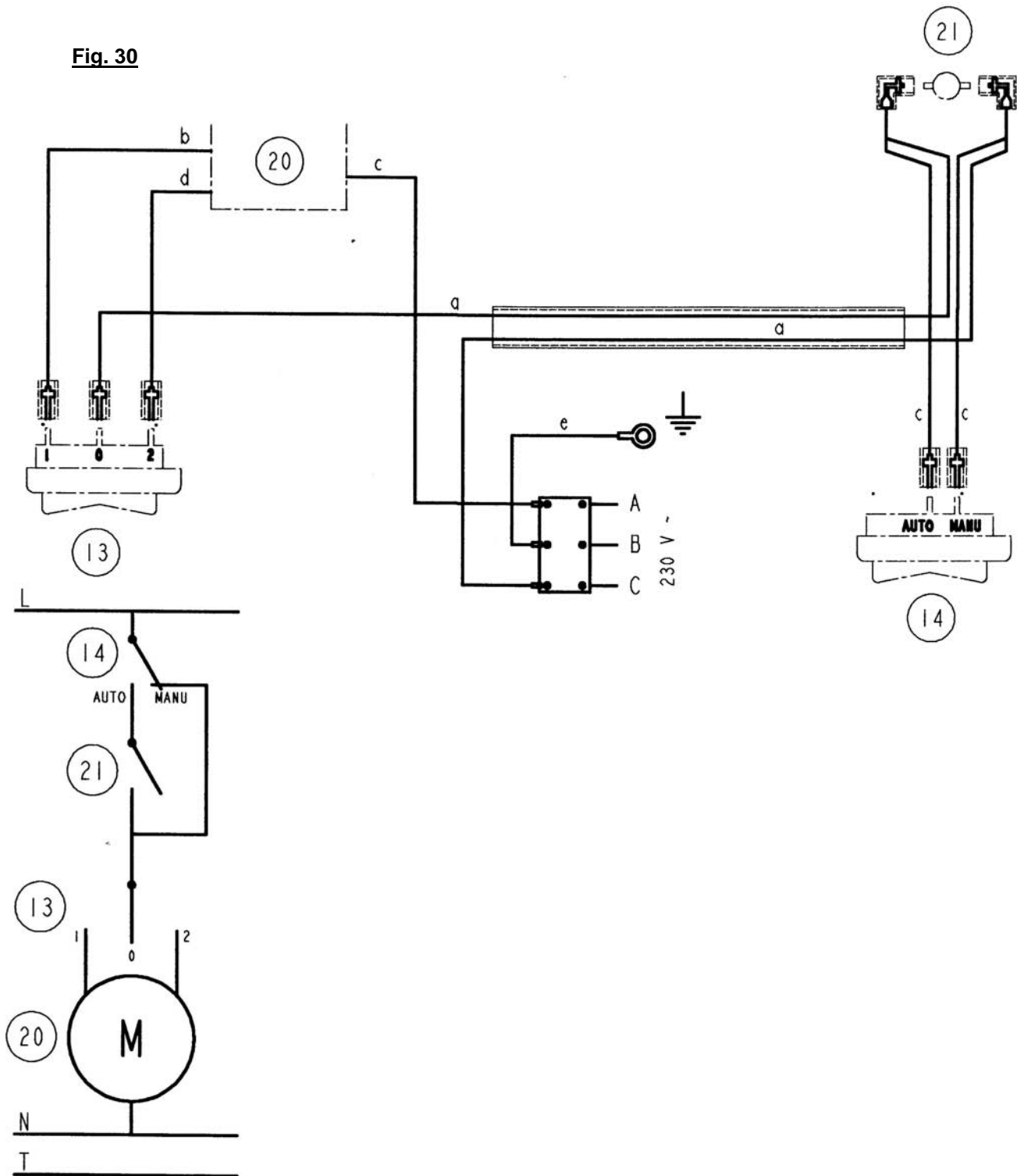


Fig. 30



	F	GB	D	NL	I	E	P
a	Marron	Brown	Braun	Bruin	Marrone	Castanho	Castanho
b	Jaune	Yellow	Gelb	Geel	Giallo	Amarillo	Amarelo
c	Noir	Black	Schwarz	Zwart	Nero	Negro	Preto
d	Blanc	White	Weiss	Wit	Vuoto	Blanco	Branco
e	Jaune et vert	Yellow and green	Gelb und grün	Geel en groen	Giallo e verde	Amarillo y verde	Amarelo e verde
13	Interrupteur de ventilateur bi-vitesse	Switch of the two-speed ventilator	Schalter des Zweigeschwindigkeitsventilators	Ventilator schakelaar 2-snelheden	Interruttore di ventilatore bi-velocità	Interruptor del ventilador « dos velocidades »	Interruptor de ventilador de bi-velocidade
14	Sélecteur AUTO/MANU	Selector AUTO/MANU	Ein Wähler AUTO/MANU	Een schakelaar AUTO/MANU	Selettore AUTO/MANU	Selector AUTO/MANU	Selector AUTO/MANU
20	Ventilateur	Ventilator	Ventilator	Ventilator	Ventilatore	Ventilador	Ventilador
21	Thermostat	Thermostat	Thermostat	Thermostaat	Termostato	Termostato	Termostato
A	Phase	Phase	Phase	Faseleider	Fase	Fase	Fase
B	Fil de terre (à raccorder obligatoirement)	Earth connection (compulsory)	Erdanschluss (muss unbedingt angeschlossen werden)	Schakelaar met aarde (verplicht aan te sluiten)	Messa a terra (deve essere collegata obbligatoriamente)	Torna de tierra (no olvidar la connexion a tierra)	Tornada de terra a ligar obrigatoriamente
C	Neutre	Neutral	Neutral	Nulleider	Neutro	Neutro	Neutro



Les descriptions et caractéristiques figurant sur ce document sont données à titre d'information et non d'engagement. En effet, soucieux de la qualité de nos produits, nous nous réservons le droit d'effectuer, sans préavis, toute modification ou amélioration.

* * *

Société Anonyme au capital de 6.154.454 €
R.C CHARLEVILLE-MEZIERES 787 020 080 B - Sirène 787 020 080 00018

SIEGE SOCIAL

76 rue Forest - 08013 CHARLEVILLE-MEZIERES CEDEX

www.deville.fr - contact@deville.fr

www.pieces-de-poele.com