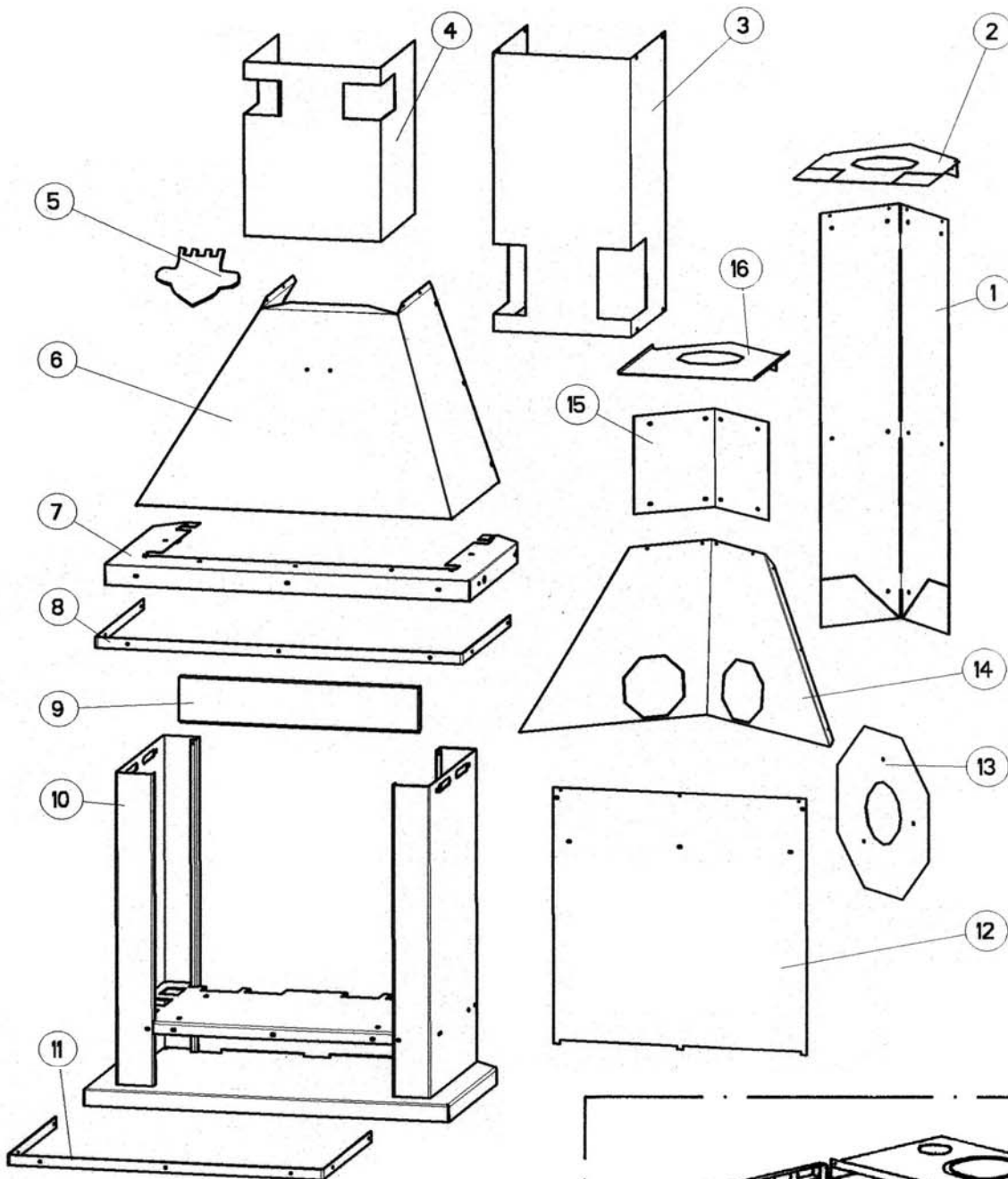
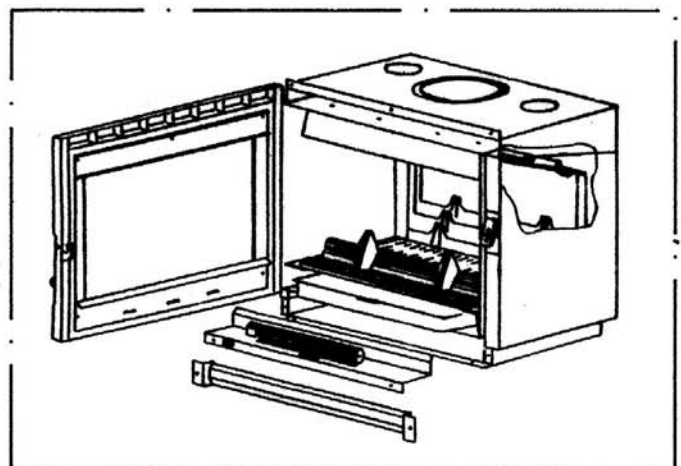


**Eclaté****CHEMINEE "PRETE A POSER" BOIS D'ANGLE + CHROMEE**  
**ROUGE C07656.03-PT11 - BLEU C07656.04-PT11 - VERT C07656.05-PT11**  
**ANTHRACITE C07656.06-PT11 - GRIS DECOR C07656.09-PT11 - CUIVRE C07656.10-PT11**

**Pour le détail, voir:**  
- Foyer insert C07856.PT11  
- Soufflerie C07816



**Eclaté**

 Date d'application : 01.07.03  
 Indice A

**CHEMINEE "PRETE A POSER" BOIS D'ANGLE + CHROMEE**
**ROUGE C07656.03-PT11 - BLEU C07656.04-PT11 - VERT C07656.05-PT11**
**ANTHRACITE C07656.06-PT11 - GRIS DECOR C07656.09-PT11 - CUIVRE C07656.10-PT11**

REP.	DESIGNATION	REF. PIECE	1ère URG	REP.	DESIGNATION	REF. PIECE	1ère URG
1	Ens. écran de mur	P0047923		9	Bandeau	A P0031297/P03A	
2	Ecran de plafond	P0047921			Bandeau	B P0031297/P04A	
3	Ens. cache-tuyau inférieur	A P0048830/P03A			Bandeau	C P0031297/P05A	
	Ens. cache-tuyau inférieur	B P0048830/P04A			Bandeau	D P0031297/P06F	
	Ens. cache-tuyau inférieur	C P0048830/P05A			Bandeau	E P0031297/P09J	
	Ens. cache-tuyau inférieur	D P0048830/P06F			Bandeau	F P0031297/P10A	
	Ens. cache-tuyau inférieur	E P0048830/P09J		10	Ens. bas de cheminée	A P0047916/P03A	
	Ens. cache-tuyau inférieur	F P0048830/P10A			Ens. bas de cheminée	B P0047916/P04A	
4	Ens. cache-tuyau supérieur	A P0048829/P03A			Ens. bas de cheminée	C P0047916/P05A	
	Ens. cache-tuyau supérieur	B P0048829/P04A			Ens. bas de cheminée	D P0047916/P06F	
	Ens. cache-tuyau supérieur	C P0048829/P05A			Ens. bas de cheminée	E P0047916/P09J	
	Ens. cache-tuyau supérieur	D P0048829/P06F			Ens. bas de cheminée	F P0047916/P10A	
	Ens. cache-tuyau supérieur	E P0048829/P09J		11	Enjoliveur inférieur	A P0029191/P03A	
	Ens. cache-tuyau supérieur	F P0048829/P10A			Enjoliveur inférieur	B P0029191/P04A	
5	Motif décoratif "Deville" - chromé	POG17729/11			Enjoliveur inférieur	C P0029191/P05A	
6	Hotte	A P0047918/P03A			Enjoliveur inférieur	D P0029191/P06F	
	Hotte	B P0047918/P04A			Enjoliveur inférieur	E P0029191/P09J	
	Hotte	C P0047918/P05A			Enjoliveur inférieur	F P0029191/P10A	
	Hotte	D P0047918/P06F		12	Ecran de foyer	P0031330	
	Hotte	E P0047918/P09J		13	Ens. écran de tuyau	P0048675	
	Hotte	F P0047918/P10A		14	Ecran de hotte	P0047919	
7	Support de hotte	P0047917/P06F		15	Ecran équerre	P0048721	
8	Enjoliveur supérieur	A P0047928/P03A		16	Ecran de cache-tuyau	P0047920	
	Enjoliveur supérieur	B P0047928/P04A		-	Bombe de retouche peinture	A D0024076	
	Enjoliveur supérieur	C P0047928/P05A			Bombe de retouche peinture	B D0024075	
	Enjoliveur supérieur	D P0047928/P06F			Bombe de retouche peinture	C D0024074	
	Enjoliveur supérieur	E P0047928/P09J			Bombe de retouche peinture	D D0018702	
	Enjoliveur supérieur	F P0047928/P10A			Bombe de retouche peinture	E D0024072	
					Bombe de retouche peinture	F D0024073	

 A: C07656.03-PT11  
 B: C07656.04-PT11

 C: C07656.05-PT11  
 D: C07656.06-PT11

 E: C07656.09-PT11  
 F: C07656.10-PT11