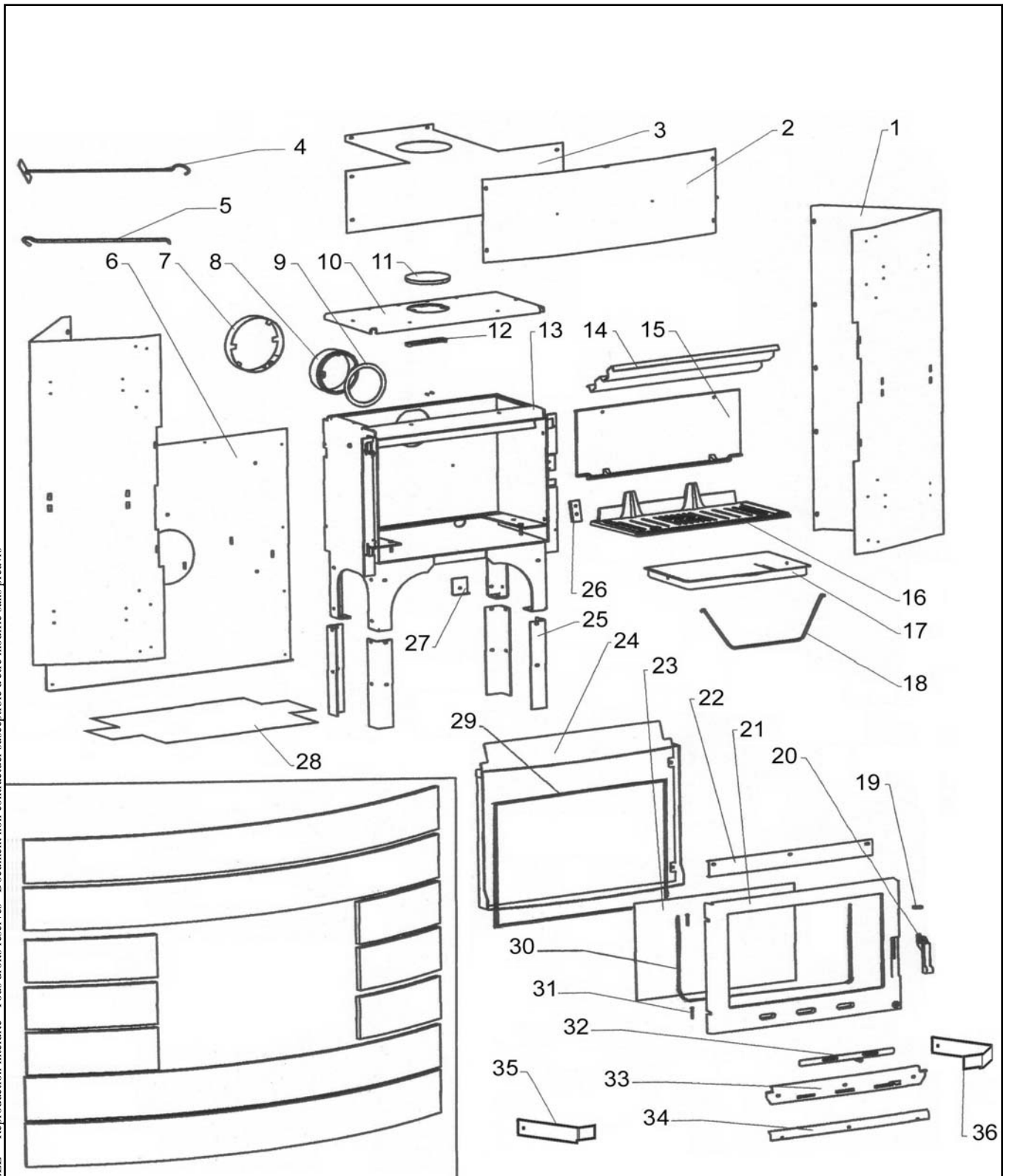


Eclaté
**CHEMINEE "PRETE A POSER" BOIS LILY
 ENS. STRUCTURE C07660**


Pour le décor, voir l'éclaté C07661.

Eclaté

**CHEMINEE "PRETE A POSER" BOIS LILY
 ENS. STRUCTURE C07660**

REP.	DESIGNATION	REF. PIECE	1ère URG	REP.	DESIGNATION	REF. PIECE	1ère URG
1	Façade de côté (2)	P0048875/P06B		29	Tresse - Ø15 - noire	D0045928	
2	Façade avant	P0048866/P06B		30	Tresse - Ø6 - noire	D0045937	
3	Ecran avant	P0048878/P06B		31	Axe (2)	P0009645	
4	Raclette	P0013447		32	Ens. volet	P0046111/P09E	
5	Poignée tisonnier	P0045661		33	Support volet	P0048880	
6	Ens. écran de mur	P0048891		34	Joint métallique	P0048881	
7	Ecran de tuyau	P0048885		35	Pare-cendres gauche	P0050040	
8	Buse	P0T07562		36	Pare-cendres droit	P0050044	
9	Joint de buse (2)	P0046738					
10	Dessus	P0048872		-	Arrêt d'axe ARCB - Ø5 (2)	P0009582	
11	Tampon de buse	P0T20434/P09H		-	Ecrou rectangulaire - M8	P0012221	
12	Etrier de tampon de buse	P0020437		-	Ens. sachet visserie + notices	P0050010	
13	Ens. corps de chauffe	P0049751					
14	Défecteur	P0047569					
15	Plaque arrière	P0020180	X				
16	Grille de foyer	P0027651	X				
17	Cendrier	P0047572					
18	Anse de cendrier	P0020105					
19	Goupille cannelée - ISO 8745 - 8-24	P0027091					
20	Clenche	P0T20337					
21	Porte fonte	P0T48867/P06N					
22	Guide d'air	P0048879/P06B					
23	Verre de porte	P0028063	X				
24	Ens. cadre de protection	P0048869/P06N					
25	Pied (4)	P0048874					
26	Verrou de porte	P0T18055					
27	Obturateur	P0049750					
28	Ecran de sol	P0048873					