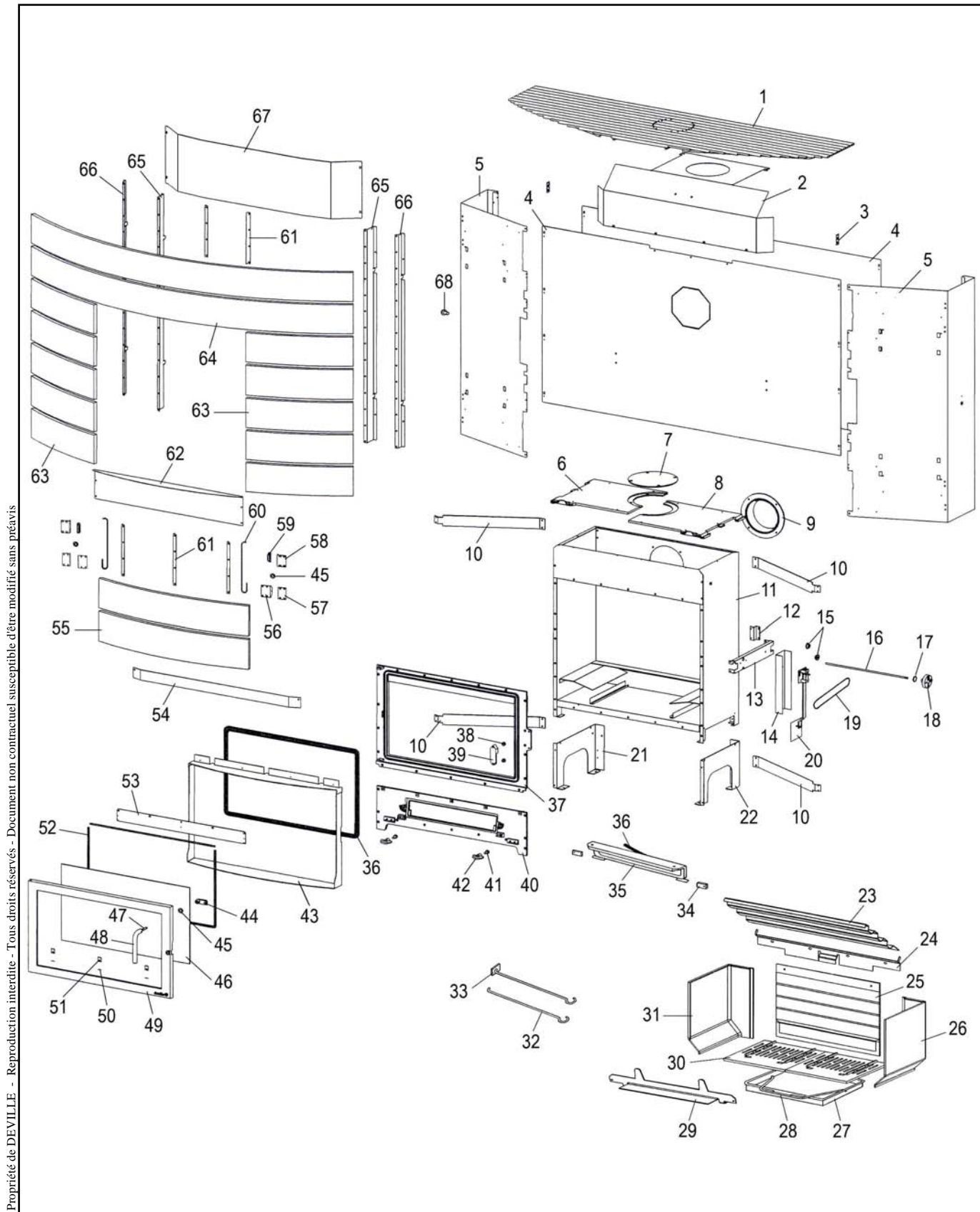


Eclaté

CHEMINEE "PRETE A POSER" BOIS SUPERLILY
DECOR METAL BROSSE C07662.19 - DECOR ERABLE C07662.20
DECOR WENGUE C07662.21



Propriété de DEVILLE - Reproduction interdite - Tous droits réservés - Document non contractuel susceptible d'être modifié sans préavis

Eclaté

 Date d'application : 01.07.03
 Indice A

CHEMINEE "PRETE A POSER" BOIS SUPERLILY
DECOR METAL BROSSE C07662.19 - DECOR ERABLE C07662.20
DECOR WENGUE C07662.21

REP.	DESIGNATION	REF. PIECE	1ère URG	REP.	DESIGNATION	REF. PIECE	1ère URG
1	Dessus	P0T51125/P06N		33	Raclette	P0013447	
2	Ecran de dessus	P0051114/P06N		34	Patte de fermeture (2)	P0027517	
3	Patte de grille (2)	P0051153		35	Ens. porte de cendrier	P0020300	
4	Ecran arrière (2)	P0051113		36	Kit tresse - Ø11 - Noir	D0045939	X
5	Panneau latéral (2)	P0051109/P06N		37	Façade supérieure	P0T50799	
6	Partie gauche de dessus	P0T18626		38	Rondelle dynamique - 6,2x15 (10)	P0050239	
7	Tampon de buse mâle - Ø153	P0T18628		39	Gâche	P0T50802	
8	Partie droite de dessus	P0T18627		40	Façade inférieure	P0T50800	
9	Buse mâle - Ø153	P0T19241		41	Axe de manette usiné (2)	POU20041	
10	Renfort (4)	P0051152		42	Manette (2)	P0T18660	
11	Ens. châssis	P0050235		43	Ens. cadre	P0051117/P06N	
12	Fixation en S	P0051151		44	Verrou	P0T16569	
13	Traverse droite support thermostat	P0020152		45	Rondelle élastique ondulée - Ø8 (3)	P0018504	
14	Déфлекteur de thermostat	P0020115		46	Verre de porte	P0050233	X
15	Pignon usiné (2)	POU51129		47	Axe de poignée ❶	P0020039	
16	Tige de commande	P0051141		48	Ens. poignée	P0T51210/P06N	
17	Collier de serrage	P0051157		49	Porte	P0T50801/P06N	
18	Ens. bouton de thermostat	P0050949/P06N		50	Joint de verre (0,06 m)	P0031148	X
19	Ens. chaîne	P0051173		51	Patte de serrage plate (3)	P0Y20118	
20	Ens. thermostat	P0018713	X	52	Kit tresse - Ø6 - Noir	D0045937	X
21	Pied gauche	P0051112		53	Guide d'air	P0050234/P09E	
22	Pied droit	P0051118		54	Bandeau	P0051119	
23	Déфлекteur	P0047204	X	55	Décor érable bas (2)	A P0051099	
24	Equerre support déфлекteur	P0047233			Décor wengué bas (2)	B P0051140	
25	Plaque arrière de foyer	P0050872	X		Décor métal brossé bas (2)	C P0051573	
26	Plaque droite de foyer	P0050871	X	56	Equerre (2)	P0051130	
27	Cendrier	P0020306		57	Equerre (2)	P0051131	
28	Anse de cendrier	P0020308		58	Equerre (2)	P0051120	
29	Chenet	P0051253/P06B		59	Aimant (2)	P0027680	
30	Grille de foyer (2)	P0018632	X	60	Chaînette (2)	P0014362	
31	Plaque gauche de foyer	P0050870	X	61	Equerre (5)	P0051122	
32	Poignée tisonnier	P0045661		62	Ecran inférieur	P0051124	

❶ A fournir pour les appareils antérieurs au N° de série 0192129

A: C07662.20

B: C07662.21

C: C07662.19

